



Parklio™ Zábřana

UŽIVATEĽSKÁ PRÍRUČKA

Obsah

1. Predslov	6
1.1. Prehľad.....	7
1.2. Funkcia.....	7
2. Varovanie a Všeobecné Bezpečnostné Opatrenia	9
2.1. Bezpečnostné Inštrukcie.....	10
2.2. Upozornenie k Inštalácii.....	11
3. Popis Výrobku	12
3.1. Prehľad Komponentov Produktu.....	12
3.2. Rozměry.....	17
3.3. Technická Charakteristika.....	18
4. Inštalácia	20
4.1. Obsah Balenie.....	20
4.2. Rozbalenie Produktu.....	21
4.3. Předběžné ovládanie a testovanie.....	21
4.4. Umístnenie Zábrany pre Inštaláciu.....	23
4.5. Inštalácia Modelu Zábrany so Striedavým Napájaním.....	24
4.5.1. Montáž Základne.....	26
4.5.2. Inštalácia Napájacieho Zdroja.....	28
4.5.3. Pripojenie napájania.....	31
4.5.4. Závěrečné kroky.....	32
4.6. Inštalácia Štandardného Modelu Zábrany.....	32
4.6.1. Montáž Základne.....	33
4.6.2. Vloženie Batérie.....	35
4.6.3. Závěrečné kroky.....	35

[FAQ](#)

www.parklio.com

info@parklio.com

+385977247276



5. Príslušenstvo Parkovacích Zábran	36
5.1. Príručka na Použitie Parklio Klúčienky.....	37
5.1.1. Obsah Balenie.....	37
5.1.2. Prehľad Klúčienky.....	38
5.1.3. Technické Špecifikácie.....	39
5.1.4. Ovládanie zábrany pomocou Klúčienky.....	40
5.2. Gateway Uživatelská príručka.....	41
5.2.1. Obsah Balenia.....	42
5.2.2. Gateway Prehľad.....	43
5.2.3. Technické špecifikácie.....	46
5.2.4. Inštalácia.....	47
Montáž na Stenu.....	49
Držiak na Stĺp.....	53
5.2.5. Napájací Konektor.....	54
5.2.6. Ethernetový Konektor.....	57
5.2.7. Gateway Nastavenia.....	59
Napájanie Zapnuté.....	60
Hardvér Reštart.....	60
Priradenie K Parklio Účtu.....	60
Zrušenie Priradenie Gateway.....	63
5.2.8. Webové Rozhranie.....	65
Prístrojová doska.....	66
Sieť.....	67
5.3. I/O Doska Uživatelská Príručka.....	70
5.3.1. Obsah Balenie.....	70
5.3.2. Prehľad I/O Dosky.....	71
5.3.3. Technické Špecifikácie.....	72
5.3.4. Nastavenie I/O Dosky.....	72
Funkcia I/O Kontaktu.....	73
Konfigurácia výstupu.....	73

5.4. Dvojitá Batéria Uživatelská Príručka.....	74
5.4.1. Obsah Balenie.....	74
5.4.2. Prehľad Dvojité Batérie.....	75
5.4.3. Technické Špecifikácie.....	75
5.4.4. Vloženie Dvojité Batérie.....	76
5.5. Modul Konštantného Napájania Uživatelská Príručka.....	77
5.5.1. Obsah Balenie.....	77
5.5.2. Prehľad Modulu Konštantného Napájania.....	77
5.5.3. Technické Špecifikácie.....	79
5.5.4. Inštalácia Modulu Konštantného Napájania.....	80
5.6. Nadstavec Uživatelská Príručka.....	81
5.6.1. Obsah Balenie.....	81
5.6.2. Nadstavec Prehľad.....	82
5.6.3. Technické Špecifikácie.....	83
5.6.4. Inštalácia Nástavce Zábrany.....	84
5.7. Bezpečnostný Stĺpik Uživatelská Príručka.....	86
5.7.1. Obsah Balenie.....	86
5.7.2. Bezpečnostné Stĺpiky Príspevky.....	86
5.7.3. Technické Specifikace.....	87
5.7.4. Inštalácia Bezpečnostného Stĺpika.....	88
6. Ovládanie Zábrany.....	89
6.1. Inštalácia Aplikácia.....	89
6.2. Registrácia a Prihlásenie.....	90
6.3. Pridanie zábrany k vášmu účtu.....	91
6.4. Pripojenie k zábrane.....	92
6.5. Otváranie a Zatváranie zábrany.....	93
6.6. Nastavenia a Informácie o Zábranách.....	95
6.6.1. Zmeňte názov zariadenia.....	96
6.6.2. Nastavenie Automatického Zatvárania.....	96
6.6.3. Zdieľanie a Blokovanie Klúčov.....	97

[FAQ](#)

www.parklio.com

info@parklio.com

+385977247276



6.6.4. Aktualizácia Zábrany.....	100
6.6.5. Stav Batérie.....	101
6.6.6. Odobratie produktu.....	101
6.6.7. Nastavenie Kľúčenky.....	102
6.7. Resetovanie Kľúčenky Zábrany.....	105
6.8. Manuálne Ovládanie Zábran.....	106
7. Čištění a údržba.....	107
7.1. Čistenie laserového senzora.....	107
7.2. Čistenie vnútrajška krytu zábrany.....	108
7.3. Čistenie exteriéru zábrany.....	108
7.4. Výmena Spínacieho Špendlíka.....	108
8. Likvidácia zariadenia.....	109
9. Vyhlásenie o Zhode so Smernicami EMC, LVD a ERM.....	110
10. Vyhlásenie o Zhode s FCC.....	111
11. Vyhlásenie o Zhode s ISED.....	113

1. Predslov

Ďakujeme, že ste si zakúpili Parklio™ Zábranu. Parklio Chytrá Parkovacie Zábrana, vyrobená pomocou najmodernejšej technológie, prešla prísnyimi metódami kontroly kvality, aby bola zaručená jej dokonalosť.

Účelom tejto používateľskej príručky je poskytnúť vám všetky potrebné informácie na zabezpečenie správnej inštalácie, prevádzky a údržby vašej parkovacej zábrany. Vnútri nájdete podrobné pokyny krok za krokom doplnené ilustráciami, ktoré vás prevedú procesom nastavenia. Okrem toho sme začlenili dôležité bezpečnostné opatrenia, ktoré treba mať na pamäti pri používaní produktu.

Uvedomte si prosím, že informácie v tejto príručke môžu byť revidované bez predchádzajúceho upozornenia. Aby sme mali k dispozícii najaktuálnejšie informácie, žiadame vás, aby ste pravidelne navštevovali naše oficiálne webové stránky.

Pozor!

- **Pred inštaláciou a používaním Parklio Chytrá Parkovacie Zábrany si prečítajte užívateľskú príručku a technický list.**
- **Vždy dodržiujte bezpečnostné pokyny.**
- **Uschovajte túto používateľskú príručku pre budúce použitie.**

[FAQ](#)

www.parklio.com

info@parklio.com

+385977247276



1.1. Prehľad

Parklio Chytrá Parkovacie Zábrana je navrhnutá tak, aby zaistila parkovacie miesta a umožnila prístup riadený smartfónom. Zábrana je vhodná na rôzne nastavenia a chráni cenné parkovacie miesta. Bezproblémovo sa integruje s ďalšími šikovnými systémami, ponúka ručné ovládanie spolu s diaľkovým ovládaním a obsahuje bezpečnostné prvky, ako je spínací špendlík. Dobíjacie batérie zaisťujú flexibilitu, zatiaľ čo funkcia automatického zatvárania zvyšuje bezpečnosť.

1.2. Funkcia

Preskúmajte pozoruhodné schopnosti Chytré Parkovacie Zábrany, kedy podrobne popíšeme každý aspekt, ktorý tento produkt odlišuje.

Kľúčové vlastnosti:

- **Ovládanie Riadené Aplikácií:** Pomocou aplikácii Parklio Connect môžete na diaľku spúšťať alebo zdvihnúť parkovaciu zábranu a umožniť tak pohodlný prístup z vášho vozidla.
- **Funkcia Automatického Zatvárania:** Zábrana sa pri odchode automaticky zavrie, čím sa zaistí, že parkovacie miesto zostane zabezpečené a dostupné pre oprávnených užívateľov.
- **Zdieľanie Digitálneho Kľúča:** Jednoduché zdieľanie virtuálnych kľúčov, ktoré umožňujú kontrolovaný prístup k zábrane. Nastavte konkrétne časové rámce pre dočasný prístup alebo poskytnite neobmedzený prístup.
- **Účinnosť Solárneho Napájania:** Integrovaný solárny panel zvyšuje autonómiu batérie a poskytuje udržateľné a nákladovo efektívne napájanie zábrany.
- **Možnosti Napájania:** Vyberte si medzi prevádzkou iba na batérie alebo nepretržitým napájaním podľa vašich preferencií.

FAQ

www.parklio.com

info@parklio.com

+385977247276



- **Ochrana Nabíjacích Miest pre Elektromobily:** Okrem štandardných parkovacích miest bráni zábrana neoprávnenému použitiu nabíjacích miest pre elektromobily, zlepšuje dostupnosť a zabraňuje zneužitiu.
- **Prispôsobenie:** Prispôsobte si parkovacia zábrana logom vašej spoločnosti a preferovanou farbou.
- **Navigácia Podľa Polohy:** Využite aplikáciu Parklio Connect pre priamu navigáciu k polohe parkovacej zábrany, ktorá návštevníkom pomôže nájsť určené miesta.
- **Jednoduchá Inštalácia:** Chytrá parkovacia zábrana využíva prístup plug-and-play, čo zjednodušuje inštaláciu bez dodatočnej konfigurácie.
- **Zaistenie Kvality:** Parklio Zábrana je držiteľom certifikátov CE, ROHS a FCC, ktoré spĺňajú prísne normy kvality pre spoľahlivosť a bezpečnosť.

Táto príručka poskytuje faktické informácie o vlastnostiach a funkciách Chytré Parkovacie Zábrany a zaisťuje komplexné pochopenie ich možností.

[FAQ](#)

www.parklio.com

info@parklio.com

+385977247276



2. Varovanie a Všeobecné Bezpečnostné Opatrenia

Táto časť obsahuje bezpečnostné pokyny, ktoré vás ochránia pred zranením alebo poškodením majetku. V prípade nedodržania týchto pokynov zaniknú všetky záruky.

PARKLIO (PARKLIO D.O.O.) SI VYHRADZUJE PRÁVO NA ÚPRAVU ZARIADENIA BEZ UPOZORNENIA. (PARKLIO D.O.O.) SA ZRIEKA VŠETKY ZODPOVEDNOSTI ZA AKEJKOĽVEK ŠKODY ALEBO ZRANENIA OSÔB ALEBO VĚCI SPÔSOBENÉ NESPRÁVNÝM POUŽITÍM ALEBO NESPRÁVNOU INŠTALÁCIOU.

ZÁBRANA BOLA VYROBENÁ V SÚLADE SO VŠETKÝMI DÔLEŽITÝMI BEZPEČNOSTNÝMI KRITÉRIAMI A ŠTANDARDY. BEZ POŽADOVANEJ POMOCI A DOHLADNU NESMIE ZÁBRANU POUŽÍVAŤ DETI, OSOBY S POSTIHNUTOU FYZICKOU, MOTORICKOU ALEBO OSOBNOU ROVNOSŤOU A PRÍBUZNÍ ĽUDIA BEZ PREDCHÁDZAJÚCICH SKÚSENOSTÍ ALEBO ZNALOSTÍ.

VÝNIMKA: POUŽÍVANIE ZARIADENIA POD PRIMERANÝM DOHLĎADOM, AK OBRŽAL BEZPEČNOSTNÉ POKYNY A ŠKOLENIE, ALEBO ČI BOLI INFORMOVANÍ O NEBEZPEČÍ SPÔSOBENOM NESPRÁVNOM POUŽÍVANIM. ROVNAKÉ ODPORÚČANIA PLATÍ NA POUŽÍVANIE ZARIADENIA MLADÝMI.

DEŤOM BY SA S ZARIADENÍM NEMALO DOVOLIŤ HRAŤ. NEDOVOLTE DEŤOM ČISTENIE, POUŽÍVANIE ALEBO ÚDRŽBU ZARIADENIA.

[FAQ](#)

www.parklio.com

info@parklio.com

+385977247276



2.1. Bezpečnostné Inštrukcie

Zábranu nepoužívajte, pokiaľ ste si neprečítali a neporozumeli návodu na obsluhu.

Pred prvým použitím zábrany skontrolujte, či sú všetky prvky uvedené v tomto návode stále v pôvodnom balení.

Používajte iba zástrčky, batérie, nabíjačky, náhradné súčasti a napájací zdroj od výrobcu Zábran. **Použitie komponentu, ktorý nedodal výrobca, má za následok ukončenie záruky.**

Ignorovanie návodu na použitie, rovnako ako nesprávna inštalácia a použitie zábrany môže mať za následok poškodenie zábrany alebo zranenie užívateľa. Vždy majte po ruke návod.

Nikdy nevystavujte vnútorné súčasti vode.

Opravy zábran prenechajte profesionálovi. Neodborné opravy môžu spôsobiť nehodu alebo poruchu zariadenia.

Pred prvým použitím nabite batériu na plnú kapacitu. **Na nabíjanie batérie používajte iba priložený napájací adaptér.**

Batéria je určená iba na použitie s produktmi Parklio a nemala by sa používať s iným tovarom. Spoločnosť Parklio nenesie zodpovednosť za žiadne škody spôsobené na zariadení alebo batérii v dôsledku nesprávneho použitia. **Pred použitím batérie sa uistite, že ste odpojili vstupný konektor napájania, aby ste zabránili prenikaniu vody.**

Na výrobok by sa nikdy nemali používať chemické rozpúšťadlá, pretože by mohli spôsobiť výbuch.

Pre správnu inštaláciu a pripojenie k elektrickej sieti prísne dodržujte pokyny.

[FAQ](#)

www.parklio.com

info@parklio.com

+385977247276



Inštalačný technik musí zaistiť zariadenie (napr. magnetotermický spínač), ktoré zaistí omnipolárne oddelenie zariadenia od napájacieho zdroja. Požiadavky špecifikujú vzdialenosť kontaktov minimálne 3 mm na každom póle (EN 60335-1).

Záruka sa nevzťahuje na spotrebné súčasti zariadenia, vyblednutie farieb a odlupovanie, zvýšený hluk v dôsledku veku zariadenia a ďalšie kozmetické vplyvy, ktoré nenarušujú prevádzku alebo bezpečnosť výrobku.

2.2. Upozornenie k Inštalácii

Pretože inštalácia zahŕňa mechanické a elektrické schopnosti, mali by ju vykonávať iba kompetentní odborníci, ktorí môžu vydať Certifikát Zhody pre celú inštaláciu.

Počas inštalácie, údržby, čistenia a opráv musí byť zariadenie a externý zdroj napájania oddelené od napájania.

Predradený elektrický systém musí spĺňať aktuálne zákony a predpisy.

Výrobok inštaluje iba v nevýbušnom prostredí a atmosfére; prítomnosť horľavých plynov alebo pár predstavuje veľké bezpečnostné riziko.

Zábrana musí byť inštalovaná výhradne na tvrdú, rovnú betónovú podlahu.

[FAQ](#)

www.parklio.com

info@parklio.com

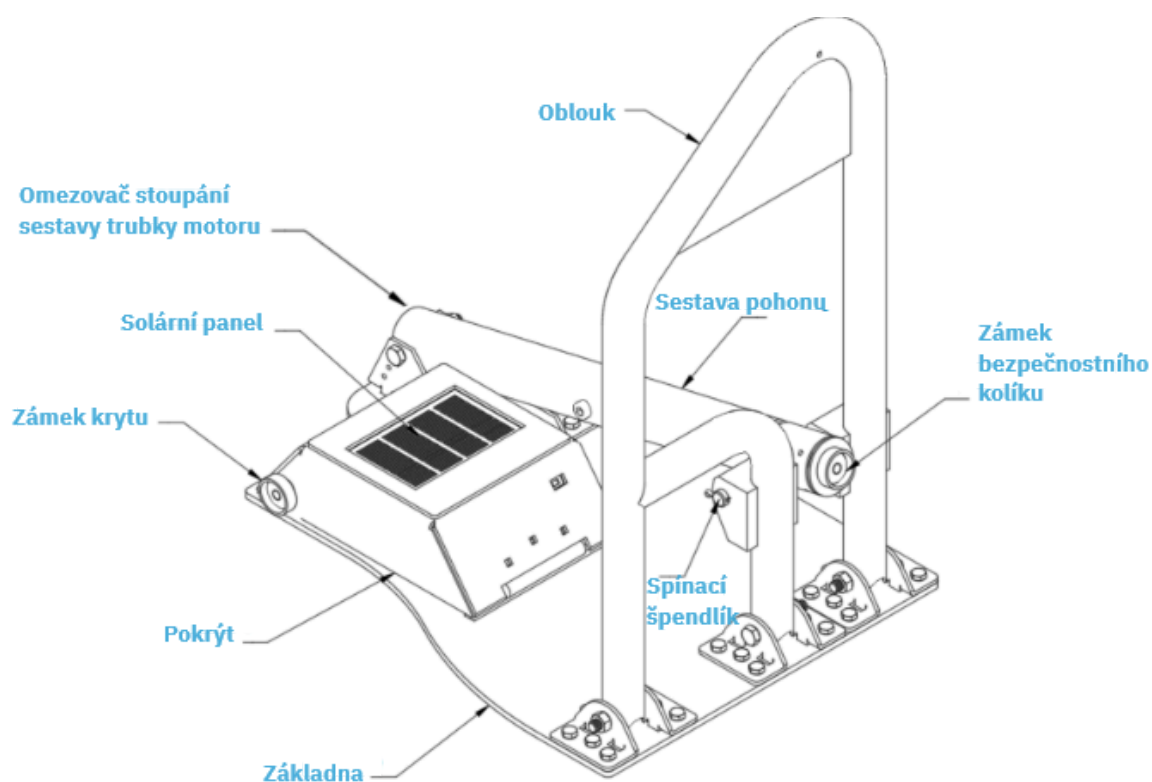
+385977247276



3. Popis Výrobku

Táto časť poskytuje úplný opis fyzických vlastností a technických špecifikácií Chytré Parkovacie Zábrany.

3.1. Prehľad Komponentov Produktu



Díly Parklio Zábrana

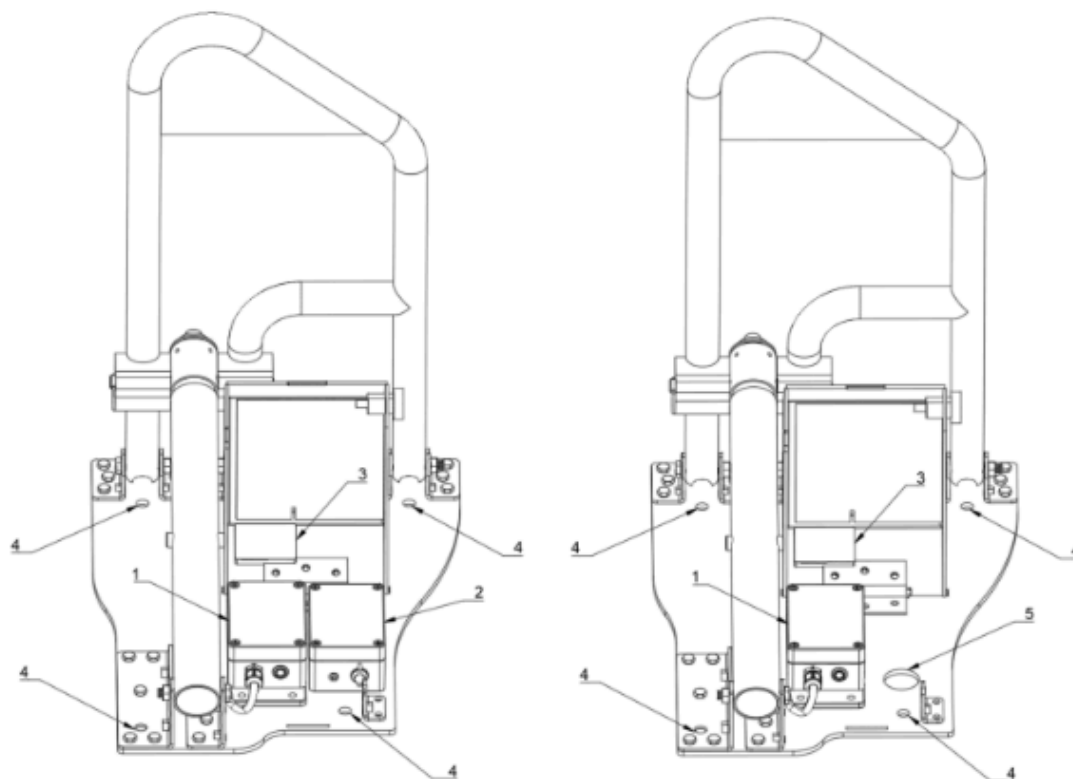
[FAQ](#)

www.parklio.com

info@parklio.com

+385977247276





Zadní pohled na bateriově napájenou bariéru

Model konstantní dodávky

- 1. Elektronická Riadiaca Jednotka**
- 2. Akumulátor**
- 3. Zostava Laserového Snímača**
- 4. Montážne Otvory**
- 5. Otvor pre Kábel**

V riadiacej jednotke je umiestnené BLE rádio a má na starosti reguláciu Zábrany. Je prepojený s aktuátorom, laserovým senzorom a batériou.

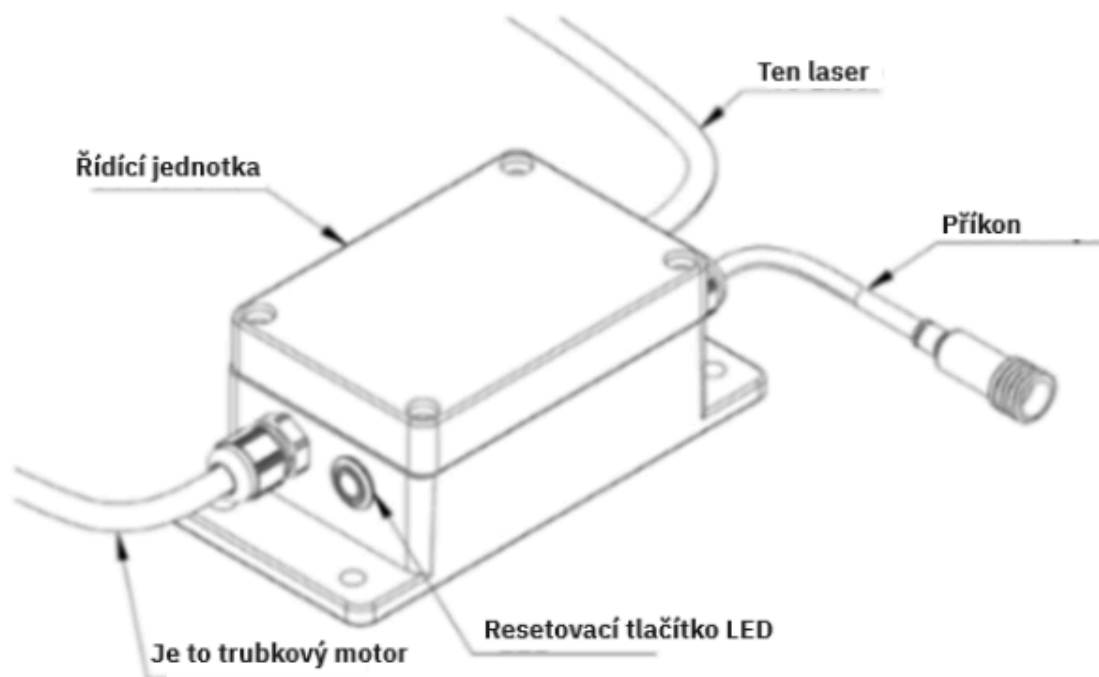
[FAQ](#)

www.parklio.com

info@parklio.com

+385977247276





Řídící jednotka

Parklio™ Akumulátor je prenosný zdroj energie pre Parklio Chytrú Parkovaciu Zábranu. Parklio Zábrany podporujú používanie batérií Parklio a Parklio Dvojité Batérie.

Pre lepšiu udržateľnosť a nákladovú efektívnosť obsahuje zábrana integrovaný solárny panel. Tento panel zohráva významnú úlohu pri zvyšovaní autonómie batérie a ponúka ekologické a efektívne energetické riešenie pre automatizovanú zábranu.

[FAQ](#)

www.parklio.com

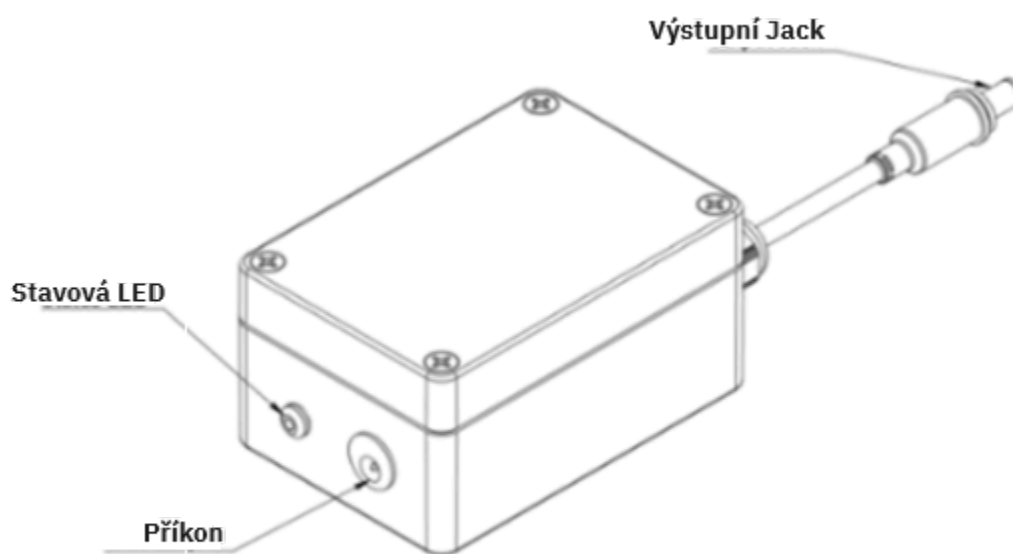
info@parklio.com

+385977247276





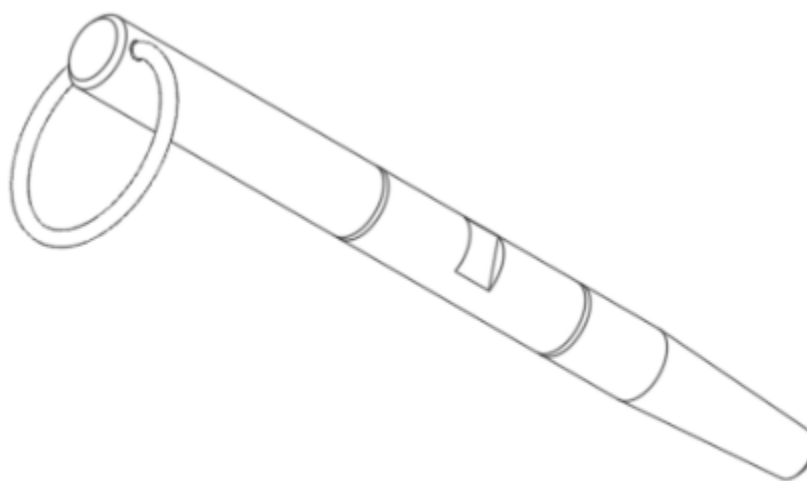
Pravidelné dobíjanie batérií zábrany je nevyhnutné na zachovanie optimálneho výkonu a nerušeného fungovania zábrany, aj keď solárny panel poskytuje predĺženú životnosť batérie.



Balíček baterií

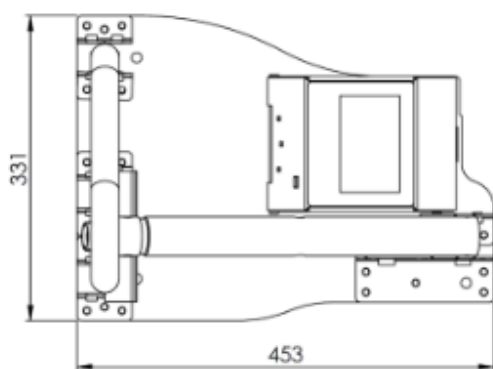
LED STAV	Popis
Off	Batéria je nabitá alebo nie je pripojená k nabíjačke.
On	Akumulátor ja pripojený k nabíjačke a nabíja sa.
Blikanie	Počas nabíjania došlo k chybe. Okamžite zastavte nabíjanie.

Zábrana používa spínací špendlík na pripojenie aktuátora k oblúku zábrany. Špendlík slúži ako bezpečnostné opatrenie na ochranu zábrany pred nadmernou silou a umožňuje ručné ovládanie jeho odstránením a spustením zábrany.

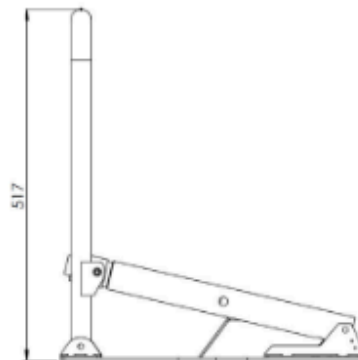


Spínací špendlík

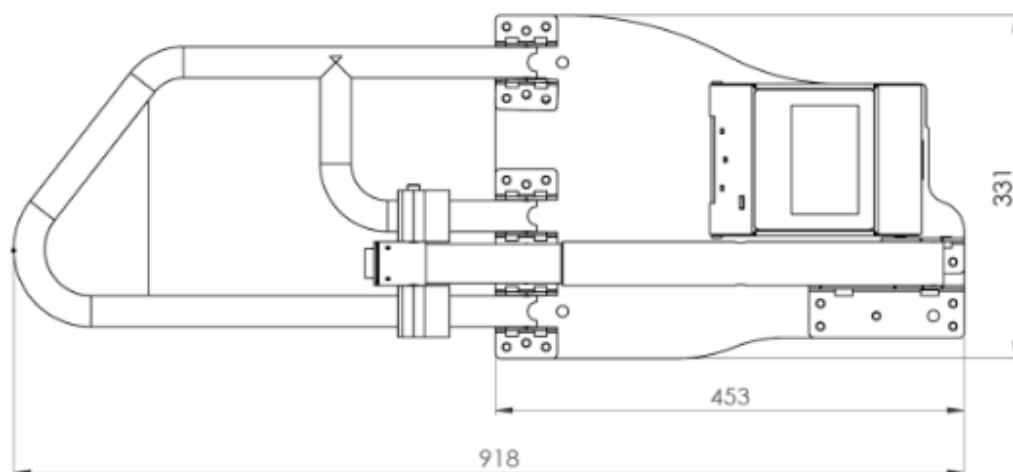
3.2. Rozměry



Bariéra zvednutá - pohled shora



Bariéra zvednutá - boční pohled



Bariéra snižena - pohled shora

*Rozměry zobrazené na obrázku sú uvedené v milimetroch.

[FAQ](#)

www.parklio.com

info@parklio.com

+385977247276



3.3. Technická Charakteristika

Údaje v tejto príručke sú schematické, získané v laboratóriách v súlade s platnými normami a nemusia sa presne zhodovať s výrobkom.

Tieto čísla sa môžu meniť v závislosti na prevádzkových podmienkach a okolitých faktoroch. Technické parametre sa môžu líšiť bez predchádzajúceho upozornenia z dôvodu zlepšovania kvality produktu.

Parametr	Hodnota
Rozmery (otvorená zábrana):	918 mm x 331 mm x 70 mm / 36.14 in x 13.03 in x 2.76 in
Rozmery (zatvorená zábrana):	453 mm x 331 mm x 517 mm / 17.83 in x 13.03 in x 20.35 in
Hmotnosť:	15.2 kg / 33.51 lbs
Pracovná teplota:	-20 °C až 60 °C / -4.0 °F až 140.0 °F
Pracovná vlhkosť:	5 % až 95 % RH, nekondenzujúci
Prevádzková výška:	2000 m / 6561.68 ft
Ochrana proti vniknutiu:	IP65
Nominálna doba cesty:	<5 s
Zdroj napájania:	Parklio akumulátor Parklio dvojité baterie AC/DC externí nízkonapäťový napájecí zdroj (nepretržitý prísun)
Prevádzkové napätie:	6 Vdc – 11 Vdc

[FAQ](#)

www.parklio.com

info@parklio.com

+385977247276



Aktuálna spotreba (prevádzka):	2 A trvalý, 8 A špičkový prúd
Aktuálna spotreba (pohotovostný režim):	100 uA priemerný pohotovostný prúd
Bezdrôtové pripojenie:	Bluetooth LE
Over-The-Air upgrady:	Ano
Rozhranie antény:	Interní 2.4 GHz anténa
Senzory:	Jeden magnetický senzor a jeden laserový senzor triedy 1 pro detekci přítomnosti vozidla
Ochrana a nátery:	Nerezová ocel pozinkovaná a lakovaná za studena s práškovým nástřikem

Úplný seznam technických vlastností naleznete v [technickém listu](#).

[FAQ](#)

www.parklio.com

info@parklio.com

+385977247276



4. Inštalácia

Táto časť popisuje obsah balenia zábrany a poskytuje podrobné pokyny na inštaláciu zábrany.

4.1. Obsah Balenie

Skontrolujte prosím, či balenie obsahuje všetky potrebné diely.

Balenie by malo obsahovať nasledujúce:

- 1 x Parklio Zábrana
- 1 x Parklio Akumulátor (ŠTANDARDNÝ MODEL)
- 1 x Napájací adaptér pre nabíjanie batérie (ŠTANDARDNÝ MODEL)
- 1 x x AC/DC Napájací zdroj (MODEL S KONŠTATNÝM NAPÁJANÍM)
- 4 x Kotevné skrutky
- 2 x Klúče
- 1 x Spínací špendlík
- 1 x Užívateľská príručka

Ak je niektorá z častí nesprávna, chýba alebo je poškodená, kontaktujte svojho predajcu Parklio™. Kartónový obal vrátane originálnych baliacich materiálov si uschovajte pre prípad, že budete musieť vrátiť výrobok na opravu.

[FAQ](#)

www.parklio.com

info@parklio.com

+385977247276



4.2. Rozbalenie Produktu

Parklio Parkovacia Zábrana je dodávaná zapečatená a zložená.

Po otvorení obalu vyberte menšiu krabičku a zdvihnite oblúk zábrany aby ste odstránili spínací špendlík. Vytiahnite zábranu z krabice tak, že ju oboma rukami uchopíte za základňu. Aby ste predišli poškodeniu, nikdy neodstraňujte zábranu z krabice ťahom za oblúk zábrany. Umiestnite ho na rovnú betónovú podlahu a rozložte oblúk zábrany k zemi.

4.3. Predbežné ovládanie a testovanie

Prosím zkontrolujte, zda není zábrana poškozená a před upevněním k zemi ji vyzkoušejte.



Zostava rúrky motora má obmedzovač stúpania, ktorý vám bráni zdvihnúť aktuátor príliš vysoko pri vkladaní spínacieho špendlíka – môže spôsobiť poškodenie kabeláže. Nedvíhajte ju silou, pretože by to spôsobilo rozbitie obmedzovača stúpania, čo by malo za následok problém s kabelážou, ktorý zabráni vašej zábrane v normálnom fungovaní.

Ak chcete zábranu otestovať, vložte spínací špendlík, ktorý spája oblúk zábrany s rúrkou motora.

KROK 1. Odomknite rúrku motora vloženíím kľúča a jeho otočením. Zámok by mal vyskočiť.

KROK 2. Zdvihnite rúrku motora na rovnakú úroveň ako oblúk a zasuňte spínací špendlík cez oblúk aj rúrku.

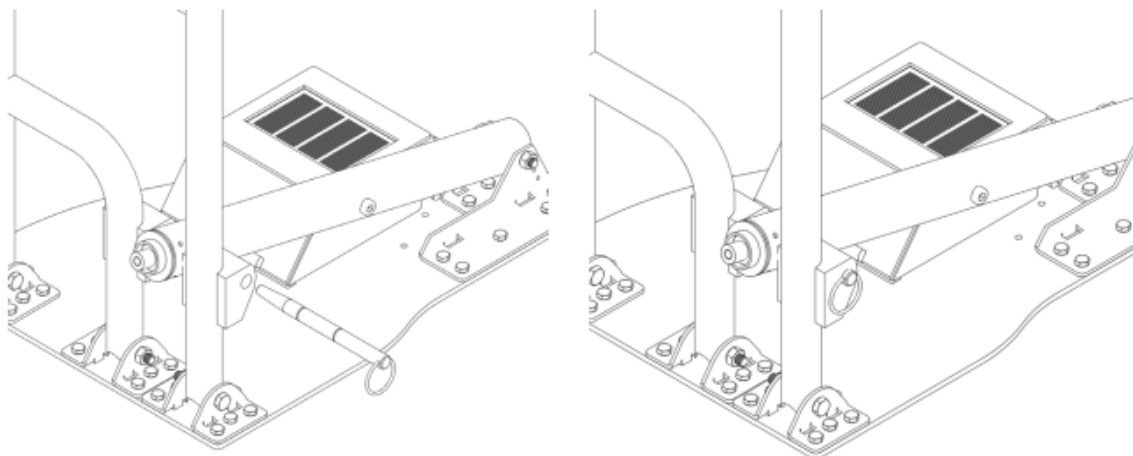
[FAQ](#)

www.parklio.com

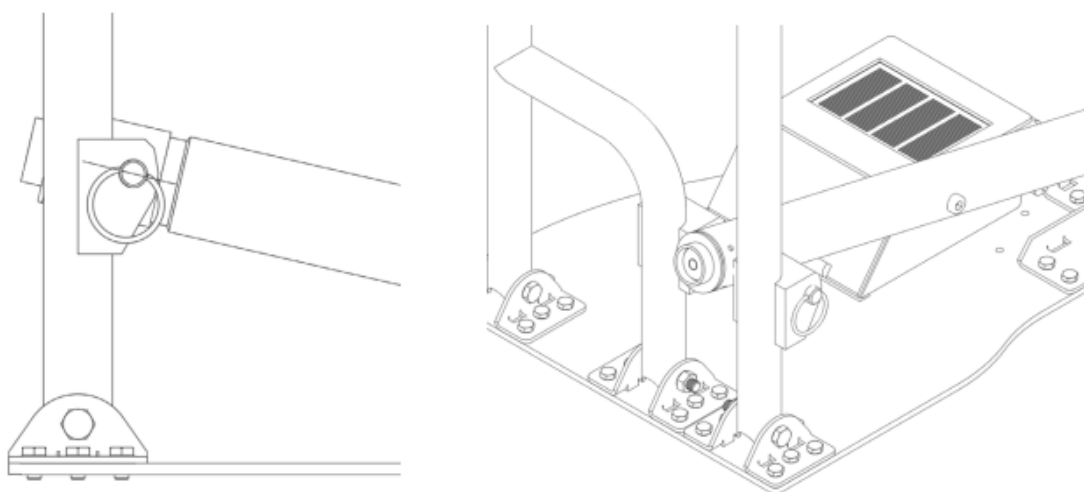
info@parklio.com

+385977247276





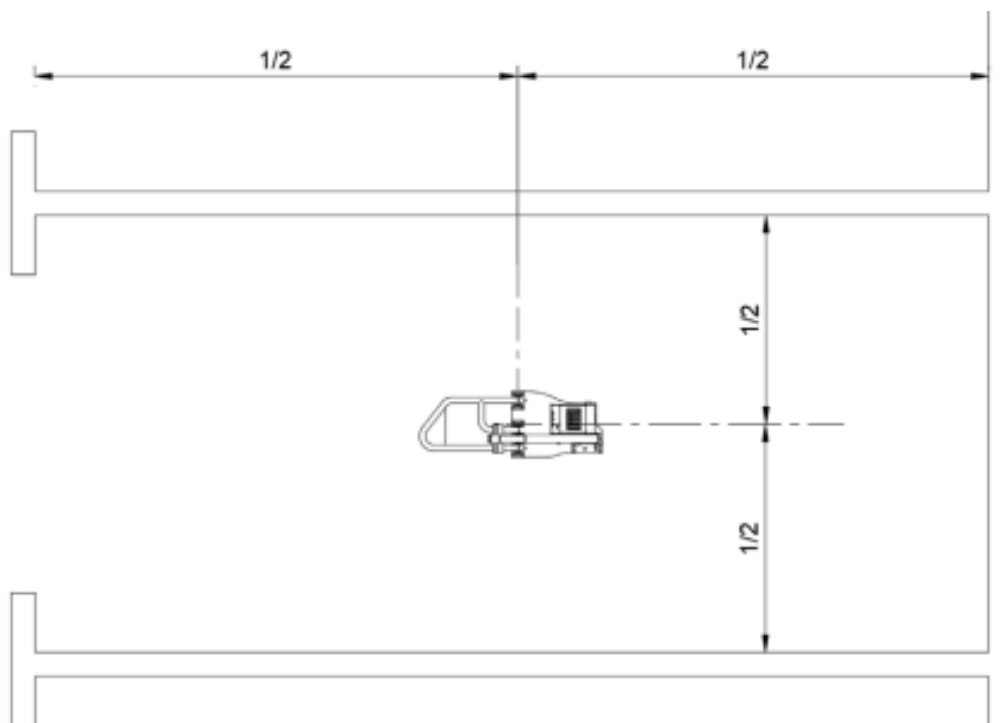
KROK 3. Nastavte spínací špendlík tak, aby zárez na spínacom špendlíku smeroval k zámku. Úplne zasuňte spínací špendlík a mierne ním otáčajte pri súčasnom stlačení zámku. Zatvorte zámok krytom.



Potom nainštalujte aplikáciu Parklio Connect, ako je popísané v časti 7 užívateľskej príručky, a otestujte zábranu jej roztiahnutím a sklopením.

4.4. Umiestnenie Zábrany pre Inštaláciu

Nižšie uvedený obrázok je iba návrhom, kam umiestniť zábranu. Nepodmieňujeme nastavenie používateľa; pre optimálne fungovanie zábrany však odporúčame umiestniť zábranu tak, aby zaparkované vozidlo zakrývalo celú zábranu, zatiaľ čo zábrana je v otvorenej polohe.



[FAQ](#)

www.parklio.com

info@parklio.com

+385977247276



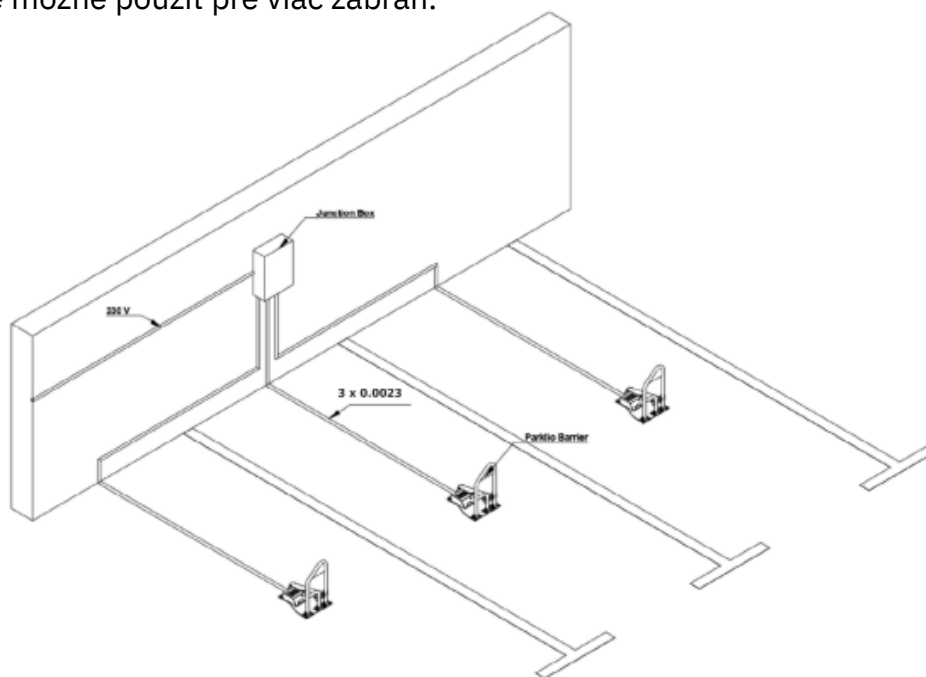
4.5. Inštalácia Modelu Zábrany so Striedavým Napájaním

Model Zábrany so striedavým napájaním Parklio používa na napájanie Barrier AC/DC zdroj nízkeho napätia. Zdroj je napájaný z elektrického vedenia a výstup zdroja je privedený na zábranu.

Napájací zdroj nahrádza batériu. Akumulátor a napájací zdroj nie je možné používať súčasne.

Maximálna dĺžka kábla je 25 m. Pre napájanie zábrany použite kábel s prierezom 1,5 mm.

Každá zábrana musí byť napájaná vlastným napájaním a samostatným káblom. Jeden prívod nie je možné použiť pre viac zábran.



[FAQ](#)

www.parklio.com

info@parklio.com

+385977247276





Vyššie uvedený obrázok je iba príkladom inštalácie zábrany s konštantným napájaním. Konečné použité nastavenie závisí od prostredia. Pri inštalácii zábrany odpojte všetky napájania.

Požadované nástroje a vybavenie:

- Vŕtačka
- Kladivo
- 10 mm vrták z tvrdokovu do muriva
- 13 mm nástrčný kľúč
- PH1 izolovaný skrutkovač
- H0 alebo 2 mm plochý izolovaný skrutkovač



Nepokúšajte sa zaistiť zábranu Parklio iným spôsobom, než je popísané v tejto užívateľskej príručke, pretože akýchkoľvek iný spôsob zaistenia zábrany (napr. pripevnenie k zemi betónom) môže spôsobiť problémy s pohyblivými časťami zábrany. Zábrana Parklio musí byť inštalovaná na pevný povrch umiestnením kotevných skrutiek, ako je tu uvedené.

[FAQ](#)

www.parklio.com

info@parklio.com

+385977247276

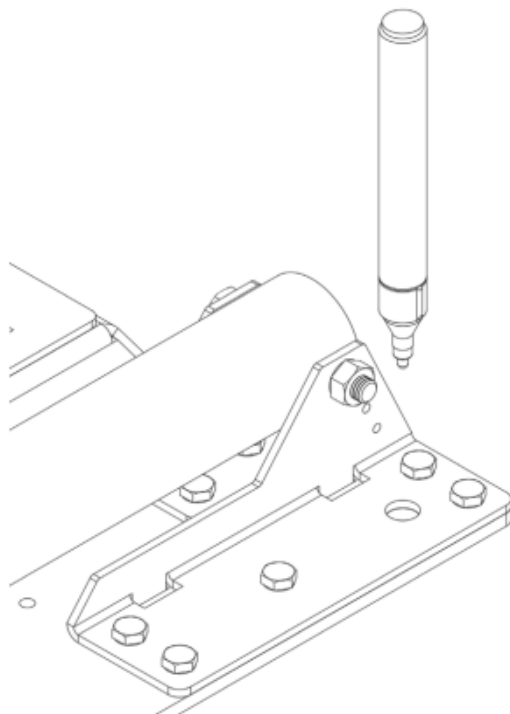


4.5.1. Montáž Základne

Nižšie uvedené kroky platia iba v prípade, že zábranu inštalujete na tvrdý betónový povrch. Pokiaľ inštalujete zábranu na rôzne povrchy, informujte výrobcu o osvedčených postupoch a nástrojoch pre inštaláciu.

KROK 1. Umiestnite zábranu v súlade s vyššie uvedenými pokynmi.

KROK 2. Označte štyri montážne otvory.



[FAQ](#)

www.parklio.com

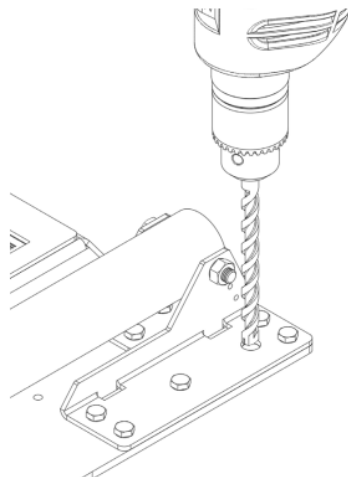
info@parklio.com

+385977247276

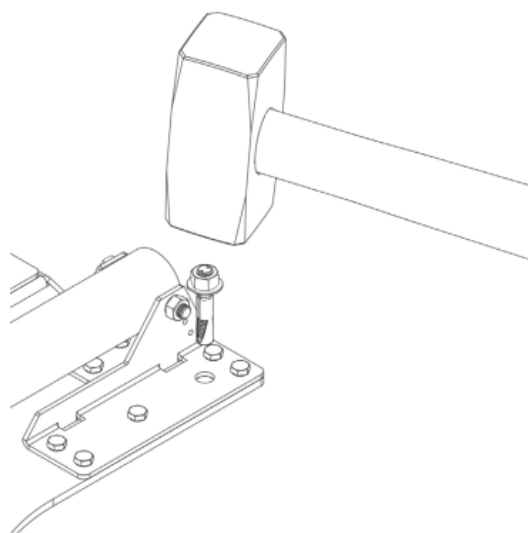


KROK 3. Vyvrtajte otvory pre kotevné skrutky. Vyčistite otvory od prachu.

Tip: Označovanie otvorov môžete preskočiť a ako šablónu použiť základňu zábrany. Uistite sa, že sa základňa zábrany pri vrtaní nepohybuje, aby sme ju nepoškodili.



KROK 4. Umiestnite zábranu a vyrovnajte montážne otvory s vyvrtanými miestami. Vložte kotviace skrutky poklepaním paličkou.



[FAQ](#)

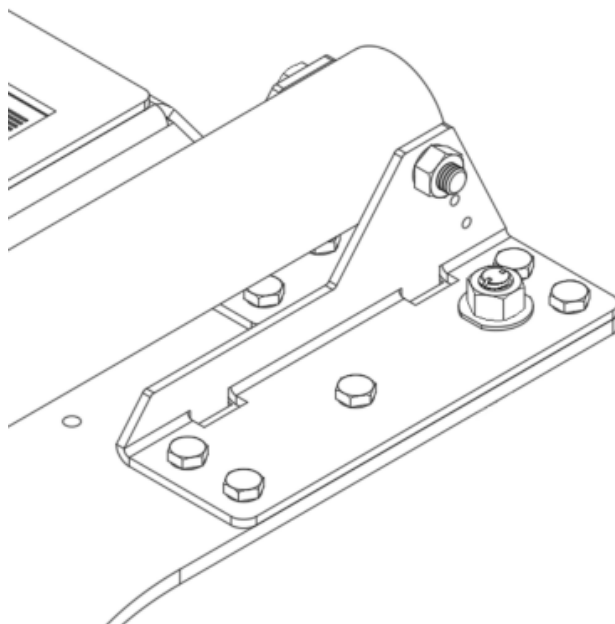
www.parklio.com

info@parklio.com

+385977247276



KROK 5. Uťahnite kotevné skrutky pomocou nástrčného kľúča.



4.5.2. Inštalácia Napájacieho Zdroja

Napájanie musí byť napájané elektrickým vedením 230 V / 50 Hz alebo 120 V / 60 Hz, chráneným diferenciálnym magnetotermickým spínačom zodpovedajúcim platným zákonným ustanoveniam. Pripojte vodiče elektrického vedenia k svorkám L a N na napájacom zdroji. Pripojte svorky + a – napájanie ku káblu vedúcemu k závorám.

KROK 1. Privedte k zábrane potrebnú infraštruktúru. Pretiahnite prívodný kábel cez základňu zábrany.

KROK 2. Zábrana je vybavená adaptérovým káblom pre pripojenie k stálemu napájaniu. Demontujte adaptér.

[FAQ](#)

www.parklio.com

info@parklio.com

+385977247276

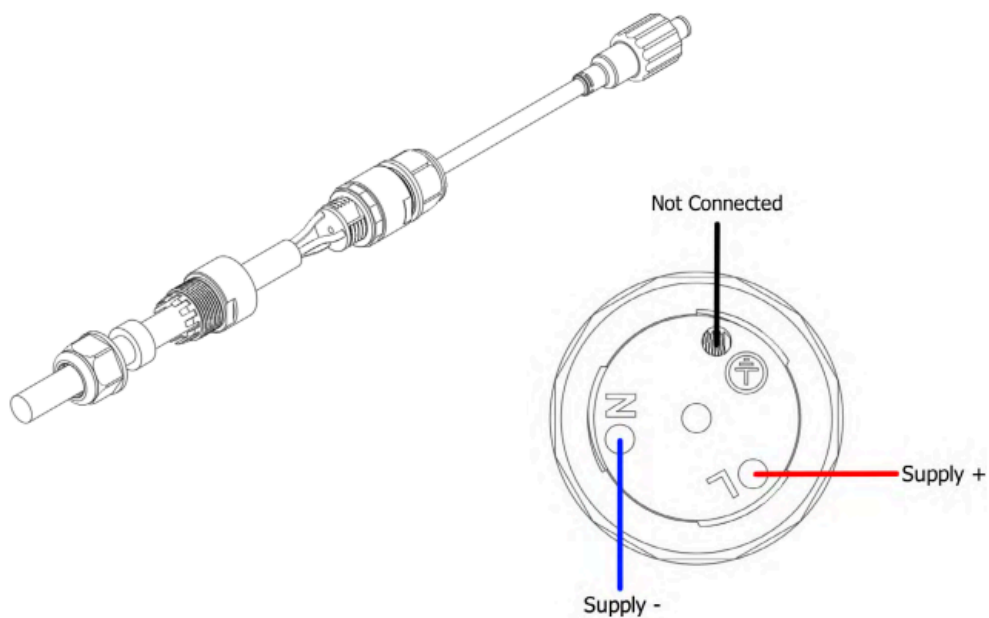




KROK 3. Vložte napájací kábel a pripojte ho podľa obrázku.

Napájanie je citlivé na polaritu; pri pripájaní kábla k zdroju napájania a konektoru buďte opatrní.

Udržujte rovnakú polaritu na konektore a napájacom zdroji.



[FAQ](#)

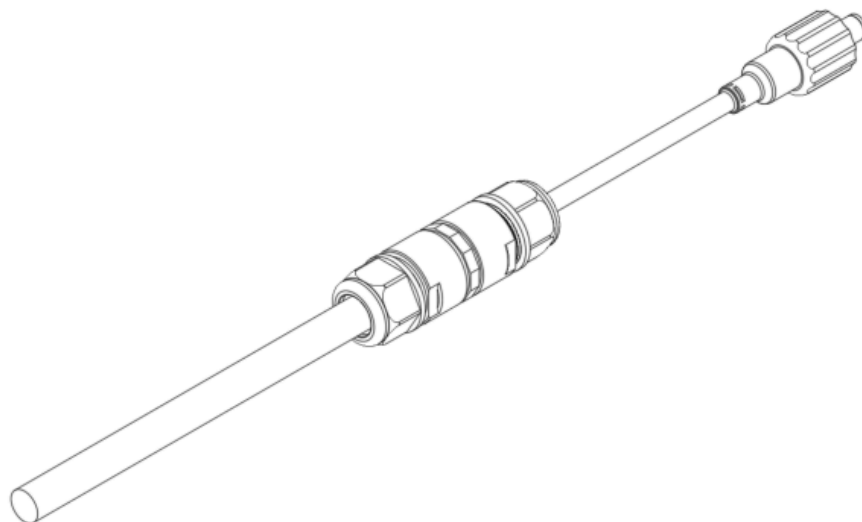
www.parklio.com

info@parklio.com

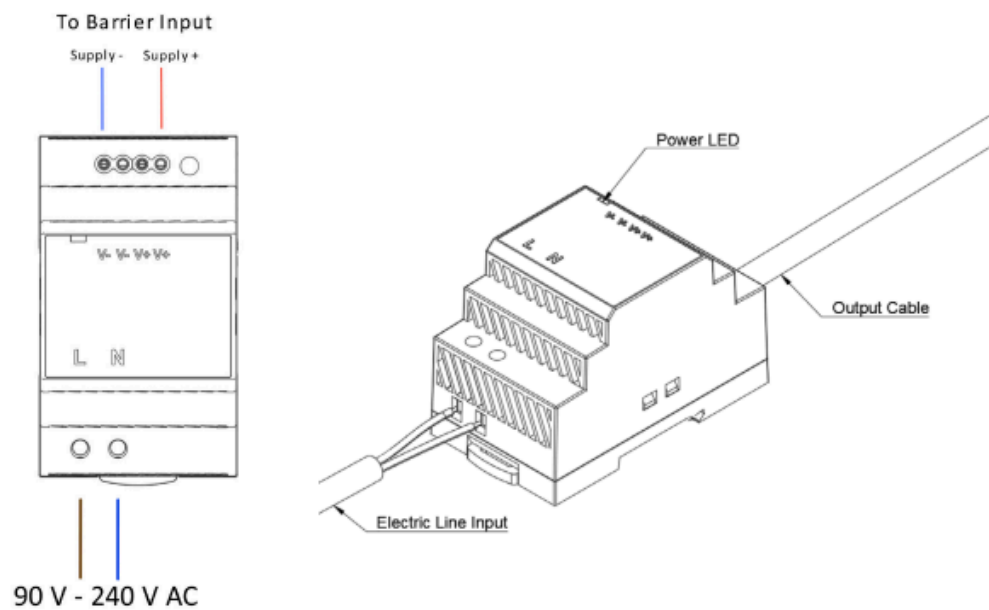
+385977247276



KROK 4. Zostavte konektor.



KROK 5. Pripojte napájací zdroj ku káblu vedúcemu k zábrane.



KROK 6. Pripojte napájanie k elektrickému vedeniu.

[FAQ](#)

www.parklio.com

info@parklio.com

+385977247276



Pri inštalácii napájacieho zdroja zábrany odpojte všetky napájania. Uistite sa, že elektrická inštalácia je dostatočne chránená a inštalovaná v súlade s platnými zákonmi.

KROK 7. Zapnite napájanie. LED na napájacom zdroji by sa mala rozsvietiť, čo znamená, že zdroj funguje.

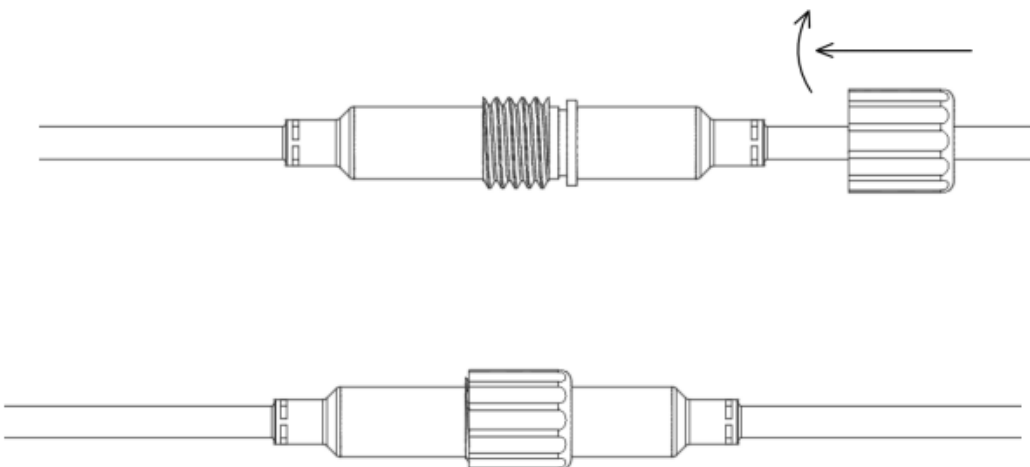
KROK 8. Pripojte napájací konektor k zábrane.

4.5.3.Pripojenie napájania

KROK 1. Zapojte napájací konektor do vstupu riadiacej jednotky.



KROK 2. Umiestnite a utiahnite uzáver.



[FAQ](#)

www.parklio.com

info@parklio.com

+385977247276



4.5.4. Závěrečné kroky

Po pripojení napájania vykonajte prvotné nastavenie zábrany prostredníctvom mobilnej aplikácie, ako je napísané v tomto návode (Kapitola 7). Spustíte kryt zábrany a zaistíte ho. Zábrana je pripravená na použitie.

4.6. Inštalácia Štandardného Modelu Zábrany

V tejto časti používateľskej príručky nájdete podrobné pokyny pre konfiguráciu modelu štandardnej parkovacej zábrany.

Začlenenie integrovaného solárneho panelu podstatne zvyšuje autonómiu batérie v rámci automatizovanej zábrany a poskytuje nákladovo efektívny a ekologický zdroj energie.

Potřebné nástroje a vybavení:

- Vrtáčka
- Kladivo
- 10 mm vrták z tvrdokovu do muriva
- 13 mm nástrčný klúč



Nepokúšajte sa zaistiť zábranu Parklio iným spôsobom, než je popísané v tejto užívateľskej príručke, pretože akýkoľvek iný spôsob zaistenia zábrany (napr. pripevnenie k zemi betónom) môže spôsobiť problémy s pohyblivými časťami zábrany. Parklio Zábrana musí byť inštalovaná na pevný povrch umiestnením kotevných skrutiek, ako je tu uvedené.

[FAQ](#)

www.parklio.com

info@parklio.com

+385977247276

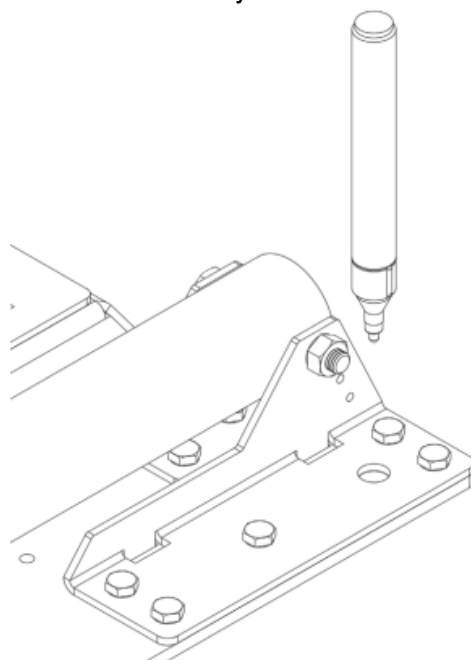


4.6.1. Montáž Základne

Nižšie uvedené kroky platia iba v prípade, že zábranu inštalujete na tvrdý betónový povrch. Pokiaľ inštalujete zábranu na rôzne povrchy, informujte výrobcu o osvedčených postupoch a nástrojoch pre inštaláciu.

KROK 1. Umiestnite zábranu v súlade s vyššie uvedenými pokynmi.

KROK 2. Označte štyri montážne otvory.



KROK 3. Vyvrtajte otvory pre kotevné skrutky. Vyčistite otvory od prachu.

Tip: Označovanie otvorov môžete preskočiť a ako šablónu použiť základňu Zábran. Uistite sa, že sa základňa Zábrany pri vŕtaní nepohybuje, aby ste ju nepoškodili.

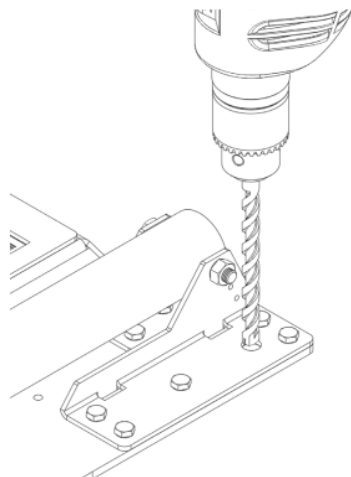
[FAQ](#)

www.parklio.com

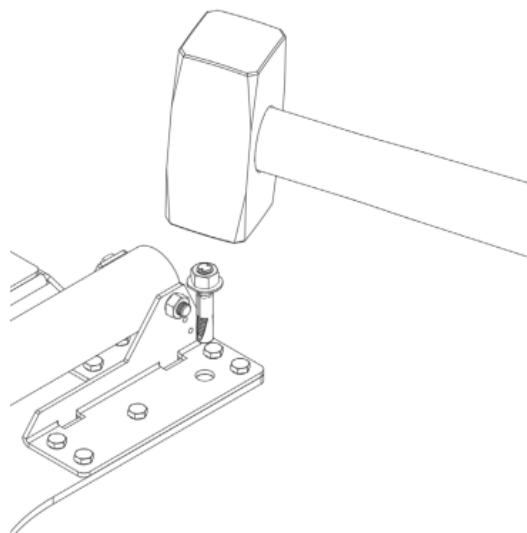
info@parklio.com

+385977247276

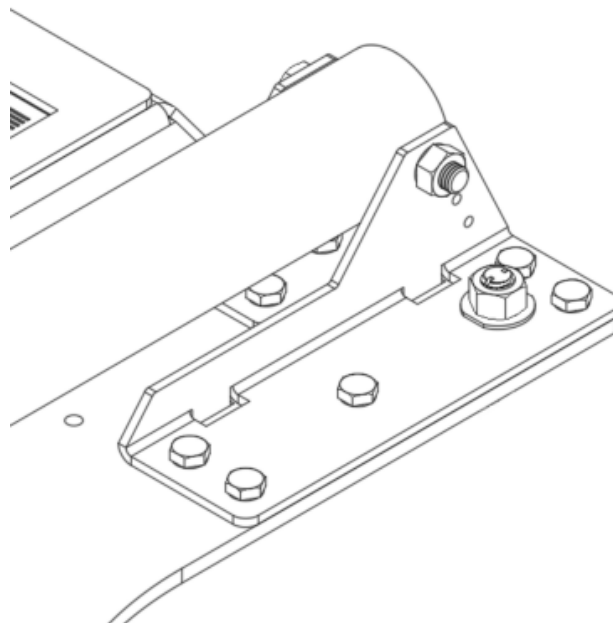




KROK 4. Umiestnite zábranu a vyrovnajte montážne otvory s vyvrtanými miestami. Vložte kotviace skrutky poklepaním paličkou.



KROK 5. Utiahnite kotevné skrutky pomocou nástrčného kľúča.



4.6.2. Vloženie Batérie

Ak chcete nainštalovať batériu, vyrovnajte akumulátor Parklio s riadiacou jednotkou a pripevnite ju k základni Zábrany pomocou suchého zipsu na spodnej strane akumulátora a na zábrane.

Dávajte pozor, aby ste zapájali vstup nabíjacieho portu, aby sa zabránilo vniknutiu vody.

4.6.3. Závorečné kroky

Po inštalácii batérie vykonajte počiatočné nastavenie Zábrany prostredníctvom mobilnej aplikácie, ako je popísané v tejto príručke (Kapitola 7). Spustite kryt zábrany a zaistite ho. Zábrana je pripravená na použitie.

[FAQ](#)

www.parklio.com

info@parklio.com

+385977247276



5. Príslušenstvo Parkovacích Zábran

Táto časť poskytuje prehľad radu starostlivo navrhnutých doplnkov, ktoré vyhovujú rôznym aspektom funkčnosti zábran, zabezpečenia a prispôsobenia. Každé príslušenstvo je navrhnuté tak, aby dopĺňalo pokročilé funkcie parkovacej zábrany Parklio a ponúklo vám flexibilitu prispôsobenia vašej parkovacej ochrany vašim jedinečným preferenciám a potrebám.



SKU 0179



SKU 0135



SKU 0043



SKU 0242



SKU 0111



SKU 0202



SKU 9895



SKU 0258



COLOR
SKU 0235
STICKER
SKU 0259

FAQ

www.parklio.com

info@parklio.com

+385977247276



5.1. Príručka na Použitie Parklio Klúčenky

Táto príručka poskytuje komplexné informácie o Parklio Klúčenke, kompaktnom diaľkovom zariadení navrhnutom pre zjednodušenie ovládania vašej parkovacej zábrany. Nahradením aplikácie pre chytré telefóny Parklio Klúčenky ponúka pohodlnú alternatívu pre jednoduché ovládanie parkovacej zábrany.

Bez ohľadu na to, či je toto diaľkové zariadenie umiestnené vo vašom vozidle alebo pripojené ku klúčenke, zaisťuje okamžitý prístup k ovládaniu zábran, čo vám umožňuje ľahko ovládať vašu parkovaciu zábranu. Príručka vás prevedie funkciami a pokynmi na použitie Parklio Klúčenky.

5.1.1. Obsah Balenie

Skontrolujte prosím, či balenie obsahuje všetky potrebné diely.

Balenie by malo obsahovať nasledujúce:

- 1 x Parklio Klúčenka
- 1 x Užívateľská Príručka



[FAQ](#)

www.parklio.com

info@parklio.com

+385977247276



Ak je niektorá z častí nesprávna, chýba alebo je poškodená, kontaktujte svojho predajcu Parklio™. Kartónový obal vrátane originálnych baliacich materiálov si uschovajte pre prípad, že budete musieť vrátiť výrobok na opravu.

5.1.2. Prehľad Klúčenky

Parklio Klúčenka funguje v dvoch rôznych režimoch: “Programovanie” a “Ovládanie”. V režime “Programovanie” môže klúčenka ukladať kľúčové informácie určeného parkovacieho ochranného zariadenia Parklio. Počas tohoto režimu sa signál blesku objavuje v intervaloch 2 sekúnd. Po úspešnom naprogramovaní klúčenka vydá dve po sebe idúce bliknutia, než opustí programovací režim.

V “Programovacom režime” využíva Parklio Klúčenka svetelné signály pre spätnú väzbu každé 2 sekundy, ako je podrobne uvedené v tabuľke nižšie.

Signál	Stav / Chyba význam
1 bliknutie	AUTO HORE / PERMA OTVORENÁ
2 bliknutie	Chyba pri pripájaní k zariadeniu
3 bliknutie	Klúčenka nie je naprogramovaná alebo je kľúč Zábrany resetovaný

V “prevádzkovom” režime každé stlačenie tlačidla na Parklio Klúčenke prepne stav ochranného zariadenia.

FAQ

www.parklio.com

info@parklio.com

+385977247276



5.1.3. Technické Špecifikácie

Parameter	Hodnota
Zdroj napájania	3VFC CR2031 (Vyměnitelné)
Rozsah pracovných teplôt	-20°C až +60°C / -4°F až 140°F
Pracovná vlhkosť	10% až 90%
Ochrana proti vniknutiu	IP67
Rozmery	35x60 x12 mm / 1.38 in x 2.36 in x 0.47 in
Hmotnosť	16g Včetně baterie / 0.56 oz Včetně baterie
Bezdrôtové pripojenie	Ble 4.0+
Frekvenčný rozsah	2.402GHz - 2.480GHz
Citlivosť prijímača	-96dBm
Farba	černa
Max. podporované zariadenia	max. 1 zariadenie je možné neprogramovať

[FAQ](#)

www.parklio.com

info@parklio.com

+385977247276



5.1.4. Ovládanie zábrany pomocou Klúčenky

Okrem bezplatnej mobilnej aplikácie Parklio Connect je kontrola nad produktmi Parklio dosiahnuteľná pomocou diaľkového zariadenia Parklio Klúčenky. Je však dôležité poznamenať, že Klúčenka vyžaduje počiatočné nastavenie zábrany prostredníctvom aplikácie Parklio Connect, ako je vysvetlené v Kapitole 7.2.7. Nastavenie Klúčenky.

Klúčenka dokáže uložiť do pamäte iba jedno zariadenie a ovláda sa stlačením tlačidla ovládača.

[FAQ](#)

www.parklio.com

info@parklio.com

+385977247276



5.2. Gateway Uživatelská příručka

V tejto príručke získate vzhľad do Parklio™ Gateway, kľúčové komponenty v ekosystéme Parklio. Gateway slúži ako prostredník spájajúci vaše Parklio™ Parkovacie Zábrany s funkciou diaľkového ovládania.

Jeho primárna rola spočíva v uľahčení výmeny dát a komunikácie medzi produktmi Zábrany a zároveň poskytovaní aktualizácií v reálnom čase o obsadenosti parkovacích miest. Gateway je prispôsobená prostrediu so značným počtom parkovacích miest a konzistentným tokom užívateľov a ponúka efektívne diaľkové ovládanie pre prevádzkovateľov pozemkov aj pre užívateľov, bez ohľadu na ich fyzické umiestnenie.

Jedna Gateway môže ovládať až 20 Parklio Parkovacích Zábran alebo 4 Brány/Reťaze/Stĺpiky/Brains.

Kľúčové Vlastnosti:

- **Informácie o Parkovaní v Reálnom Čase:** Získajte aktuálne informácie o obsadenosti parkovacích miest.
- **Zjednodušená Inštalácia:** Zjednodušený proces nastavenia pre pohodlnú implementáciu.
- **Všestranné Ovládanie:** Schopné dohliadať až na 20 parkovacích zábran.
- **Rozšírený Dosah Ovládanie:** Schopnosť ovládať parkovacie zábrany v priemere až 50 metrov.

Táto príručka vás prevedie funkciami, inštalačným procesom a optimálnym používaním Parklio™ Gateway a zaisťuje efektívnu kontrolu a monitorovanie vašej siete parkovacích Zábran.

FAQ

www.parklio.com








info@parklio.com

+385977247276



5.2.1. Obsah Balenia

Balenie produktu obsahuje nasledujúce položky:

	1 x Parklio Gateway
	1 x Vodotěsný napájecí konektor
	1 x Vodotěsný konektor ethernetového kabelu
	1 x držák na sloup
	1 x Hadicová svorka pro montáž na sloup
	4 x M4 šrouby
	QR Kód nálepky (UUID, MAC adresa a heslo)

Ak je niektorá z častí nesprávna, chýba alebo je poškodená, kontaktujte podporu spoločnosti Parklio. Uschovajte originálny obal pre prípad, že budete musieť produkt vrátiť.

POZNÁMKA: RJ45 konektor pro port Ethernet není součástí dodávky

Hmoždinky a šrouby nejsou součástí dodávky.

[FAQ](#)

www.parklio.com

info@parklio.com



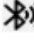

+385977247276



5.2.2. Gateway Prehľad



Status and connector panel

1	Tlačítko Reset	Podržaním resetujete gateway. Krátkým stisknutím vstoupíte do režimu „Připojení“. On - Kroužek LED indikuje, že gateway je napájena. Off - Gateway je vypnutá. Blikání - Probíhá aktualizace gateway nebo bylo stisknuto tlačítko Reset.
2	 Power	Další informace naleznete v tabulce stavu gateway níže.
3	 Ethernet	
4	 Bluetooth	
5	 4G connection	
6	Ethernet port	LAN port pro připojení k internetu.
7	AC port	Napájecí konektor

Status LED and connector description

POZNÁMKA: Parklio Gateway nemá funkci PoE.





[FAQ](#)

www.parklio.com

info@parklio.com

+385977247276



				Popis
OFF	OFF	OFF	OFF	Gateway se spouští.
ON	OFF	OFF	OFF	Žádné síťové připojení.
ON	ON	OFF	x	Síťové připojení navázáno. Neexistuje žádné připojení k serverům Parklio, zkontrolujte nastavení sítě a firewallu.
ON	ON	OFF	ON	Gateway úspěšně spuštěna, GSM spojení navázáno, není spojení se servery Parklio.
ON	ON	OFF	ON	Gateway se úspěšně spustila, GSM spojení navázáno, není připojení k internetu. Zkontrolujte nastavení APN nebo poskytovatele mobilní sítě.
ON	BLINK	x	x	Chyba sítě / ztráta připojení – zkontrolujte síťové připojení.
ON	x	BLINK	x	Došlo k vnitřní chybě, zkontrolujte protokol chyb.
ON	ON	ON	x	Gateway funkční.
BLINK	BLINK	BLINK	BLINK	Gateway je v režimu připojení

ON - LED svítí

OFF - LED nesvítí

X - LED svítí nebo nesvítí

BLINK - LED dioda bliká

[FAQ](#)

www.parklio.com

info@parklio.com

+385977247276



Na zadnej strane Gateway je štítok zobrazujúci UUID gateways (Unikátne ID / Sériové Číslo), ktorý slúži ako identifikátor jednotky. Toto sériové číslo zohráva zásadnú úlohu pri začlenení gateway do vášho užívateľského účtu a získaní prístupu k webovému užívateľskému rozhraniu gateway.

Pod QR kódom na rovnakom štítku je MAC adresa brány. Duplikát tohoto štítku je priložený v balení gateway. Okrem UUID a MAC adresy sú na týchto štítkoch uložené aj heslá pre webové rozhranie gateway. Odporúča sa uschovať tieto štítky pre prípadné budúce použitie.



[FAQ](#)

www.parklio.com

info@parklio.com

+385977247276



5.2.3. Technické špecifikácie

Parameter	Hodnota
Vstupné napätie	85 VAC ~ 264 VAC 120 VDC ~ 370 VDC
Frekvencia	47 Hz ~ 440 Hz
Striedavý prúd (Typ.)	0.15 A / 230 VAC (1)
Nábehový prúd	40 A / 230 VAC
Rozsah pracovných teplôt	-20 °C ~ +60 °C / -4.0 °F ~ 140.0 °F
Pracovná vlhkosť	Až 90% RH
Prevádzková výška	1000 m / 3280.84 ft
Vstupné hodnotenie	IP65
Rozmery	220 mm x 220 mm x 50 mm (H x W x D)/ 8.7 in x 8.7 in x 2.0 in (H x W x D)
Priemer uchytenia na stĺp	ø60 mm - ø100 mm / ø2.4 in - ø3.9 in
Hmotnosť	750 g / 26.46 oz
LED	4 stavové LED diody
LAN	10/100BASE-T s vodotesným konektorm
Bezdrátové pripojení	BLE LTE s 3G/2G záložným pripojením
Upgrady softwaru	Ano, automatické kontrola aktualizáci přes web
Anténne rozhranie	Interní BT a 4G/3G/2G antény
Farva	Láva a biela šedá

[FAQ](#)

www.parklio.com

info@parklio.com

+385977247276



Max podporovaných zariadení	K jednej gateway je možné priradiť max. 20 zariadení Parklio™ BLE
Regulačné normy	EN60950-1:2006 + A1:2010 + A11:2009 + A12:2011 EN 300 328 EN 300 440 EN 301 489 - 1 EN 301 489 - 3 EN 301 489 - 17 EN 55024 EN 55032 EN 61000-6-3 EN 61000-3-2 EN 61000-6-2 EN 61000-4-2 EN 61000-4-3 EN 61000-4-4 EN 61000-4-5 EN 61000-4-6 EN 61000-4-8 EN 61000-4-11 EN 61000-3-3

(1) Vstup napájania Parklio™ Gateway je chránený poistkou 0.5 A 250 VAC. Poistka nie je užívateľsky vymeniteľná.

Úplný zoznam technických vlastností nájdete v [technickom liste](#).

5.2.4. Inštalácia

Optimálne umiestnenie Gateway je veľmi dôležité pre správnu funkciu systému. Pokúste sa umiestniť bránu čo najbližšie k produktom.

Neinštalujte Gateway do uzavretého priestoru, ako je skriňa, komoda, pôda, kancelária alebo garáž, pokiaľ sú produkty Parklio, ktoré má Gateway ovládať, umiestnené mimo týchto priestorov.

Prevádzka tohoto zariadenia v obytnom prostredí môže spôsobiť rádiové rušenie!

Odporúčaná výška inštalácie pre Gateway je 3 metre, s maximálnou vzdialenosťou 20 metrov medzi ňou a ostatnými produktmi Parklio a bez akýchkoľvek prekážok medzi nimi. Udržujte Parklio™ Gateway a ďalšie zariadenia Parklio™ pokiaľ možno bez prekážok – každá stena alebo strop obmedzuje dosah vašej Gateway o 1 až 30 metrov

[FAQ](#)

www.parklio.com

info@parklio.com

+385977247276



(3 až 90 stôp). Gateway je úplne vodotesná a odolná voči vonkajším podmienkam, s odolnosťou prevádzkových teplôt v rozsahu od -20°C do +60.

Potrebné nástroje a vybavenie:

- Skrutkovače s drážkou a krížovou drážkou
- Elektrická Vŕtačka (pri montáži na stenu)
- RJ45 Krimpovací Nástroj



Neinštalujte produkt vo výbušnom prostredí a atmosfére; prítomnosť horľavých plynov a výparov je vážnym bezpečnostným rizikom!

Pre montáž gateway si môžete vybrať buď montáž na stenu alebo montáž na stĺp.

[FAQ](#)

www.parklio.com

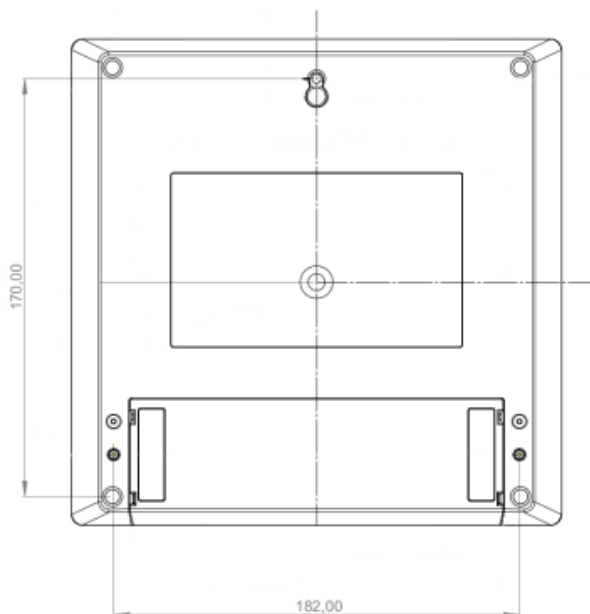
info@parklio.com

+385977247276



Montáž na Stenu

Rozmery pre nástenný držiak:

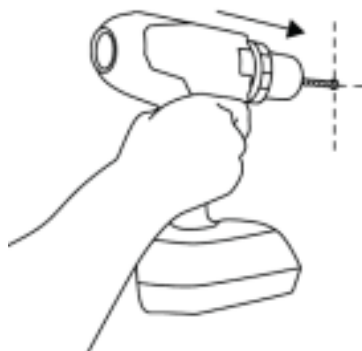


*Rozmery zobrazené na obrázku sú uvedené v milimetroch.

Ak chcete namontovať gateway na stenu, postupujte podľa nasledujúcich krokov:

KROK 1. Vyvrtajte horný stredový otvor. Na vyvrtanie otvoru na požadovanom mieste použite elektrickú vŕtačku so 6 mm vrtákom do muriva.

POZNÁMKA: Veľkosť vrtáka sa môže líšiť v závislosti od typu použitej hmoždinky.



[FAQ](#)

www.parklio.com

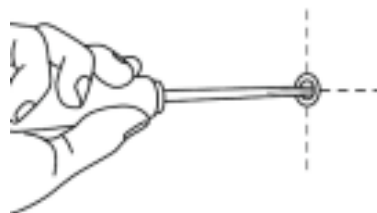
info@parklio.com

+385977247276



KROK 2. Vložte 6 mm hmoždinku do vyvítaného otvoru, zaskrutkujte skrutku do hmoždinky. Hlavu skrutky ponechajte o 5 mm vonku, pretože cez ňu treba Gateway zavesiť.

POZNÁMKA: Uistite sa, že používate hmoždinky určené pre typ steny alebo povrchu, na ktorý gateway inštalujete.



KROK 3. Odskrutkujte spodný kryt Parklio Gateway a odoberte ho.



KROK 4. Zaveste Parklio™ Gateway na namontovanú skrutku.



[FAQ](#)

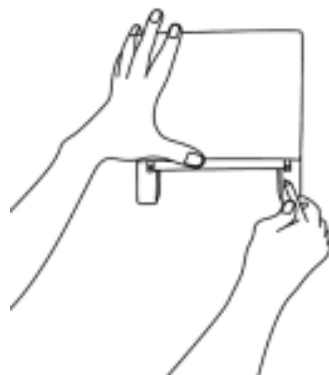
www.parklio.com

info@parklio.com

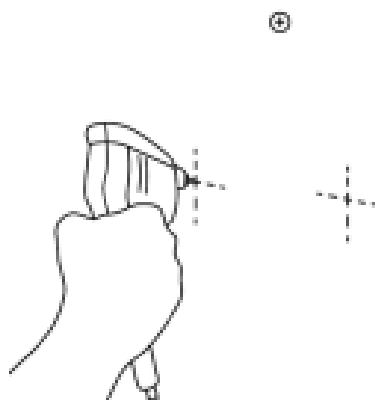
+385977247276



KROK 5. Označte dva otvory pôvodne umiestnené pod sňatým krytom.



KROK 6. Vyberte Gateway a vyvrtajte skôr označené otvory. Vložte hmoždinky do vyvrtaných otvorov.



KROK 7. Zaveste Gateway späť na prvý šroub.



[FAQ](#)

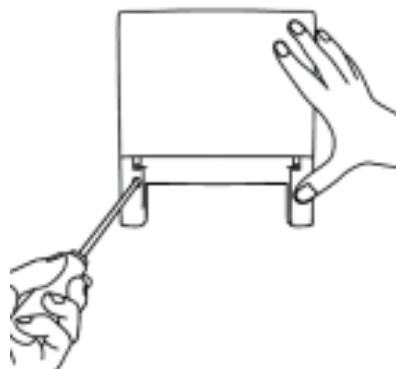
www.parklio.com

info@parklio.com

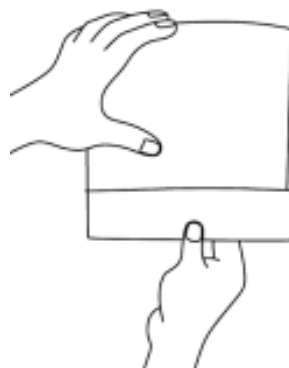
+385977247276



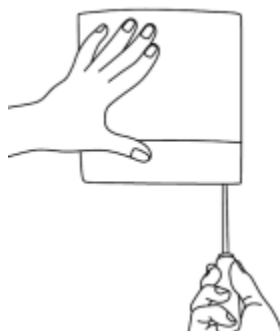
KROK 8. ZUtiahnite skrutku do hmoždinek.



KROK 9. . Umiestnite plastový kryt späť.



KROK 10. Priskrutkujte spodnú časť Parklio Gateway tak, aby bol plastový kryt upevnený.

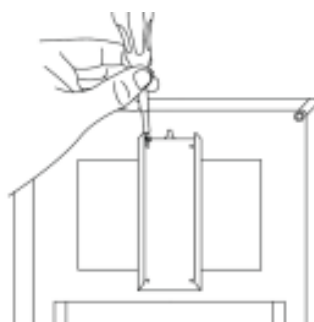


Držiak na Stĺp

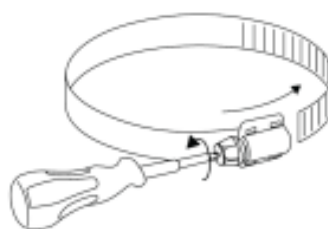
Gateway sa montuje na stĺp pomocou jednoduchej hadicovej svorky. Gateway je dodávaná s držiakom svorky a štyrmi skrutkami M4 na inštaláciu držiaka hadicovej svorky ku gateway.

Ak chcete namontovať gateway na stĺp, postupujte podľa nasledujúcich krokov:

KROK 1. Umiestnite držiak pre montáž na stĺp tak, aby sa otvory držiaka pre montáž na stĺp kryli s otvormi na zadnej strane Parklio™ Gateway. Pomocou skrutkovača a dodaných skrutiek M4 upevnite držiak pre montáž na stĺp.



KROK 2. Odskrutkujte hadicovú svorku.



FAQ

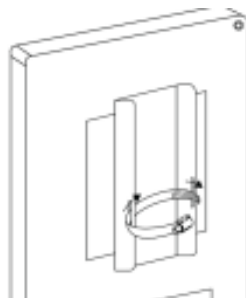
www.parklio.com

info@parklio.com

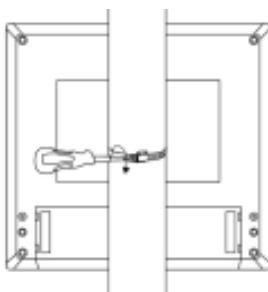
+385977247276



KROK 3. Pretiahnite hadicovú svorku otvormi po stranách držiaka pre montáž na stĺp.



KROK 4. Obtočte požadované miesto na stĺpe hadicovou svorkou a pomocou skrutkovača hadicovú svorku utiahnite.



5.2.5. Napájací Konektor

Napájací obvod musí mať sieťový vypínač so všetkými pólmi (istič použitý ako vypínač je prípustný). Sieťové napájanie musí byť chránené diferenciálnym magneticko-tepelným spínačom zodpovedajúcim platným zákonným ustanoveniam.

Než budete pokračovať, uistite sa, že je odpojené sieťové napájanie. Následne postupujte podľa nižšie uvedených krokov:

[FAQ](#)

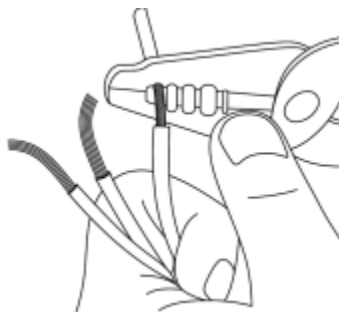
www.parklio.com

info@parklio.com

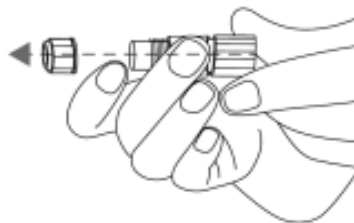
+385977247276



KROK 1. Odizolujte kábel.



KROK 2. Odskrutkujte dodaný napájací konektor.



KROK 3. Pretiahnite skôr odizolovaný kábel napájacím konektorom.



[FAQ](#)

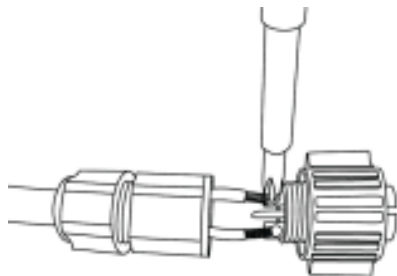
www.parklio.com

info@parklio.com

+385977247276



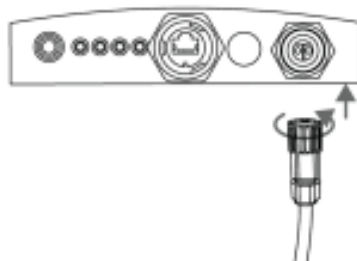
KROK 4. Vložte odizolované vodiče do svoriek na hlave napájacieho konektora a priskrutkujte ich na miesto.



KROK 5. Utiahnite všetky tri časti napájacích konektorov.



KROK 6. Zasuňte napájací konektor do napájacej zásuvky na pripojovacej doske a zafixujte ním otočením v smere hodinových ručičiek.



[FAQ](#)

www.parklio.com

info@parklio.com

+385977247276



5.2.6. Ethernetový Konektor

Pre Ethernet sa odporúča použiť kábel s minimálnym hodnotením Cat5e. Pokiaľ je gateway vybavená SIM kartou, je tento krok voliteľný. Parklio môže do Gateway vložiť SIM kartu a umožniť tak pripojenie k serveru Parklio prostredníctvom mobilnej siete 4G/3G/2G.

Pre správne pripojenie Ethernetového kábla postupujte podľa nasledujúcich krokov:

KROK 1. Odizolujte vonkajšie tienenie ethernetového kábla.



KROK 2. Odskrutkujte dodaný Ethernetový konektor.



[FAQ](#)

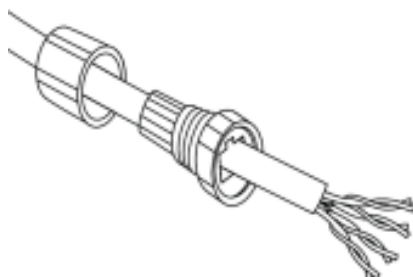
www.parklio.com

info@parklio.com

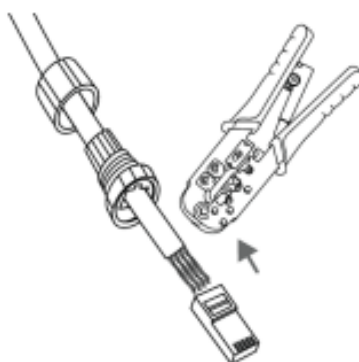
+385977247276



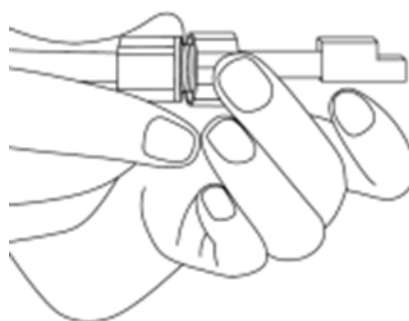
KROK 3. Pretiahnite skôr odizolovaný ethernetový kábel Ethernetovým konektorom.



KROK 4. Odizolujte farebné drôty a usporiadajte ich správnym spôsobom. Na zalisovanie konektora RJ45 použite krimpovací nástroj.



KROK 5. Utiahnite časti Ethernetového konektora, ktorými je vedený Ethernetový kábel.



[FAQ](#)

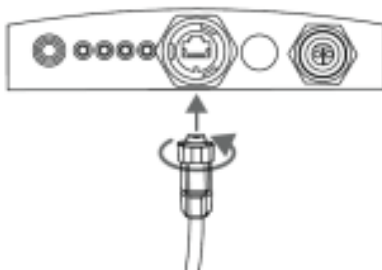
www.parklio.com

info@parklio.com

+385977247276



KROK 6. Zasuňte ethernetový konektor do ethernetovej zásuvky na pripojovacej doske a zafixujte ním otočením v smere hodinových ručičiek.



5.2.7. Gateway Nastavenia

Vaše Parklio gateways sú z výroby nastavené s povoleným DHCP, čo im umožňuje konfigurovať ich IP adresy, predvolené brány a nastavenia DNS. Na pripojenie k sieti vášho konkrétneho miesta inštalácie je nevyhnutná konfigurácia zákazníka. Podrobné pokyny k tomuto procesu nájdete v kapitole Konfigurácia siete. Pre gateway využívajúce mobilné siete s podporou SIM bude poskytnutá predkonfigurácia pre mobilné pripojenie na základe vašej predchádzajúcej dohody s inžinierskym tímom Parklio.

Ak vaša sieť obsahuje firewall, možno budete musieť povoliť prístup gateway k požadovaným vzdialeným hostiteľom. Zoznam služieb je uvedený nižšie

HOSTITELÉ	PROTOKOL / SERVIS	PORTY
api.parklio.com	TCP / HTTPS	443, 80
www.google.com	TCP / HTTPS	443, 80
connectivitycheck.gstatic.com	TCP / HTTPS	443, 80
time.android.com	UDP / NTP	123

[FAQ](#)

www.parklio.com

info@parklio.com

+385977247276



POZNÁMKA: Hostitelia môžu zodpovedať viacerým IP adresám a tieto adresy sa môžu nepredvídateľne zmeniť.

Sada video pokynov je k dispozícii na YouTube na nasledujúcom odkaze:

<https://www.youtube.com/watch?v=Mn1Y5POARps>.

Napájanie Zapnuté

Parklio Gateway sa zapne a spustí automaticky, akonáhle bude k dispozícii napájanie. Počiatočné spustenie zariadenia môže trvať niekoľko minút. Po spustení zariadenia sa rozsvieti kontrolka napájania.

Hardvér Reštart

Tlačidlo na paneli Parklio Gateway je dvojúčelové. Ak chcete Gateway reštartovať, stlačte a podržte tlačidlo, kým nezhasne LED dióda tlačidla alebo v PMS vyberte Gateway, ktorú chcete reštartovať, kliknutím na ňu a prejdite do Ovládacieho Systému a kliknite na reštartovať. Proces reštartovania môže trvať niekoľko minút.

Priradenie K Parklio Účtu

Ak chcete zahrnúť gateway do svojho účtu Parklio, stiahnite si aplikáciu Parklio Connect podľa pokynov uvedených v Kapitole 6. Ak už máte aplikáciu nainštalovanú, môžete prejsť k ďalšiemu kroku.

Pre konfiguráciu Parklio Gateway pomocou Parklio Connect by mal byť užívateľ prihlásený. Toho je možné dosiahnuť prihlásením pomocou určených prihlasovacích údajov účtu Parklio PMS. Do poskytnutých polí zadajte svoj PMS e-mail a zodpovedajúce heslo a pokračujte kliknutím na tlačidlo „Prihlásiť sa“.

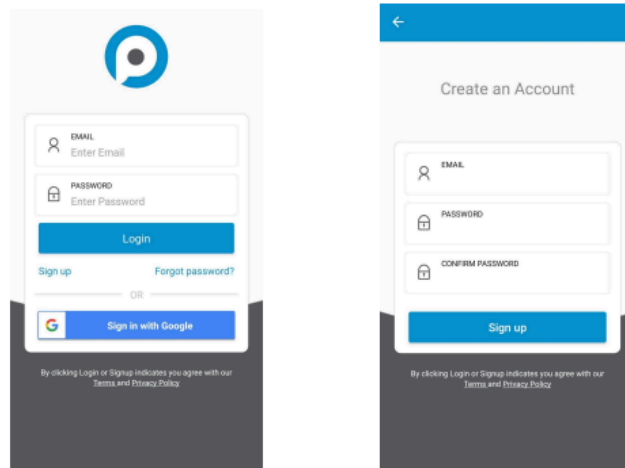
[FAQ](#)

www.parklio.com

info@parklio.com

+385977247276





Pre pridanie Parklio Gateway cez mobilnú aplikáciu Parklio Connect musí byť Gateway samotná nastavená na režim „Pripojenie“.

Začnite výberom príslušnej šarže a potom kliknite na možnosť „+ Pridať Gateway“. Táto akcia otvorí obrazovku „Pridať parkovací produkt“ a váš smartphone začne vyhľadávanie blízkych Gateways.

Počas tohoto kroku sa uistite, že ste v tesnej blízkosti konkrétneho zariadenia Parklio, ktoré pridávate.

Poznámka: Odporúčaná sekvencia je pridať najprv Gateway a potom ďalšie zariadenia.

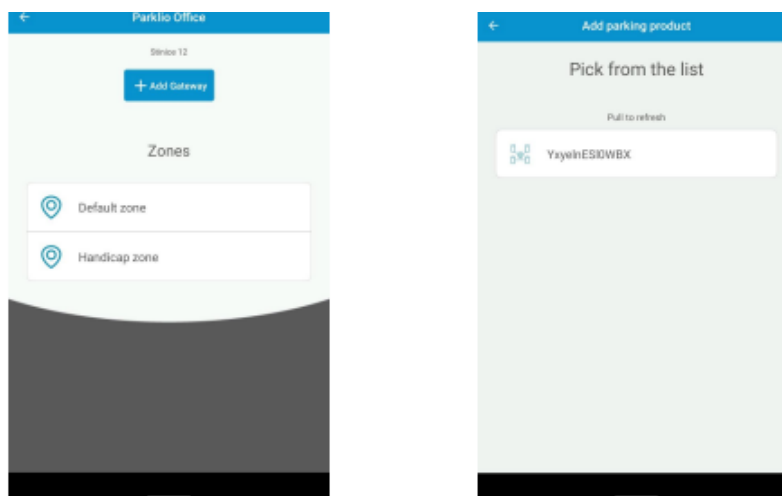
[FAQ](#)

www.parklio.com

info@parklio.com

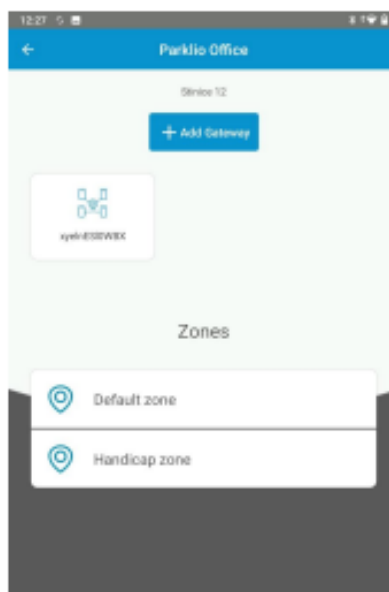
+385977247276





Vyhľadajte požadovanú gateway zo zoznamu zariadení a vyberte ju. Názov zariadenia bude označený veľkým písmenom „Y“ nasledovaným UUID gateway. Ak je napríklad UUID "xyelnESI0WBX", zariadenie bude označené „YxyelnESI0WBX.“

Po úspešnom nastavení bude zariadenie viditeľné pod tlačidlom „+ Pridať Gateway“ na určenom parkovisku.



[FAQ](#)

www.parklio.com

info@parklio.com

+385977247276



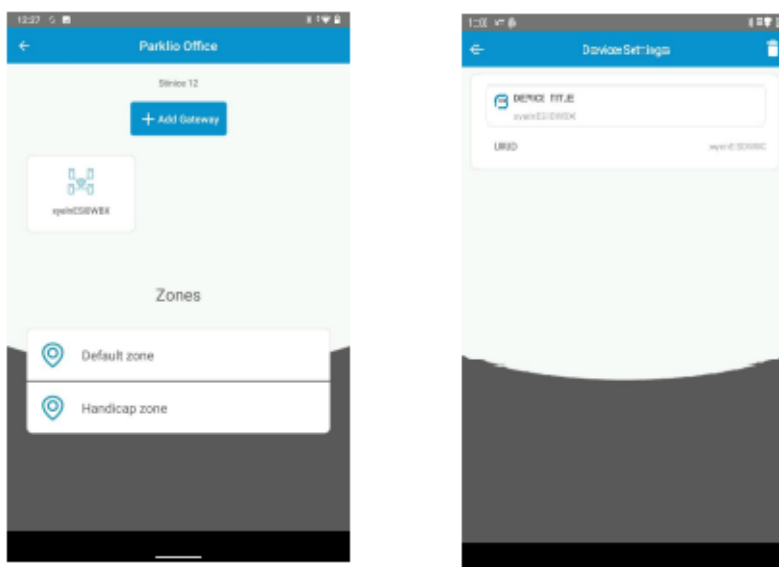
Zrušenie Priradenie Gateway

Ak chcete presunúť Gateway do nového lotu alebo účtu Parklio, musíte ju najskôr odpojiť od súčasného účtu. Gateway je pôvodne nepridelená a nemá konkrétne parkovisko. Je však dôležité poznamenať, že Gateway nemožno priradiť k novej šarži, pokiaľ nebude jej priradenie z predchádzajúceho pridruženého zrušené.

Existujú dve možnosti, ako zrušiť priradenie Gateway:

→ Zrušenie Priradenie pomocou Parklio Connect

Ak chcete odstrániť Gateway z konkrétnej šarže pomocou Parklio Connect, najprv spustíte aplikáciu a prejdite do časti, kam bola Gateway pôvodne pridaná. Otvorte obrazovku Nastavenie Zariadenia gateway kliknutím na príslušnú gateway. Akonáhle ste na tejto obrazovka, vyhľadajte a kliknite na ikonu odobratia umiestnenú v pravom hornom rohu. Po potvrdení odobratia bude Gateway úspešne odstránená zo šarže a bude k dispozícii pre priradenie k iným šaržiam.



[FAQ](#)

www.parklio.com

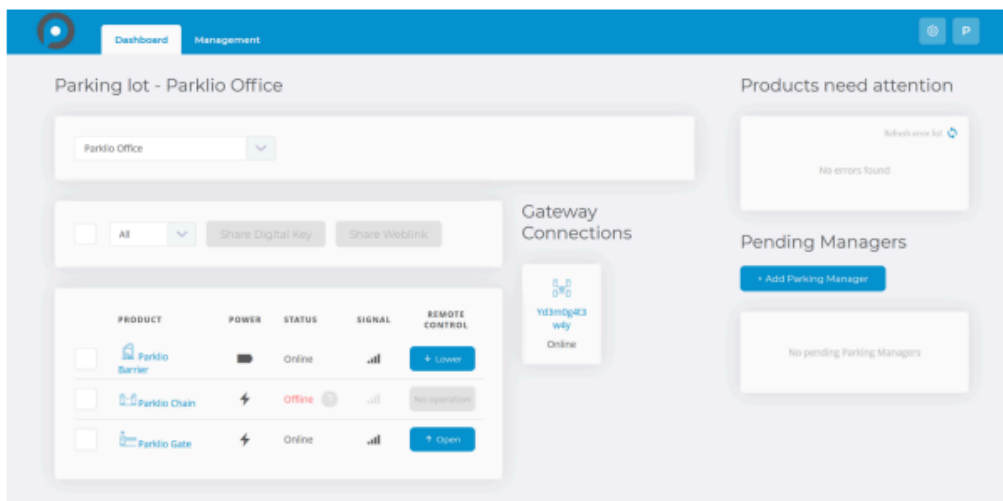
info@parklio.com

+385977247276

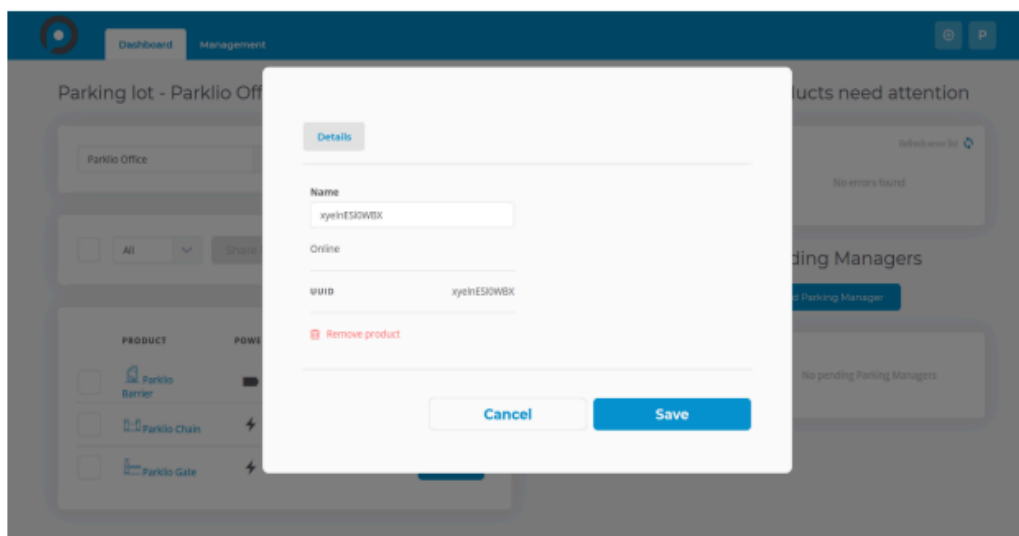


→ Zrušenie priradenia z Parklio PMS

Pokiaľ je Gateway pridaná k účtu Parklio PMS, je možné jej priradenie zrušiť prostredníctvom rozhrania PMS. Prihláste sa do Parklio PMS a vyberte parkovisko s Gateway, ktoré chcete zrušiť.



Kliknite na Gateway, ktorú chcete odstrániť v časti Pripojenie Gateway. Následne sa objaví vyskakovacie okno s nastavením gateway.



FAQ

www.parklio.com

info@parklio.com

+385977247276



Kliknite na tlačidlo “Odobrať produkt” a potom potvrdíte svoj zámer odobrať Gateway.



Neodstraňujte parkovisko pred zrušením priradenia gateway, pretože by gateway bola neprístupná, kým vývojový tím problém nevyrieši ručne!

5.2.8. Webové Rozhranie

Parklio Gateway má vstavané webové rozhranie na správu nastavenia gateway.

V predvolenom nastavení je jednotka nastavená na získavanie IP adresy zo server DHCP. Názov hostiteľa gateway bude označený ako PGATE_UUID, pričom UUID predstavuje jedinečný identifikátor gateway.

V scenároch, keď je server DHCP nedostupný, sa jednotka autonómne nakonfiguruje s interne pridelenou IP adresou v podsieti 192.168.0.x/24.

Pre prístup k webovému rozhraniu produktu sa jednoducho pomocou prehliadača pripojte na **http://ipAddress:8765** , kde ipAddress je IP adresa gateway. Pri prihlasovaní do rozhrania gateway bude vyžadované ID a heslo.

Užívateľské meno zodpovedá UUID gateway, zatiaľ čo heslo pre webové rozhranie je možné nájsť na nálepkách dodávaných v balení.

[FAQ](#)

www.parklio.com

info@parklio.com

+385977247276



Prístrojová doska

Domovská stránka webového rozhrania zobrazuje stav gateways, protokol udalostí, verzie hardvéru a firmware.

- **Gateway stav [1]:** Zobrazuje stav Bluetooth a server a tiež to, či je Gateway online a má nastavené poverenia.
- **Možnosť reštartu [2]:** Reštartujte Gateway jednoducho stlačením tlačidla Reštartovať Gateway. Toto odošle príkaz na reštartovanie gateway. Poznámka: Počas reštartu sa webové rozhranie prepne do režimu offline.
- **Upgrade softvéru [3]:** V záložke nastavenia gateway na webovom rozhraní je možné v prípade potreby manuálne aktualizovať firmware gateway. Ak chcete aktualizovať gateway, prejdite na súbor aktualizácie firmware od spoločnosti Parklio a kliknite na Nahrať súbor.
- **Informácie o Gateway [4]:** Obsahuje verziu hardvéru, softvéru a aplikácie.
- **Čas [5]:** Zobrazuje interný dátum a čas Gateway so systémovým časom.
- **Odhlásenie [6]:** Toto tlačidlo je umiestnené na všetkých záložkách webových rozhraní a slúži na odhlásenie z rozhrania. Poznámka: 15 minút po prihlásení do rozhrania systém automaticky odhlásia užívateľa.
- **Udalosti [7]:** Obsahuje zoznam všetkých chýb a zmien vykonaných na Gateway.

[FAQ](#)

www.parklio.com

info@parklio.com

+385977247276



The screenshot displays the Gateway Dashboard with the following sections:

- System Status (1):** Shows the gateway is online with various services like IP Firmware, Server, Network, Credentials, Bluetooth, and Advertising.
- Reboot the Gateway (2):** A button to reboot the gateway, with a note to save updates first.
- Update software (3):** A button to update the gateway software, with a note to save updates first.
- Events (7):** A list of system events including login attempts, socket disconnections, and network status changes.
- Gateway Info (4):** Technical details such as Manufacturer (Rivolo), Model (R510/032014), and various version numbers.
- Time (5):** Shows the current gateway and system times.

Sieť

Záložka Network slúži na nastavenie Gateway IP adresy (v prípade použitia statickej siete), konfigurácia APN (v prípade použitia SIM karty) a konfigurácia NTP za účelom nastavenia NTP servera.

The screenshot shows the Network configuration page with three main sections:

- Setup static IP address:** Includes fields for DHCP (checked), IP Address (192.168.0.188), Net mask (255.255.255.0), Gateway (192.168.0.1), and DNS (192.168.0.1).
- Setup APN Configuration:** Includes fields for Name (T-Mobile internet), APN (internet.hr), MCC (219), and MNC (01).
- Setup NTP Configuration:** Includes fields for Server address (time.android.com), NTP Port (123), and Interval in seconds (86400).

FAQ

www.parklio.com

info@parklio.com

+385977247276



Nastavenie Statickej IP adresy [1]:

1. Ak chcete nastaviť statickú IP adresu, je potrebné zmeniť nasledujúce pole:

Vypnite voľbu DHCP, ako je znázornené na obrázku nižšie



2. Zadajte IP adresu, Sieťovú masku, Gateway a DNS podľa statickej siete, ku ktorej sa Gateway pripája.

3. Odošlite zmeny a vymeňte ethernetový kábel za ten, ktorý je pripojený k statickej sieti.

Poznámka: Alternatívne DNS nie je nutné pole a statickú IP adresu možno nastaviť aj bez neho.

Nastavenie APN Konfigurácia [2]:

1. Vložte SIM kartu do Gateway



Pri inštalácii SIM karty sa uistite, že je Gateway odpojená od napájania!

2. Nastavte Názov, APN, MCC a MNC pro SIM kartu

3. Akonáhle sa Gateway začne reštartovať, kliknite na Submit a odpojte ethernetový kábel.

[FAQ](#)

www.parklio.com

info@parklio.com

+385977247276



Nastavenie NTP Konfigurácie [3]:

1. Zmeňte adresu servera
2. Odošlite zmeny
3. Reštartujte Gateway

Poznámka: Gateway je možné reštartovať cez rozhranie, PMS alebo stlačením a podržaním tlačidla Reset, kým kontrolka nezhasne.

The screenshot displays the 'Network' configuration page of a Gateway device. The page has a blue header with navigation tabs: 'Gateway', 'Dashboard', 'Network', and 'Advanced'. The 'Network' tab is active. Below the header, there are three configuration panels, each with a colored border:

- Setup static IP address (Red border):** DHCP is enabled. IP Address is 192.168.0.188, Net mask is 255.255.255.0, and Gateway is 192.168.0.1. DNS is 192.168.0.1. A red '1' is at the bottom.
- Setup APN Configuration (Green border):** Name is T-Mobile internet, APN is Internet.Lhr, MCC is 219, and MNC is 01. A red '2' is at the bottom.
- Setup NTP Configuration (Purple border):** Server address is time.android.com, NTP Port is 123, and Interval in seconds is 86400. A red '3' is at the bottom.

Each panel has a 'Submit' button at the bottom.

[FAQ](#)

www.parklio.com

info@parklio.com

+385977247276



5.3. I/O Doska Užívateľská Príručka

I/O Doska zjednodušuje proces pripojenia vašej parkovacej zábrany k rôznym zariadeniam a systémom a súčasne zhromažďuje stavy parkovacích zábran v reálnom čase a ponúka prehľad o ich prevádzkovom stave – či už sú otvorené alebo zatvorené.

Táto používateľská príručka vysvetľuje možnosti I/O dosky a poskytuje vám informácie, ktoré potrebujete na realizáciu jej potenciálu pri zlepšovaní systémovej integrácie a efektivity.

5.3.1. Obsah Balenie

Skontrolujte, prosím, či balenie obsahuje všetky potrebné diely.

Balenie by malo obsahovať nasledujúce:

- 1 x I/O Doska
- 1 x užívateľská príručka
- 1 x vstupný konektor napájania
- 2 x konfigurovateľný reléový výstup
- 3 x digitálny ovládací vstup
- konfiguračné prepojky

Ak je niektorá z častí nesprávna, chýba alebo je poškodená, kontaktujte svojho predajcu Parklio™. Kartónový obal vrátane originálnych baliacich materiálov si uschovajte pre prípad, že budete musieť vrátiť výrobok na opravu.

[FAQ](#)

www.parklio.com

info@parklio.com

+385977247276



5.3.2. Prehľad I/O Dosky

I/O Doska preukazuje svoju všestrannosť v celom rade scenárov, prepája sa s viacerými systémami a zvyšuje možnosti riadenia prístupu. I/O Doska vyniká v nasledujúcich hlavných oblastiach použitia:

Integrácia so Systémami Kontroly Prístupu

I/O Doska zvyšuje bezpečnosť aj prevádzkovú efektivitu v rámci scenárov riadenia prístupu:

- **Čítačky RFID kariet** Po pripojení k čítačkám kariet RFID umožňuje I/O Doska hladký prístup spracovaním signálov z kariet RFID.
- **Skenery QR kódov** Smartphony a ďalšie zariadenia skenujú QR kódy, ktoré I/O doska interpretuje tak, aby povolila alebo zakázala prístup.
- **Stlače tlačidlá** I/O Doska spustí zábranu po stisknutí tlačítka.
- **ANPR kamery** I/O Doska účinne reguluje vstup zberom a analýzou registračných značiek z kamier ANPR.
- **GSM moduly** Kompatibilita I/O Dosky s GSM modulmi uľahčuje autorizáciu prístupu prostredníctvom textových správ a zaisťuje bezproblémovú integráciu.
- **Časovače** Vďaka synchronizácii s časovačmi umožňuje I/O Doska presné plánovanie a riadenie použitia, definuje časy otvorenia zábrany a limity použitia pre zvýšenie efektivity.

Integrácia Chytré Domácnosti & Chytrých Budov

I/O Doska poskytuje možnosť centrálné ovládať zábranu z jedného miesta, či už vo vašom dome, kancelárii alebo akejkolvek inej budove. Táto funkcia ponúka výnimočné pohodlie tým, že eliminuje potrebu fyzického priblíženia sa k zábrane pre povolenie vstupu alebo výstupu.

[FAQ](#)

www.parklio.com

info@parklio.com

+385977247276



Integrácia Nabíjacích Staníc EV

/O Doska poskytuje v reálnom čase informácie o stave zaparkovaných automobilov na nabíjacích staniciach pre elektromobily, či už sa nabíjajú alebo nie. Tieto cenné dáta uľahčujú efektívnu správu rezervácií nabíjacích staníc pre elektromobily. Okrem toho má I/O Doska schopnosť ovládať zábrany, čo umožňuje bezproblémový vstup a výstup vozidiel z nabíjacej stanice pre elektromobily. Táto proaktívna kontrolná funkcia účinne zabraňuje akémukoľvek neoprávnenému prístupu a zaisťuje bezpečné a dobre spravované prostredie.

5.3.3. Technické Špecifikácie

Parameter	Hodnota
Vstupné napätie	9V DC – 13V DC
Maximálny výkon	60 W
Prevádzková teplota	20°C až +60°C
Kontakt relé N.C.	60V, 50mA, < 100hm Nadproudová a prepěťová ochrana
Vstupné kontakty	40V max vstup, 2mA pullup current Vstupná hodnota aktívneho napätia: <2V

Úplný seznam technických vlastností naleznete v [technickém listu](#).

[FAQ](#)

www.parklio.com

info@parklio.com

+385977247276



5.3.4. Nastavenie I/O Dosky

V tejto časti nájdete podrobné informácie o nastavení vašej I/O Dosky, vrátane vysvetlenia popisov kontaktov a súvisiacich funkcií.

Funkcia I/O Kontaktu

Kontakt (pins)	Popis
RLY1 (1 a 2)	N.O. Výstup relé 1 Konfigurovateľné OTVORENÉ alebo Detekované vozidlo
RLY2 (3 a 4)	N.O. Výstup relé 2 Konfigurovateľný ZATVORENÉ alebo Detekované vozidlo
AUX IN (5 a 6)	Vstup bezpečnostného zariadenia N. C. Aktuálny pohyb sa zastaví, ak sú čapy otvorené. Ak sú kontakty otvorené, nie sú prijímané žiadne príkazy.
CLOSE IN (5 a 7)	Vstup príkazu zavrieť Ak sú kontakty zopnuté, zábrana sa posunie hore (zavrie). Zábrana zostane otvorená, kým sú kontakty zopnuté.
OPEN IN (5 a 8)	Vstup príkazu otvorenia Ak sú kontakty zopnuté, zábrana sa posunie dole (otvorí sa). Zábrana zostane otvorená, kým budú kontakty zopnuté.

Konfigurácia výstupu

Funkcie výstupov RLY1 a RLY2 sa konfigurujú pomocou prepajok J1 a J2. Dostupné výstupné funkcie sú popísané v tabuľke nižšie.

J1	J2	RLY1	Hodnota
Otvorené	Otvorené	Zábrana sa otvorila	Zábrana uzavretá
Otvorené	Zatvorené	Zábrana sa otvorila	Vozidlo prítomné
Zatvorené	Otvorené	Vozidlo prítomné	Zábrana uzavretá
Zatvorené	Zatvorené	Nepoužíva	Nepoužíva

[FAQ](#)

www.parklio.com

info@parklio.com

+385977247276



5.4. Dvojitá Batéria Užívateľská Príručka

Táto príručka poskytuje komplexné informácie o Parklio Zábrane Dvojitej Batérii, pokročilom riešení napájania navrhnutom pre predĺženie životnosti a pohodlie vašej parkovacej zábrany. So svojou dobíjacou batériou s dvojitou kapacitou vydrží Parklio Zábrana na jedno nabitie až rok, čím sa výrazne predĺži životnosť vašej zábrany.

Príručka vás prevedie funkciami a pokynmi na použitie Parklio Zábrany Dvojité Batérie, čo vám umožní využiť toto príslušenstvo zábrany na maximum.

5.4.1. Obsah Balenie

Skontrolujte, prosím, či balenie obsahuje všetky potrebné diely.

Balenie by malo obsahovať nasledujúce:

- 1 x Dvojitá Batéria
- 1 x Nabíjačka Dvojité Batérie
- 1 x Užívateľská Príručka

Ak je niektorá z častí nesprávna, chýba alebo je poškodená, kontaktujte svojho predajcu Parklio™. Kartónový obal vrátane originálnych baliacich materiálov si uschovajte pre prípad, že budete musieť vrátiť výrobok na opravu.

[FAQ](#)

www.parklio.com

info@parklio.com

+385977247276



5.4.2. Prehľad Dvojité Batérie

Dvojitá Batéria je navrhnutá tak, aby optimalizovala životnosť vašej zábrany.

Dodržiavaním týchto pokynov pre nabíjanie môžete zaistiť dlhotrvajúce a spoľahlivé napájanie:

Nabíjanie Iba s Nabíjačkou Dvojité Batérie: Pre zachovanie špičkového výkonu a bezpečnosti vždy nabíjajte Dvojitú Batériu pomocou nabíjačky dodávanej na tento účel v krabici s Dvojitou Batériou.

Pravidelné Nabíjanie: Na dosiahnutie najlepších výsledkov dobite Dvojitú Batériu každé 4 mesiace, keď dosiahne 50 % svojej nominálnej kapacity, ktorá je v rozsahu 3,7 až 3,8 voltov (V). Tento rutinný postup nabíjania zaisťuje nepretržité napájanie a predĺženú prevádzkovú životnosť.

5.4.3. Technické Špecifikácie

Parameter	Hodnota
Menovité napätie:	7,2 V
Nominálna kapacita:	3350 mAh
Vybíjaci produkt:	5 A max.
Štandardné nabíjanie:	CC/CV 670mA/8,4 V +/-1%
Napätie detekcie prebitia	4,25 V/článok
Napätie detekcie vybitia:	2,4 V/článok
Vybíjaci prúd:	5 A
Detekcia nadmerného prúdu:	12 A

[FAQ](#)

www.parklio.com

info@parklio.com

+385977247276



Ochrana proti skratu:	ano
Rozsah prevádzkových teplôt:	-40,+85 °C / -40.0°F až 185.0°F

5.4.4. Vloženie Dvojité Batérie

Ak chcete nainštalovať dvojitú batériu, vyrovnajte Dvojité Batérie s riadiacou jednotkou a pripevnite ju k základni zábrany pomocou suchého zipsu na spodnej strane sady batérií a na zábrane.

Dávajte pozor, aby ste zapájali vstup nabíjacieho portu, aby sa zabránilo vniknutiu vody.

[FAQ](#)

www.parklio.com

info@parklio.com

+385977247276



5.5. Modul Konštantného Napájania Užívateľská Príručka

V tejto používateľskej príručke vám poskytujeme podrobné informácie o Module Konštantného Napájania, čo je životne dôležitá súčasť navrhnutá na zabezpečenie neprerušovaného napájania vášho zábranného systému.

Pred použitím Modulu Konštantného Napájania si prosím prečítajte celú túto používateľskú príručku, aby bolo zaručené bezpečné a efektívne nastavenie

5.5.1. Obsah Balenie

Skontrolujte, prosím, či balenie obsahuje všetky potrebné diely.

Balenie by malo obsahovať nasledujúce:

- 1 x Modul Konštantného Napájania
- 1 x Užívateľský Príručka

Ak je niektorá z častí nesprávna, chýba alebo je poškodená, kontaktujte svojho predajcu Parklio™. Kartónový obal vrátane originálnych baliacich materiálov si uschovajte pre prípad, že budete musieť vrátiť výrobok na opravu.

5.5.2. Prehľad Modulu Konštantného Napájania

Modul Konštantného Napájania je vybavený externým AC/DC napájacím zdrojom. Tento napájací zdroj je navrhnutý na pripojenie k vášmu elektrickému vedeniu a poskytuje stabilný a nastaviteľný výstup napätia do vášho zábranného systému. Predvolený prednastavený napäťový výstup je 10,2 V a je možné ho upraviť v rozsahu 10,2 V až 13,4 V tak, aby vyhovoval vašim špecifickým požiadavkám.

[FAQ](#)

www.parklio.com

info@parklio.com

+385977247276

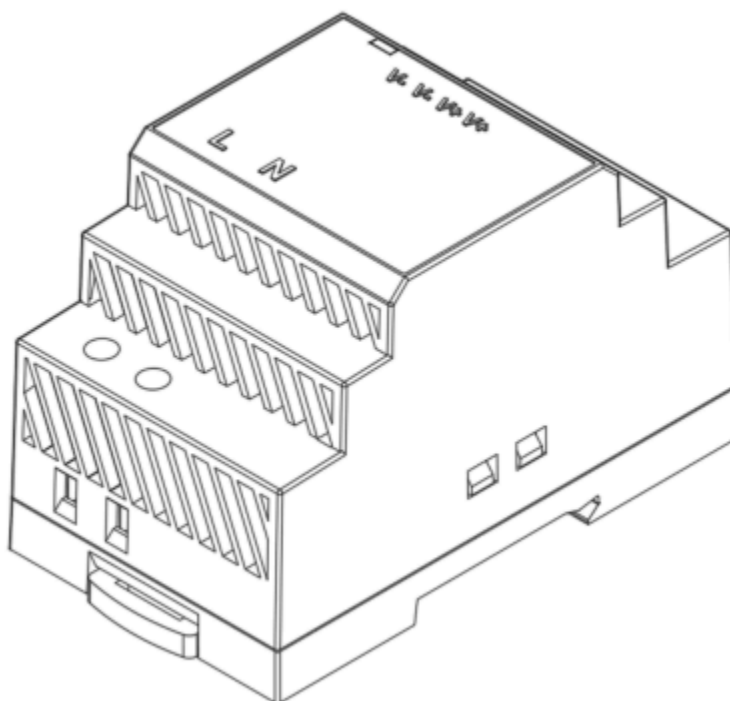


Kľúčové Vlastnosti

Stabilný Zdroj Energie: Modul Konštantného Napájania zaručuje nepretržitý a spoľahlivý zdroj energie pre vašu zábranu, čím eliminuje potrebu častej výmeny batérie.

Nastaviteľné Napätie: Máte možnosť doladiť výstupné napätie v rozsahu 10,2 V až 13,4 V, aby vyhovovali rôznym modelom zábran a prevádzkovým potrebám.

Výmena Batérie: Modul Konštantného Napájania slúži ako priama náhrada za batériu a zaisťuje konzistentnú dodávku energie bez obmedzenia životnosti batérie.



[FAQ](#)

www.parklio.com

info@parklio.com

+385977247276



Dôležité Úvahy

Maximálna Dĺžka Kábla: Maximálna dĺžka kábla pre napájanie zábrany je 25 metrov. Pre optimálny výkon odporúčame použiť kábel s prierezom 1,5 mm.

Napájanie Jednej Zábrany: Každá zábrana musí byť pripojená k svojmu vyhradenému napájaciemu zdroju pomocou samostatného kábla. Nepokúšajte sa napájať viac zábran jedným zdrojom, pretože to môže ohroziť ich prevádzku.

Limit Napätie: Je dôležité zabezpečiť, aby napätie dodávané do zábrany nikdy nepresiahlo 11V. Prekročenie tohoto limitu môže viesť k poškodeniu zábranného systému.

5.5.3. Technické Špecifikácie

Parameter	Hodnota
Vstupné napätie:	85 Vac až 264 Vac
Frekvencia vstupného napätia:	47 Hz až 63 Hz
Účinnosť:	83 %
Vstupný prúd:	1.2 A (115 Vac) 0.8A (230 Vac)
Náběhový proud:	30A (115 Vac) 60A (230 Vac)
Výstupné napätie:	10.8 Vdc - 13.8 Vdc
Trvalý výstupný prúd:	4.5 A
Menovitý výkon:	54 W
Výkon bez záťaže:	0.3 W

[FAQ](#)

www.parklio.com

info@parklio.com

+385977247276



Výstupné zvlnené napätie:	120 mVpp
Prevádzková teplota:	-30 °C až 70 °C / -22.0°F až 158.0°F
Prevádzková vlhkosť:	20 % až 90 %, nekondenzační
Prevádzková výška:	2000 m / 6561.68 ft
Ochrana:	Prepätie Obmedzenie Prúdu Preťaženie Skrat Nadprúd
Rozmery:	52.5 mm x 90 mm x 54.5 mm / 2.1 in x 3.5 in x 2.1 in
Montáž:	DIN rai

5.5.4. Inštalácia Modulu Konštantného Napájania

Úplné a podrobné vysvetlenie postupu inštalácie Modulu Konštantného Napájania nájdete v kapitole 4.5, ktorá sa konkrétne zameriava na inštaláciu modelu zábrany napájaného striedavým prúdom. Táto kapitola obsahuje pokyny krok za krokom, ktoré zaistia dôkladné pochopenie procesu inštalácie.

[FAQ](#)

www.parklio.com

info@parklio.com

+385977247276



5.6. Nadstavec Uživatelská Příručka

Táto používateľská príručka je vaším dôkladným sprievodcom používaním Nástavca Zábrany na zlepšenie viditeľnosti a bezpečnosti zábrany na vašom parkovisku.

V nasledujúcich častiach vám poskytneme komplexné pokyny, ako efektívne a hladko nainštalovať nadstavec a zaistiť, aby bolo bezpečne pripevnené k vašej zábrane.

5.6.1. Obsah Balenie

Skontrolujte, prosím, či balenie obsahuje všetky potrebné diely.

Balenie by malo obsahovať nasledujúce:

- 1 x Nadstavec
- 1 x Uživatelská Příručka
- 2 x M5 Šesťhranná Skrutka (DIN 933 M5 x 10)
- 2 x M5 Samoistná Matica (DIN 985 M5)

Ak je niektorá z častí nesprávna, chýba alebo je poškodená, kontaktujte svojho predajcu Parklio™. Kartónový obal vrátane originálnych baliacich materiálov si uschovajte pre prípad, že budete musieť vrátiť výrobok na opravu.

[FAQ](#)

www.parklio.com

info@parklio.com

+385977247276



5.6.2. Nadstavec Prehľad

Príslušenstvo Nadstavec Zábrany je špeciálne navrhnuté pre vodičov vozidiel s vysokým profilom, aby zlepšilo ich viditeľnosť na zábrany a výrazne znížilo pravdepodobnosť akejkoľvek kolízie vozidla. Pri riadení väčších vozidiel, ako sú SUV alebo kamióny, môže byť ťažké rozpoznať parkovacie zábrany, čo vedie k náhodným nárazom a škrabancom.

Kľúčové Vlastnosti

Postavené k Odolnosti: Vyrába sa podľa rovnakých vysokých štandardov ako Parklio™ zábrany, rozširujúce príslušenstvo je odolné a plne kompatibilné, čo zaisťuje dlhotrvajúci doplnok vašej parkovacej zábrany.

Jednoduchá Inštalácia: Nadstavec sa ľahko a bezpečne pripevní a dokonale sa prispôsobí užívateľsky prívetivému nastaveniu produktov Parklio™.

Prevencie kolízií: S nasadeným nastavcom sa výrazne znižuje pravdepodobnosť kolízií a chráni vozidlo a zábranu pred poškodením.

[FAQ](#)

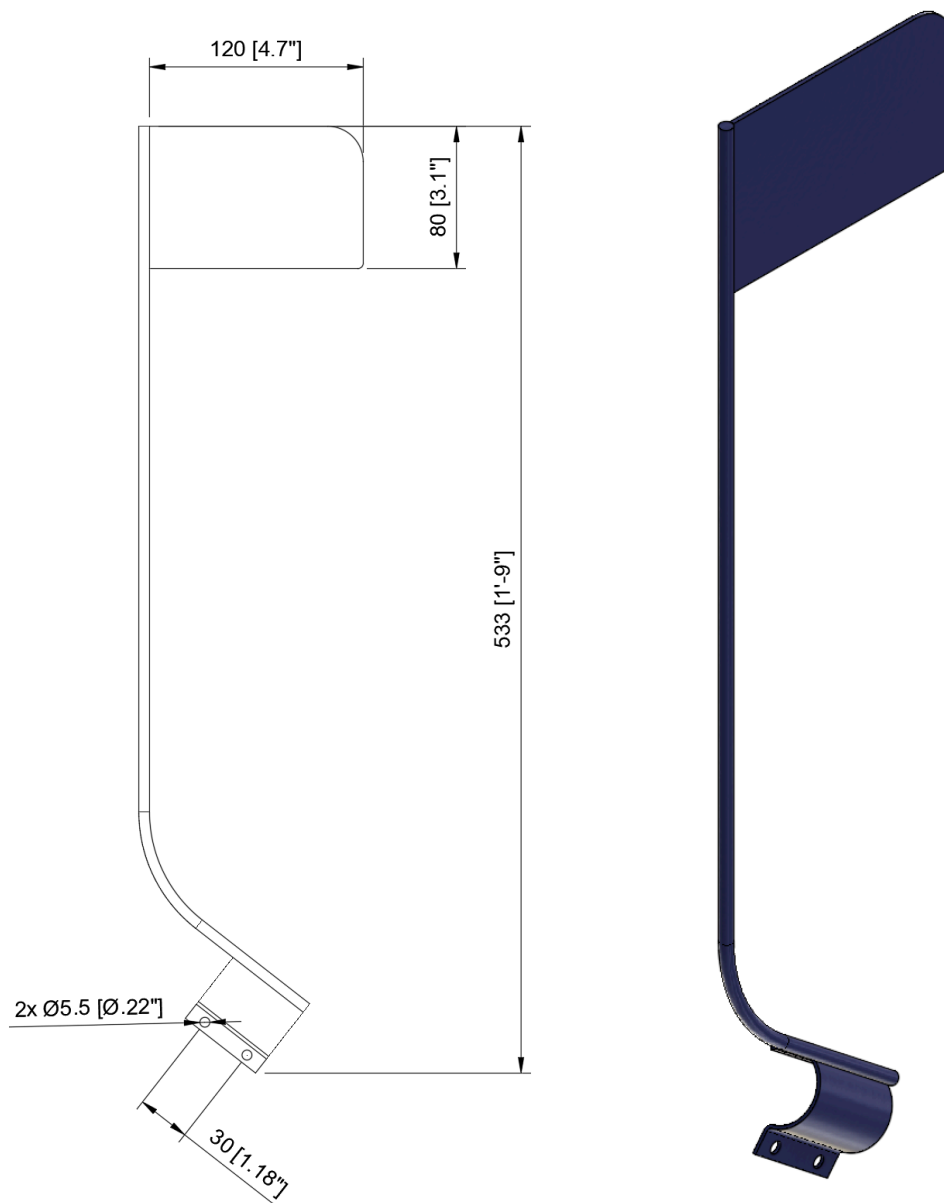
www.parklio.com

info@parklio.com

+385977247276



5.6.3. Technické Špecifikácie



[FAQ](#)

www.parklio.com

info@parklio.com

+385977247276



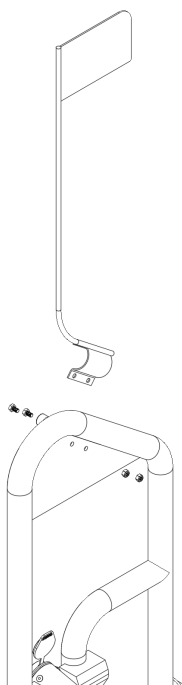
5.6.4. Inštalácia Nástavce Zábrany

Pred začatím procesu inštalácie sa uistite, že máte všetky potrebné nástroje a materiály. Tu je zoznam toho, čo budete potrebovať, okrem obsahu balíčka rozšírenia Parklio:

→ Dva 8mm (5/16") kľúče / skrutkovače

KROK 1. Skontrolujte úplnosť obsahu balenia.

KROK 2. Skontrolujte, či nedošlo k poškodeniu súčastí.



KROK 3. Vyrovnajte predlžovací stĺp podľa obrázku. (Uistite sa, že keď stojíte čelom k zábrane, je vlnka orientovaná doľava).

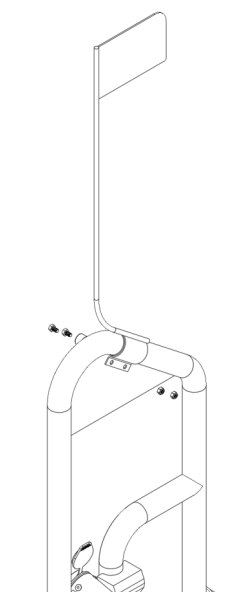
[FAQ](#)

www.parklio.com

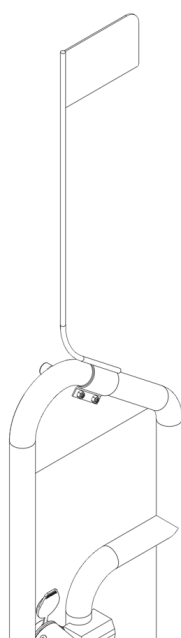
info@parklio.com

+385977247276





KROK 4. Upevnite zostavu pomocou dodaných skrutiek a matíc.



5.7. Bezpečnostný Stĺpik Uživatelská Príručka

Účelom tejto používateľskej príručky je poskytnúť vám jasné pokyny, ako nainštalovať a používať bezpečnostné stĺpiky. Dodržiavaním týchto pokynov môžete vytvoriť bezpečnejšie parkovacie prostredie a minimalizovať pravdepodobnosť nehôd.

Preskúmajte prosím nasledujúce časti, aby ste sa uistili, že sú vaše bezpečnostné stĺpiky nainštalované správne a efektívne zvýšite zabezpečenie.

5.7.1. Obsah Balenie

Skontrolujte, prosím, či balenie obsahuje všetky potrebné diely.

Balenie by malo obsahovať nasledujúce:

- 1 x Bezpečnostný Stĺpik
- 4 x Kotevné Skrutky
- 1 x Uživatelská Príručka

Ak je niektorá z častí nesprávna, chýba alebo je poškodená, kontaktujte svojho predajcu Parklio™. Kartónový obal vrátane originálnych baliacich materiálov si uschovajte pre prípad, že budete musieť vrátiť výrobok na opravu.

5.7.2. Bezpečnostné Stĺpiky Príspevky

Inštalácia gumových bezpečnostných stĺpikov je efektívny spôsob, ako zvýšiť bezpečnosť vášho parkovacieho miesta. Tieto stĺpiky boli starostlivo navrhnuté tak, aby odrádzali od nepredvídateľných praktík parkovania a poskytovali ochranu pred nárazmi vozidla.

[FAQ](#)

www.parklio.com

info@parklio.com

+385977247276




Kľúčové Vlastnosti:

Zabraňuje Nekonvenčnému Parkovaniu: Tento príspevok slúži ako odstrašujúci prostriedok, ktorý odrádza autá od účasti na riskantných parkovacích aktivitách, ktoré ohrozujú poriadok a bezpečnosť.

Gumová Konštrukcia: Naše príjazdové bezpečnostné stĺpiky sú vyrobené zo silnej gumy a sú navrhnuté tak, aby vydržali nárazy auta bez poškodenia.

Zlepšená Viditeľnosť: Na zlepšenie viditeľnosti a bezpečnosti v noci sú parkovacie stĺpiky vybavené reflexným materiálom. Táto funkcia zaisťuje, že stĺpik zostane viditeľný aj za zlých svetelných podmienok, znižuje riziko nehôd a poskytuje zvýšenú bezpečnosť pri nočnom parkovaní.

5.7.3. Technické Specifikace

Parameter	Hodnota
Model	UT2519
Materiál	Plast
Výška	750 mm / 29.53 in
Horná-základňa Φ	80 /200 mmm / 3.15 in / 7.87 in
Hmotnosť	0,9 kg \pm 0,1 / 1.98 lbs \pm0.22 lbs
Farba	#314E82  s reflexnými pruhmi

FAQ

www.parklio.com

info@parklio.com

+385977247276



5.7.4. Inštalácia Bezpečnostného Stĺpika

Pred začatím procesu inštalácie sa uistite, že máte všetky potrebné nástroje a materiály. Tu je zoznam toho, čo budete potrebovať, okrem obsahu balíčka Parklio bezpečnostného stĺpika:

- Gumová palička alebo perlík
- Jadrový Vrták s vhodnými vrtákmi
- Meracia páska
- Krieda

KROK 1. Určite presné umiestnenie bezpečnostného stĺpika.

KROK 2. Označte pozície pre vyvrtané otvory pomocou kriedy.

KROK 3. Na vytvorenie otvorov na označených miestach použite jadrový vrták s bitom správnej veľkosti.

KROK 4. Zaistite bezpečnostný stĺpik k zemi vložení kotevných skrutiek do pripravených otvorov.

KROK 5. Použite gumovú paličku alebo perlík, aby ste sa uistili, že bezpečnostný stĺpik je čo najbezpečnejší.

KROK 6. Dôkladne otestujte a skontrolujte inštaláciu.

[FAQ](#)

www.parklio.com

info@parklio.com

+385977247276



6. Ovládanie Zábrany

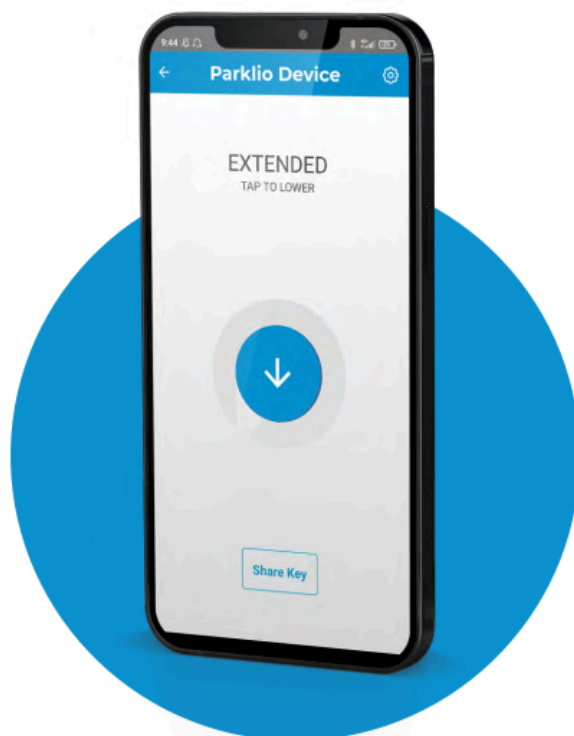
Táto časť vysvetľuje, ako pripojiť mobilnú aplikáciu k zábrane a ako zábranu ovládať pomocou Parklio Connect mobilnej aplikácie.



Upozorňujeme, že pre prvé pripojenie a nastavenie zábrany je vyžadované pripojenie k internetu.

6.1. Inštalácia Aplikácia

Aplikácie je možné stiahnuť naskenovaním nasledujúcich QR kódov:



Android



iOS



Huawei



[FAQ](#)

www.parklio.com

info@parklio.com

+385977247276



Alebo na nasledujúcich odkazoch:

Android - <http://bit.ly/2iMkIn5>

iOS - <https://apple.co/2iaV7aA>

Huawei - <https://urldre.cloud.huawei.com/mCe8Pn0uD6>

6.2. Registrácia a Prihlásenie

Pre použitie Parklio Connect musí byť užívateľ prihlásený.

Používatelia aplikácie sa môžu prihlásiť pomocou svojich existujúcich účtov Google alebo Apple, prípadne si môžu vytvoriť a používať účet Parklio so svojou e-mailovou adresou

EMAIL
Enter Email

PASSWORD
Enter Password

Login

Sign up Forgot password?

OR

Sign in with Google

By clicking Login or Signup indicates you agree with our Terms and Privacy Policy

Parklio © 2021

Create an Account

EMAIL

PASSWORD

CONFIRM PASSWORD

Sign up

By clicking Login or Signup indicates you agree with our Terms and Privacy Policy

Parklio © 2021

[FAQ](#)

www.parklio.com

info@parklio.com

+385977247276



Pre prihlásenie cez Google jednoducho stlačte tlačidlo Prihlásiť sa pomocou Google.

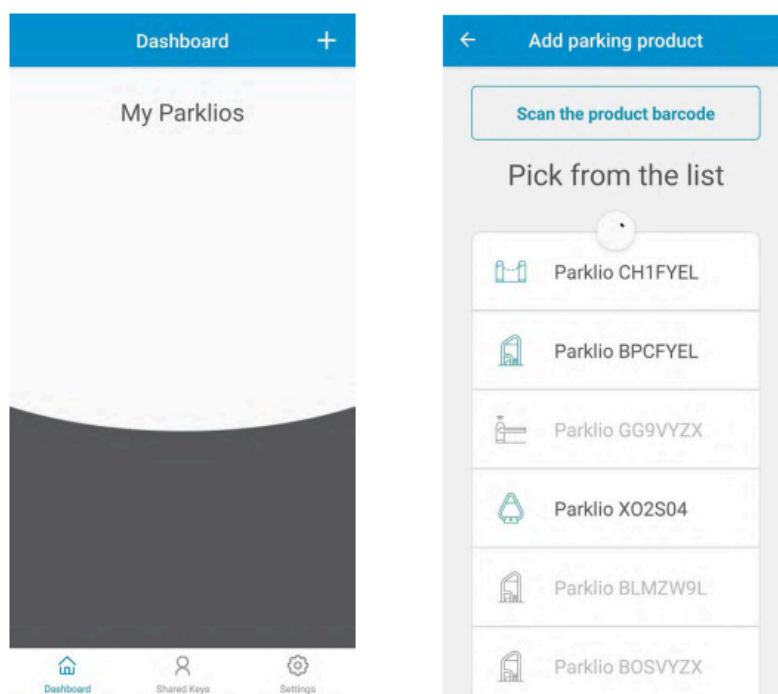
Ak sa chcete prihlásiť prostredníctvom svojho účtu Apple, jednoducho stlačte tlačidlo Prihlásiť sa pomocou Apple ID.

Ak má používateľ existujúci účet Parklio, zadajte svoj e-mail a heslo spojené s účtom do príslušných polí a stlačte Prihlásiť.

V prípade, že účet Parklio nebol vytvorený skôr, stlačte tlačidlo Zaregistrovať sa, čím sa otvorí nová obrazovka. Tu môže používateľ zadať svoj e-mail a heslo pre vytvorenie účtu. Po vytvorení účtu môže používateľ použiť svoje prihlasovacie údaje na prihlásenie do aplikácie.

6.3.Pridanie zábrany k vášmu účtu

Po prihlásení sa na palubnej doske zobrazia všetky vaše zariadenia Parklio.



[FAQ](#)

www.parklio.com

info@parklio.com

+385977247276



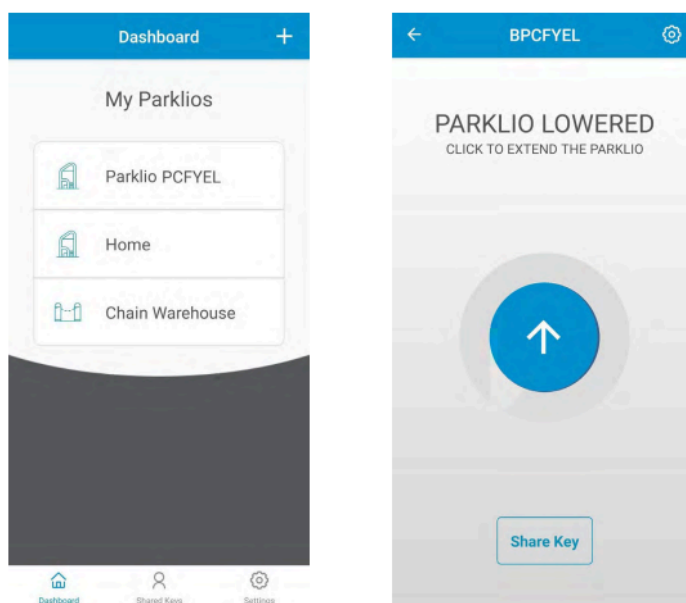
Ak chcete k účtu pridať zábranu, **stlačte tlačidlo + a v pravom hornom rohu** riadiaceho panela. Otvorí sa **obrazovka „Pridať Parkovací produkt“** a smartfón začne vyhľadávať neďaleké Parklio Zábrany. **Tento krok by mal byť vykonaný v tesnej blízkosti Parklio Zábrany, ktorý pridávate.**

Grayed-out zariadenia predstavujú zariadenia Parklio, ktoré sú už nastavené. Po dokončení skenovania **vyberte zo zoznamu** dostupných produktov parkovacej ochrany **zábranu, ktorú chcete pridať.** Zábrana bude automaticky nastavená a pridaná k užívateľskému účtu.

Vo vyššie uvedenom príklade obrazovky kliknutím na Parklio BPCFYEL aplikácia spustí proces nastavenia zábrany. Proces je automatický a používateľ je na konci upozornený

6.4. Pripojenie k zábrane

Aby bolo možné zábranu ovládať, vidieť jej stav a meniť jej nastavenia, je nutné sa k zábrane pripojiť. To sa vykoná tak, že prejdete na Prístrojovú dosku a kliknete na zábranu, ku ktorej sa chcete pripojiť.



[FAQ](#)

www.parklio.com

info@parklio.com

+385977247276



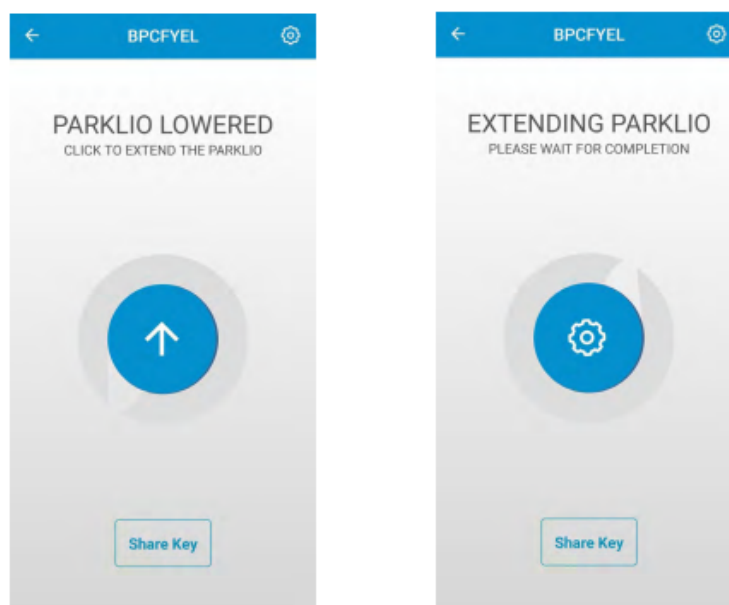
Po úspešnom pripojení sa na obrazovke zobrazí stav zábrany:

- **PARKLIO LOWERED** – Indikuje, že zábrana je stiahnutá (otvorená)
- **PARKLIO EXTENDED** – Indikuje, že zábrana je hore (zatvorená)
- **PARKLIO EXTENDING** – Indikuje, že sa zábrana pohybuje hore (zatvára sa)
- **PARKLIO LOWERING** – Indikuje, že sa zábrana pohybuje dole (otvára sa)
- **CAR ON TOP** – Zábrana je spustená a nad zábranou je vozidlo
- **BARRIER JAMMED** – Pri pohybe nahor alebo nadol sa zábrana zasekla, skontrolujte, či nie sú prekážky .
- **AUTHENTICATION FAILED** – Došlo k chybe v komunikácii so zábranou alebo s digitálnym kľúčom zábrany, kľúč bol pravdepodobne resetovaný.

6.5. Otváranie a Zatváranie zábrany

Otváranie a zatváranie zábrany je možné iba vtedy, ak je užívateľ pripojený k zábrane a ak je zábrana v **EXTENDED** alebo **LOWERED** stave.

Kliknutím na tlačidlo v strede hlavnej obrazovky sa zábrana zníži alebo vysunie.



[FAQ](#)

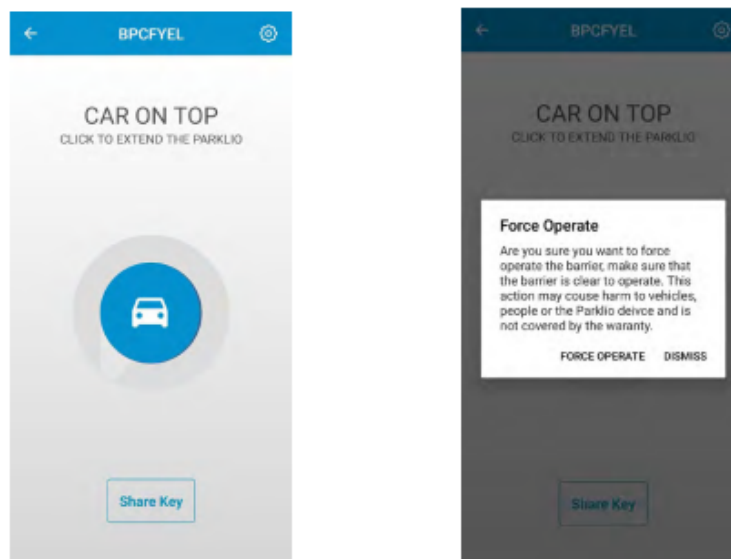
www.parklio.com

info@parklio.com

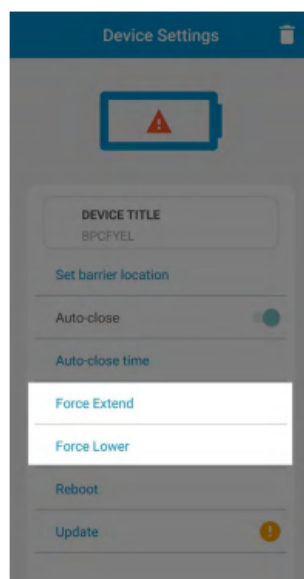
+385977247276



Ak Zábrana zistí, že vozidlo stojí príliš blízko zábrany alebo nad ňou, zobrazí sa správa CAR ON TOP. V tomto prípade je možné zdvihnúť Zábranu kliknutím na ikonu auta a stlačením FORCED WORK v dialógovom okne. To môže urobiť iba správca/majiteľ Zábrany.



Zábrana bude ignorovať všetky prekážky, takže sa pred kliknutím na FORCE OPERATE uistite, že je dráha Zábrany čistá.



[FAQ](#)

www.parklio.com

info@parklio.com

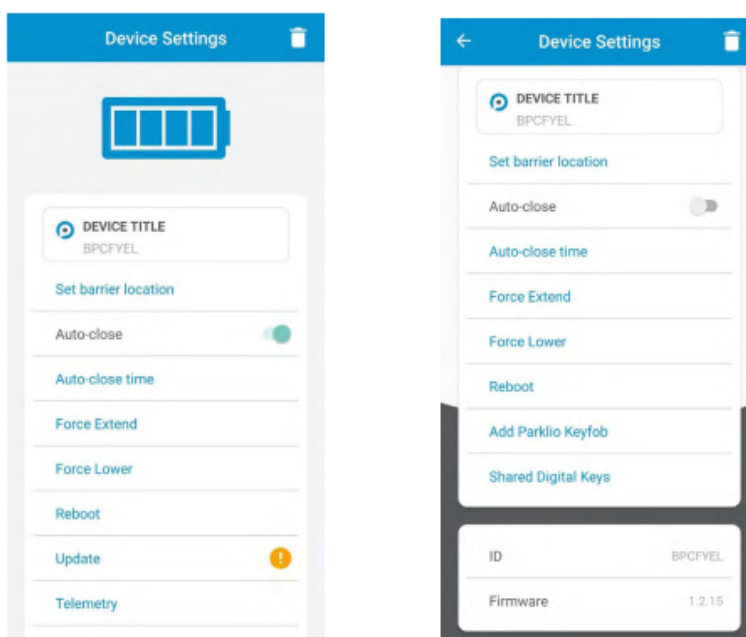
+385977247276



Je tiež možné použiť Force Lower a Force Extend z ponuky Nastavenie Zariadenia.

6.6. Nastavenia a Informácie o Zábranách

Kliknutím na ikonu ozubeného kolesa v pravom hornom rohu obrazovky Zábrana zobrazíte nastavenie Zábrana. Na obrazovke nastavenia je možné zobraziť stav batérie, informácie o zariadení, ako je verzia firmvéru a ID, nastaviť možnosť auto/zavrieť a použiť možnosti rozšírenia a zníženia sily.



6.6.1. Zmeňte názov zariadenia

Parklio zariadenia umožňujú užívateľovi zmeniť si meno, takže ich je možné ľahšie identifikovať. Pre zmenu názvu zariadenia kliknite v nastavení na DEVICE TITLE. Zmeňte názov zariadenia a kliknite na SAVE. Potom sa zobrazí nový názov.

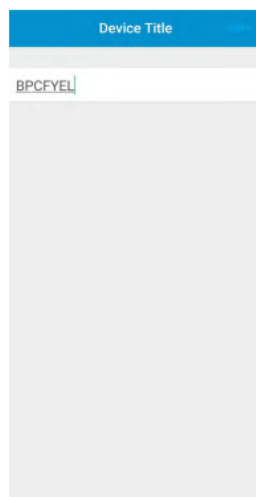
[FAQ](#)

www.parklio.com

info@parklio.com

+385977247276





6.6.2. Nastavenie Automatického Zatvárania

Ak chcete povoliť automatické uzavretie Zábrany, postupujte takto:

- Prepnutím tlačidla automatického zatvárania aktivujete automatické zatváranie zábrany. Zobrazí sa varovná správa pre potvrdenie vášho výberu.
- Nastavte čas automatického zatvárania stlačením tlačidla „Čas Automatického Zatvárania“. Interval automatického zatvárania môžete nastaviť na ľubovoľnú dobu od 5 do 120 sekúnd.

Funkcia automatického zatvárania umožňuje automatického zatvárania zábrany, keď vozidlo zaparkované cez zábranu odíde. Sadá senzorov na Zábrane detekuje prítomnosť vozidla. Funkcia automatického zatvárania sa aktivuje, akonáhle vozidlo zostane zaparkované nad otvorenou zábranou dlhšie ako 60 sekúnd.

Majte však na pamäti, že Zábrana sa nezavrie okamžite. Pred zahájením uzávierky počká, kým vozidlo nepretržitým pohybom opustí parkovaciu plochu a nepremiestni sa do vzdialenosti asi 3-4 metrov od Zábrany. Systém potom čaká na užívateľom definovaný časový interval (medzi 5 až 120 sekundami), než sa Zábrana automaticky zavrie.

6.6.3. Zdieľanie a Blokovanie Klúčov

Kľúčovou funkciou obsiahnutou vo všetkých produktoch Parklio je možnosť ľahko zdieľať digitálne kľúče a v prípade potreby okamžite zrušiť prístup prostredníctvom aplikácie Parklio Connect.

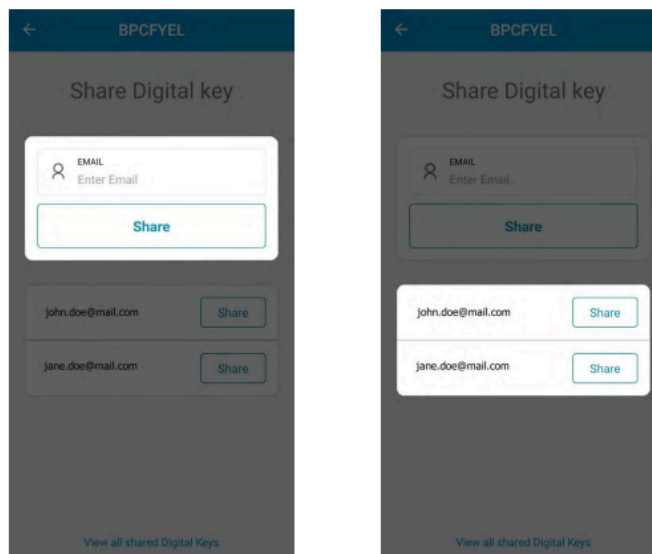
Na použitie tejto funkcie je vyžadované pripojenie k internetu. Nie je vyžadované pripojenie k Zábrane cez Bluetooth.

Digitálne Zdieľanie Klúčov

Všetky digitálne zdieľané kľúče majú dobu platnosti. Kľúč sa stane aktívnym k dátumu začatia a je platný do dátumu ukončenia.

Kľúč môže byť zdieľaný viacerými používateľmi a viac kľúčov môže byť zaslaných jednému používateľovi.

Ak chcete zdieľať kľúč, stlačte **tlačidlo Zdieľanie Klúče** na hlavnej obrazovke Zábrany. Potom zadajte e-mail používateľa, ktorému bude kľúč zdieľaný, alebo vyberte zo zoznamu predtým zdieľaných používateľov



FAQ

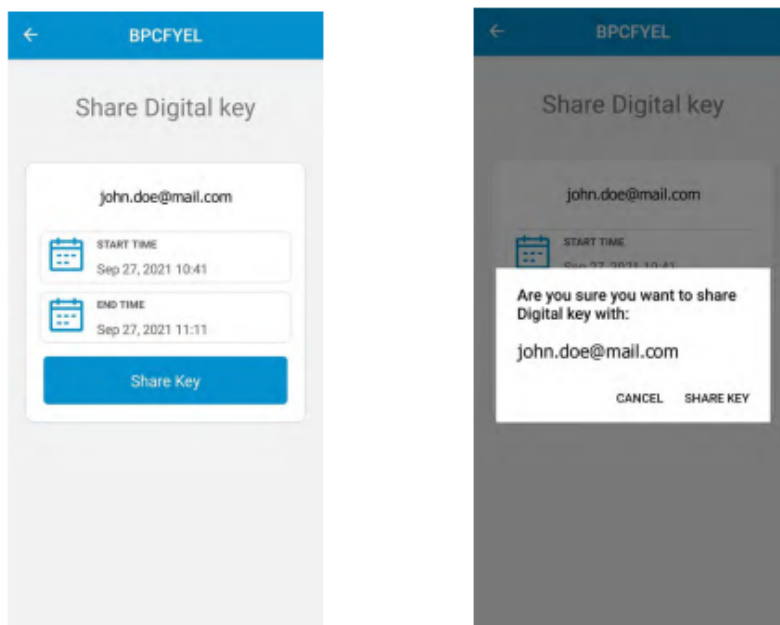
www.parklio.com

info@parklio.com

+385977247276



Ďalej je nutné pomocou kalendára zvoliť klávesu START TIME a END TIME. Po nastavení času začiatku a konca stlačte tlačidlo Zdieľanie Klúča a potvrdíte. .



Blokovanie Digitálneho Klúča

Ak potrebujete zrušiť prístup, prejdite na obrazovku Nastavenia Zariadenia > Zdieľať Digitálny Klúč a stlačte Zobrazíť všetky zdieľané Digitálne Klúče v spodnej časti obrazovky. Zobrazia sa všetky klúče zdieľané pre vybranú Zábranu. Ak chcete zablokovať určitého používateľa, **kliknite na tlačidlo Blokovať** vedľa používateľa. Zdieľané klúče je možné tiež zobrazíť na obrazovke Nastavenie Zariadenia kliknutím na Zdieľané Digitálne Klúče.

[FAQ](#)

www.parklio.com

info@parklio.com

+385977247276





6.6.4. Aktualizácia Zábrany

Parklio Chytrá Parkovacia Zábrana získava vylepšenia funkcií pomocou aktualizácií OTA (Over-The-Air). Tieto aktualizácie vykonáva používateľ ručne. Ak je k dispozícii aktualizácia, zobrazí sa pri tlačidle aktualizácie v nastavení Zábrany oranžová ikona.

Pri aktualizácii Zábrany sa uistite, že na hornej strane zábrany nie je žiadne vozidlo. Zostaňte prosím v blízkosti Zábrany po celú dobu aktualizácie.

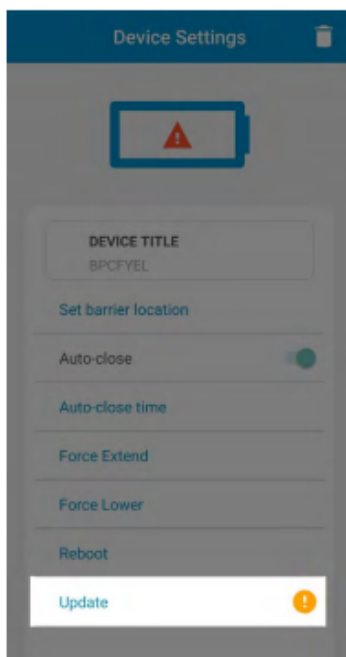
[FAQ](#)

www.parklio.com

info@parklio.com

+385977247276





Pre aktualizáciu Zábrany kliknite na tlačidlo Aktualizovať na obrazovke Nastavenie Zariadenia a stlačte Štart. Počas sťahovania aktualizácie zostaňte blízko zariadenia.

6.6.5. Stav Batérie

Stav batérie zábrany sa zobrazuje v 5 úrovniach s ikonou batérie v hornej časti nastavenia zábrany. Každá úroveň zodpovedá zhruba 25% nabitíu batérie.



Ak je batéria takmer vybitá, zobrazí sa varovná ikona. Nabite prosím batériu.



[FAQ](#)

www.parklio.com

info@parklio.com

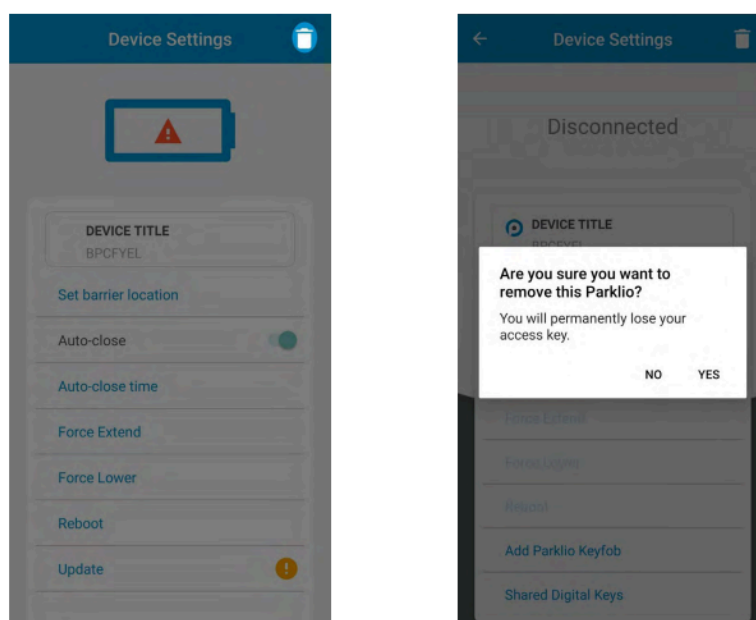
+385977247276



6.6.6. Odobratie produktu

Ak chcete odstrániť Zábranu zo svojho účtu alebo zmazať kľúč, ktorý s vami bol zdieľaný, prejdite na obrazovku Nastavenie Zariadenia a **stlačte ikonu smetného koša**. Zobrazí sa potvrdenie, stlačte Áno.

Keď je zariadenie zmazané z vášho účtu, všetky odoslané kľúče hosta sú stále platné. Je možné ich zrušiť iba vykonaním resetu kľúča Zábran alebo pridaním Zábrany k inému účtu.



6.6.7. Nastavenie Kľúčenky

Aby ste mohli Kľúčenku používať, musíte si nastaviť Zábranu pomocou aplikácie Parklio Connect, ako je vysvetlené v Kapitole 7.4. Pripojenie k Zábrane.

[FAQ](#)

www.parklio.com

info@parklio.com

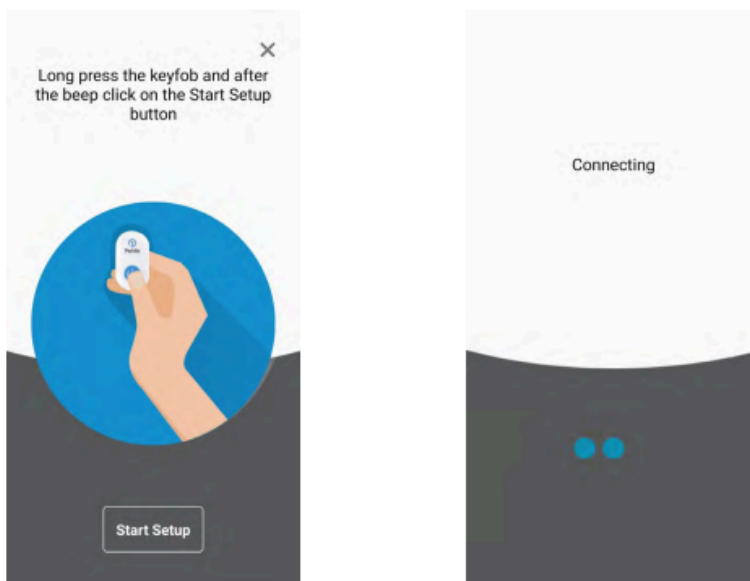
+385977247276



Pre programovanie Klúčenky nie je vyžadované priame Bluetooth spojenie so Zábranou.

Akonáhle je vaša Zábrana nakonfigurovaná v aplikácii Parklio Connect, postupujte podľa nasledujúcich krokov a naprogramujte ovládač z ponuky Nastavenia Zariadenia:

- Otvorte ponuku Nastavenie Zariadenia, ktoré chcete ovládať pomocou Klúčenky.
- Vyberte “Pridať Parklio Klúčenku”



- Ak chcete spustiť programovací režim Klúčenky, stlačte a podržte tlačidlo ovládača po dobu troch sekúnd, kým nevidíte svetelný signál.
- Na obrazovke “Pridať Parklio Klúčenku” stlačte „Spustiť Inštaláciu“. Aplikácia zobrazí „Pripájanie“ a prevedie vás procesom nastavenia zariadeniaí.

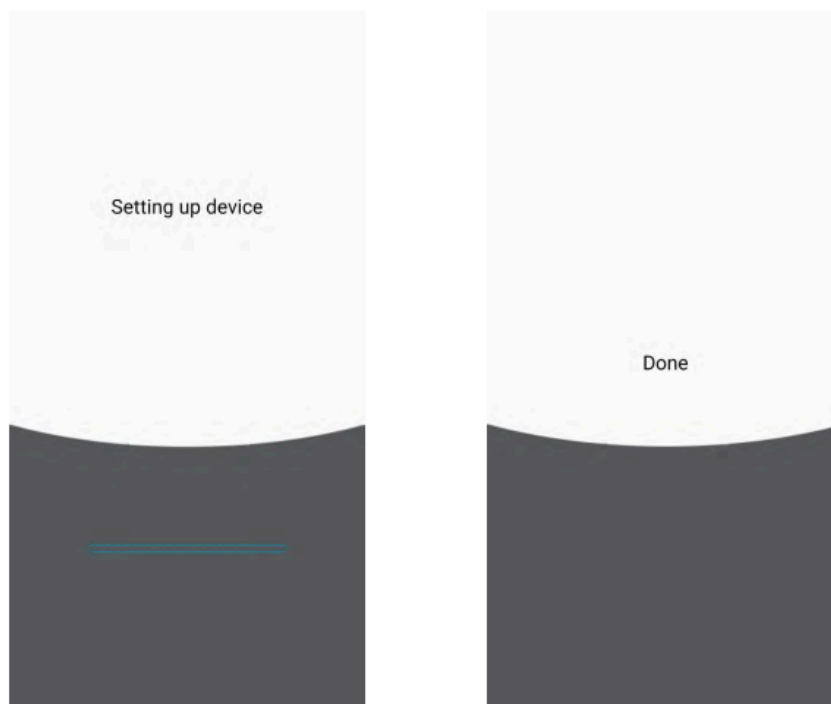
[FAQ](#)

www.parklio.com

info@parklio.com

+385977247276





- Po úspešnom nastavení Klúčenka vydá dve pípnutia, čo znamená, že je pripravená na použitie.
- Klúčenka dokáže uložiť do pamäte iba jedno zariadenie a ovláda sa stlačením tlačidla na klúčenke.

6.7. Resetovanie Klúčenky Zábrany

Digitálny kľúč Zábrany je nastavený po pridaní Zábrany k používateľskému účtu. Tento kľúč je možné odstrániť iba jeho resetovaním. Reset sa vykoná stlačením a podržaním tlačidla Reset po dobu 3 sekúnd, kým sa nerozsvieti zelená LED. Keď je Zábrana v stave resetovania, je možné ju znovu pridať k užívateľskému účtu prostredníctvom aplikácie Parklio Connect.

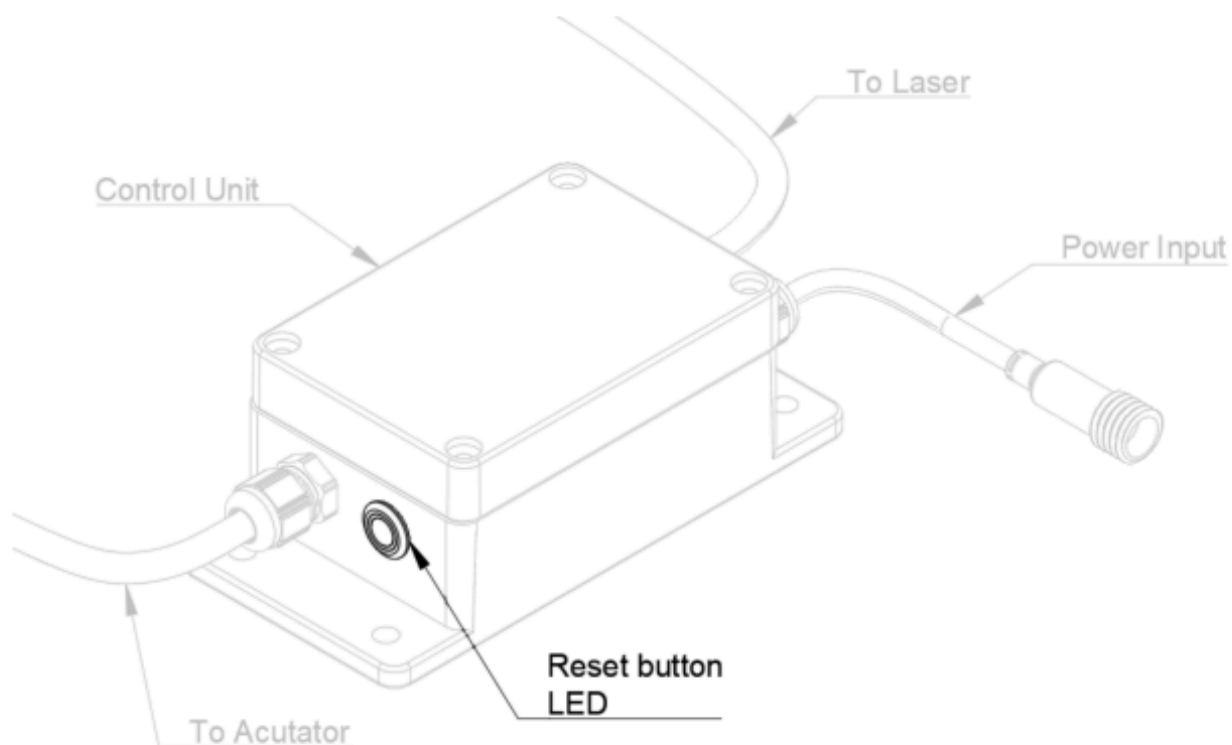
FAQ

www.parklio.com

info@parklio.com

+385977247276





Resetovanie digitálneho kľúča Zábrany spôsobia, že všetky zdieľané kľúče hostá a kľúč vlastníka nebudú použiteľné. Bude nutné znovu zasiať všetky kľúče hostí jednotlivito.

6.8. Manuálne Ovládanie Zábran

Ak chcete zábranu otvoriť ručne, odomknite zámok bezpečnostného špendlíka pomocou dodaného kľúča, potom bezpečnostný špendlík vyberte a držte oblúk zábrany a ovládač na mieste. Jemne spustite akčný člen a oblúk zábrany.

[FAQ](#)

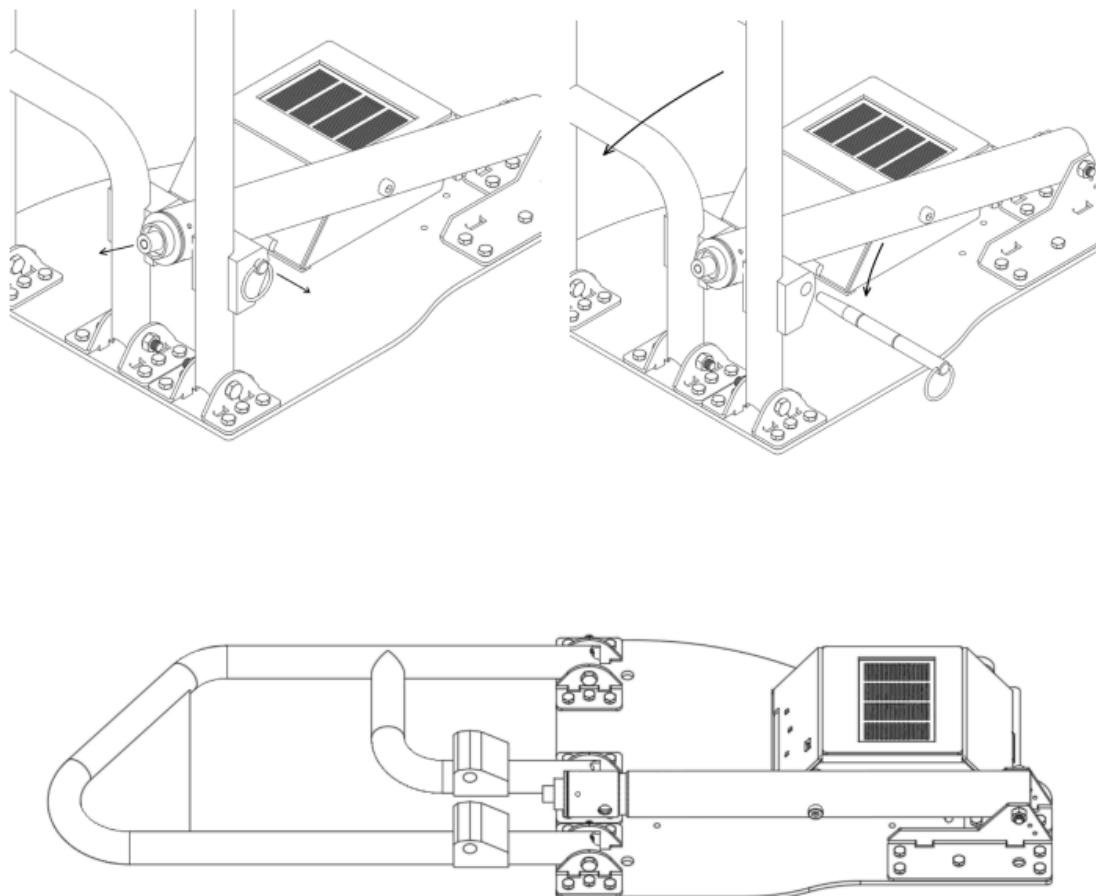
www.parklio.com

info@parklio.com

+385977247276



Ak chcete obnoviť normálnu funkčnosť, stačí nainštalovať bezpečnostný špendlík späť.



[FAQ](#)

www.parklio.com

info@parklio.com

+385977247276



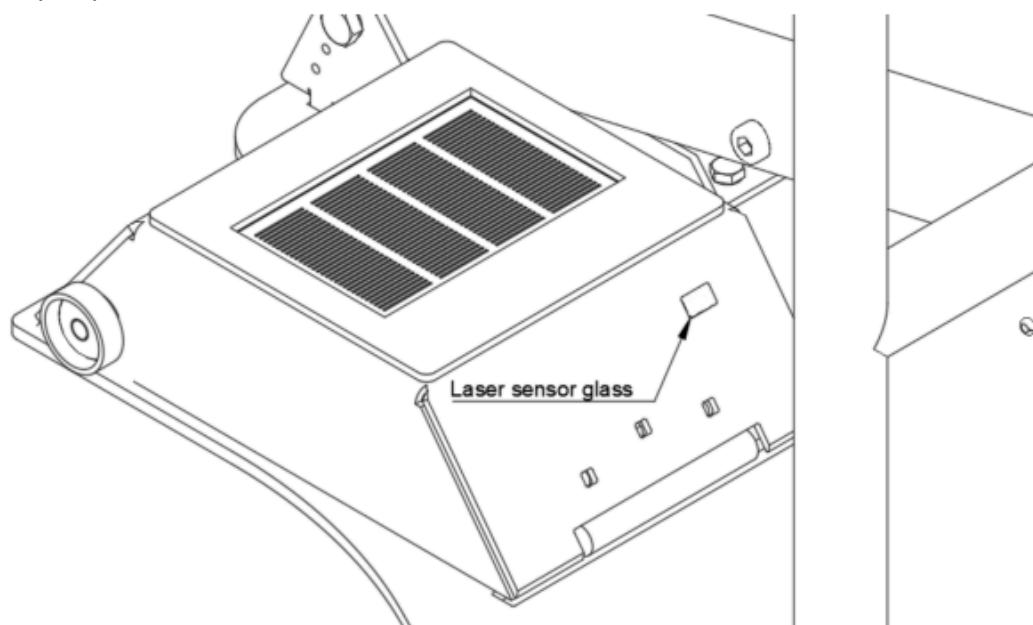
7. Čištění a údržba

Před začatím akéhokolvek čištění nebo údržby zariadenia je nevyhnutné odpojiť napájanie.

Deti by nemali zábranu čistiť ani udržiavať bez riadneho dozoru.

7.1. Čistenie laserového senzora

Nepretržité používanie zariadenia môže viesť k nahromadeniu častíc nečistôt, blata, vodných škvŕn a ďalších nečistôt, ktoré môžu brániť vo výhlade laserového senzora. To môže viesť k nežiaducemu správaniu produktu. Ak chcete laserový senzor vyčistiť, odstráňte všetky prekážky rukou a očistite sklenený kryt laserového senzora čistou handričkou. Na čistenie skla od akýchkoľvek škvŕn môžete použiť izopropylový čistiaci alkohol (IPA).



[FAQ](#)

www.parklio.com

info@parklio.com

+385977247276



7.2. Čistenie vnútrajška krytu zábrany

Vnútro ochranného krytu by malo byť čistené iba čistou suchou handričkou a prachovou kefou.

7.3. Čistenie exteriéru zábrany

Vonkajšiu stranu zábrany je možné čistiť vodou, v prípade väčších škvŕn detergentom bez abrazívnych vlastností. Odstráňte všetky prekážky okolo a zo zábrany, ktoré môžu brániť normálnemu fungovaniu, ako sú zhluky lístia alebo vetvy.

7.4. Výmena Spínacieho Špendlíka

V prípade nadmernej sily má Parklio Chytrá Parkovacia Zábrana spínací špendlík, ktorý zabráni poškodeniu akýchkoľvek iných častí. Čap je navrhnutý tak, aby sa rozlomil na tri časti.

V prípade zlomeného spínacieho špendlíka je pre normálne fungovanie zábrany potrebný náhradný špendlík.

Ak chcete spínací špendlík vymeniť, najprv odistite zámok spínacieho špendlíka a potom odstráňte všetky zlomené kusy starého spínacieho špendlíka. Vložte nový spínací špendlík, ako už bolo popísané v návode (Kapitola 4.3. Predbežné Kontroly a Testovanie).

[FAQ](#)

www.parklio.com

info@parklio.com

+385977247276



8. Likvidácia zariadenia

Na obaly používame materiály šetrné k životnému prostrediu, ktoré je možné recyklovať, uložiť alebo zničiť bez akéhokoľvek ohrozenia životného prostredia. Za týmto účelom sú obalové materiály vhodne označené.

Symbol na výrobku alebo na jeho obale znamená, že s týmto zariadením by sa nemalo zaobchádzať ako s bežným domovým odpadom. Odneste tento výrobok na vhodné zberné miesto na recykláciu elektrických a elektronických zariadení.

Vyberte opotrebovanú batériu zo zábrany a zlikvidujte ju na vhodnom mieste. Správny spôsob likvidácie zábrany vám pomôže predísť možným negatívnym dôsledkom a dopadom na životné prostredie a ľudské zdravie, ktoré by mohli nastať pri nesprávnej likvidácii zábrany. Pre podrobnejšie informácie o likvidácii a spracovaní zábrany kontaktujte miestnu službu likvidácie odpadu, komunálnu spoločnosť alebo obchod, kde ste zábranu zakúpili

[FAQ](#)

www.parklio.com

info@parklio.com

+385977247276



9. Vyhlásenie o Zhode so Smernicami EMC, LVD a ERM

Declaration of Conformity

With regard to EMC, LVD and ERM Directives

CE

Declare under our sole responsibility that the following product(s):

Parklio Smart Parking Barrier Model X

Fulfils the essential requirements of the EMC, LVD and ERM Directives

The following standards were applied:

EN 55016-2-3:2017
 EN 61000-4-3:2006/A2:2010
 EN 301 489-1 v2.1.1 (2017-02)
 EN 60950-1:2006+A11:2009+A1:2010+A12:2011+A2:2013+AC:2015
 EN 60950-22:2017
 IEC 60950-1:2005+A1:2009+A2:2016, IEC 60950-22:2016

Address: Stinice 12, 21000 Split, Croatia

Manufacturer: Parklio d.o.o.

I, the Manufacturer, hereby declare that the equipment as tested is representative manufacturing tolerance limits



 Authorized Signature
PARKLIO d.o.o.
SPLIT

[FAQ](#)

www.parklio.com

info@parklio.com

+385977247276



10. Vyhlásenie o Zhode s FCC

Toto zariadenie vyhovuje časti 15 pravidiel FCC. Prevádzka podlieha nasledujúcim dvom podmienkam: (1) toto zariadenie nesmie spôsobovať škodlivé rušenie a (2) toto zariadenie musí akceptovať akékoľvek prijaté rušenie, vrátane rušenia, ktoré môže spôsobiť nežiaducu prevádzku.

Toto zariadenie bolo testované a zistilo sa, že vyhovuje limitom pre digitálne zariadenia triedy B v súlade s časťou 15 pravidiel FCC. Tieto limity sú navrhnuté tak, aby poskytovali primeranú ochranu pred škodlivým rušením pri domácej inštalácii. Toto zariadenie generuje, používa a môže vyžarovať vysokofrekvenčnú energiu a pokiaľ nie je nainštalované a používané v súlade s pokynmi, môže spôsobovať škodlivé rušenie rádiovkej komunikácie.

Nie je však možné zaručiť, že pri konkrétnej inštalácii k rušeniu nedôjde. Ak toto zariadenie spôsobuje škodlivé rušenie rozhlasového alebo televízneho príjmu, čo je možné zistiť vypnutím a zapnutím zariadenia, odporúčame užívateľovi, aby sa pokúsil rušenie napraviť vykonaním jedného z nasledujúcich opatrení:

- Zmeňte orientáciu alebo umiestnenie prijímacej antény.
- Zväčšite vzdialenosť medzi zariadením a prijímačom.
- Pripojte zariadenie do zásuvky v inom okruhu, než ku ktorému je pripojený prijímač.
- Požiadajte o pomoc predajcu alebo skúseného rádiového alebo televízneho technika.

[FAQ](#)

www.parklio.com

info@parklio.com

+385977247276



Zmeny alebo úpravy tohoto produktu neschválené výrobcom môžu zrušiť elektromagnetickú kompatibilitu (EMC) a bezdrôtovú komunikáciu a zrušiť vaše oprávnenie produkt prevádzkovať.

Toto zariadenie spĺňa vládne požiadavky na vystavenie rádiovým vlnám. Toto zariadenie je navrhnuté a vyrobené tak, aby neprekračovalo emisné limity pre vystavenie vysokofrekvenčnej (RF) energii stanovenej Federálnou Komisiou pre Komunikácie Vlády USA.

[FAQ](#)

www.parklio.com

info@parklio.com

+385977247276



11. Vyhlásenie o Zhode s ISED

Toto zariadenie je v súlade so štandardom RSS bez licencie Industry Canada. Prevádzka podlieha nasledujúcim dvom podmienkam: (1) toto zariadenie nesmie spôsobovať rušenie a (2) toto zariadenie musí akceptovať akékoľvek rušenie, vrátane rušenia, ktoré môže spôsobiť nežiaducu prevádzku zariadenia.

Podľa predpisov Industry Canada smie tento rádiový vysielač fungovať iba s použitím antény typu a maximálneho (alebo nižšieho) zisku schváleného pre vysielač organizácií Industry Canada. Aby sa znížilo potenciálne rádiové rušenie ostatných užívateľov, typ antény, aby ekvivalentný izotropní vyžarovaný výkon (e.i.r.p.) nebol väčší, než je nutné pre úspešnú komunikáciu.

[FAQ](#)

www.parklio.com

info@parklio.com

+385977247276

