



Parklio™ Parkbügel

GEBRAUCHSANWEISUNG

Inhaltsverzeichnis

1. Vorwort	6
1.1. Übersicht.....	7
1.2. Merkmale.....	7
2. Warnungen und allgemeine	9
2.1. Sicherheitshinweise.....	10
2.2. Warnhinweise für die Installation.....	11
3. Produktbeschreibung	13
3.1. Übersicht der Produktkomponenten.....	13
3.2. Dimensions.....	18
3.3. Technische Eigenschaften.....	19
4. Installation	21
4.1. Lieferumfang.....	21
4.2. Auspacken des Produkts.....	22
4.3. Vorläufige Kontrollen und Tests.....	22
4.4. Positionieren des Bügels zur Installation.....	24
4.5. Installation eines Parkbügelmodells mit Wechselstromversorgung.....	25
4.5.1. Montage des Unterteils.....	27
4.5.2. Installieren der Stromversorgung.....	29
4.5.3. Stromanschluss.....	32
4.5.4. Letzte Schritte.....	33
4.6. Installation eines Standard-Parkbügelmodells.....	33
4.6.1. Montage des Unterteils.....	34
4.6.2. Einsetzen der Batterie.....	36
4.6.3. Letzte Schritte.....	36

[Häufig gestellte Fragen](#)

www.parklio.com

info@parklio.com

+385977247276



5. Zubehör des Parkbügels	37
5.1. Gebrauchsanweisung Parklio-Keyfob.....	38
5.1.1. Lieferumfang.....	38
5.1.2. Übersicht Keyfob.....	39
5.1.3. Technische Spezifikation.....	40
5.1.4. Steuerung des Bügels mit dem Keyfob.....	40
5.2. Gateway-Gebrauchsanweisung.....	41
5.2.1. Lieferumfang.....	42
5.2.2. Übersicht Gateway.....	43
5.2.3. Technische Spezifikation.....	46
5.2.4. Installation.....	47
Wandmontage.....	49
Montage an einem Pfosten.....	53
5.2.5. Stromanschluss.....	54
5.2.6. Ethernet-Stecker.....	57
5.2.7. Einrichtung des Gateways.....	59
Einschalten.....	60
Hardware-Neustart.....	60
Zuweisung des Gateways zum Parklio-Account.....	60
Zuweisung des Gateways aufheben.....	63
5.2.8. Internetschnittstelle.....	65
Dashboard.....	66
Network.....	67
5.3. Gebrauchsanweisung I/O-Board.....	70
5.3.1. Lieferumfang.....	70
5.3.2. Übersicht I/O-Board.....	71
Integration mit einem Zugangskontrollsystem.....	71
Integration von Smart Home und Smart Buildings.....	72
Integration von Ladestationen für Elektrofahrzeuge.....	72
5.3.3. Technische Spezifikation.....	72

[Häufig gestellte Fragen](#)

www.parklio.com

info@parklio.com

+385977247276



5.3.4. Einrichtung des I/O-Boards.....	73
I/O-Kontaktfunktion.....	73
Ausgangskonfiguration.....	74
5.4. Gebrauchsanweisung Doppelter Batteriesatz.....	75
5.4.1. Lieferumfang.....	75
5.4.2. Übersicht doppelter Batteriesatz.....	76
5.4.3. Technische Spezifikation.....	76
5.4.4. Einsetzen des doppelten Batteriesatzes.....	77
5.5. Gebrauchsanweisung konstantes Stromversorgungsmodul.....	78
5.5.1. Lieferumfang.....	78
5.5.2. Übersicht konstantes Stromversorgungsmodul.....	78
5.5.3. Technische Spezifikation.....	80
5.5.4. Installieren des konstanten Stromversorgungsmoduls.....	81
5.6. Gebrauchsanweisung Verlängerung.....	82
5.6.1. Lieferumfang.....	82
5.6.2. Übersicht Verlängerung.....	83
5.6.3. Technical Specification.....	84
5.6.4. Installieren der Parkbügelverlängerung.....	85
5.7. Gebrauchsanweisung Sicherheitspfosten.....	87
5.7.1. Lieferumfang.....	87
5.7.2. Übersicht Sicherheitspfosten.....	88
5.7.3. Technische Spezifikation.....	89
5.7.4. Installieren des Sicherheitspfostens.....	89
6. Steuerung des Bügels.....	91
6.1. Installieren der Applikation.....	91
6.2. Registrierung und Anmeldung.....	92
6.3. Hinzufügen des Bügels zu Ihrem Konto.....	93
6.4. Verbinden mit dem Bügel.....	94
6.5. Öffnen und Schließen des Bügels.....	95
6.6. Einstellungen des Bügels und Informationen.....	97

[Häufig gestellte Fragen](#)

www.parklio.com

info@parklio.com

+385977247276



6.6.1. Ändern des Gerätenamens.....	98
6.6.2. Einstellungen zum automatischen Schließen.....	99
6.6.3. Schlüsselfreigabe und -sperre.....	100
6.6.4. Aktualisieren des Parkbügels.....	103
6.6.5. Batteriestatus.....	104
6.6.6. Produkt entfernen.....	104
6.6.7. Einrichtung des Keyfobs.....	105
6.7. Zurücksetzen des Schlüssels des Bügels.....	107
6.8. Manuelle Bügelsteuerung.....	108
7. Reinigung und Wartung.....	109
7.1. Reinigung des Lasersensors.....	109
7.2. Reinigung der Innenseite der Bügelabdeckung.....	110
7.3. Reinigung des Äußeren des Bügels.....	110
7.4. Austausch des Sicherungsstifts.....	110
8. Entsorgung des Geräts.....	111
9. Konformitätserklärung in Bezug auf EMV-, LVD- und ERM-Richtlinien.....	112
10. Konformitätserklärung in Bezug auf FCC-Richtlinien.....	113
11. Konformitätserklärung in Bezug auf ISED-Richtlinien.....	115

[Häufig gestellte Fragen](#)

www.parklio.com

info@parklio.com

+385977247276



1. Vorwort

Vielen Dank, dass Sie sich für den Parklio™-Parkbügel entschieden haben. Der intelligente Parkbügel von Parklio, der mit bahnbrechender Technologie hergestellt wurde, hat strenge Qualitätskontrollen durchlaufen, um seine hervorragenden Eigenschaften zu gewährleisten.

Dieses Benutzerhandbuch soll Ihnen alle notwendigen Informationen liefern, um eine ordnungsgemäße Installation, Bedienung und Wartung Ihres Parkbügels sicherstellen zu können. Darin finden Sie detaillierte, durch Abbildungen ergänzte Schritt-für-Schritt-Anleitungen, die Sie durch den Einrichtungsprozess begleiten. Außerdem haben wir wichtige Sicherheitshinweise eingebunden, die Sie bei der Nutzung des Produkts berücksichtigen sollten.

Beachten Sie bitte, dass die Angaben in diesem Handbuch Änderungen ohne vorherige Ankündigung unterliegen. Um sicherzugehen, dass Sie über die aktuellsten Informationen verfügen, bitten wir Sie, regelmäßig unsere offizielle Webseite zu besuchen.

Achtung!

- **Lesen Sie das Benutzerhandbuch und das technische Datenblatt, bevor Sie den intelligenten Parklio-Parkbügel installieren und verwenden.**
- **Halten Sie sich stets an die Sicherheitshinweise.**
- **Bewahren Sie diese Gebrauchsanweisung zum schnellen Nachschlagen sorgfältig auf.**

[Häufig gestellte Fragen](#)

www.parklio.com

info@parklio.com

+385977247276



1.1. Übersicht

Der intelligente Parklio-Parkbügel ist dafür ausgelegt, die Parkplätze zu sichern und den Zugang mittels Smartphone zu ermöglichen. Der Parkbügel eignet sich für unterschiedliche Einrichtungen und sichert dabei wertvolle Parkplätze. Er lässt sich problemlos in andere intelligente Systeme integrieren, bietet neben der Fernbedienung eine manuelle Steuerung und enthält Sicherheitsfunktionen wie z. B. einen zerbrechbaren Sicherungsstift. Wiederaufladbare Batterien sorgen für Flexibilität, wobei die automatische Schließfunktion die Sicherheit verbessert.

1.2. Merkmale

Erfahren Sie die beeindruckenden Möglichkeiten des intelligenten Parkbügels mit jedem erläuterten Aspekt, der dieses Produkt zu etwas Besonderem macht.

Hauptmerkmale:

- **App-gesteuerte Bedienung:** Nutzen Sie die Parklio Connect App, um den ferngesteuerten Parkbügel bequem von Ihrem Auto aus zu heben oder zu senken.
- **Automatische Schließfunktion:** Der Bügel schließt sich bei Abreise automatisch und gewährleistet dabei, dass der Parkplatz sicher und nur befugten Nutzern vorbehalten bleibt.
- **Digitale Schlüsselfreigabe:** Teilen Sie einfach virtuelle Schlüssel, die einen kontrollierten Zugang zum Parkbügel gewähren. Legen Sie bestimmte Zeiträume für einen zeitweiligen Zugang fest oder gewähren Sie unbegrenzten Zugang.
- **Mit Sonnenenergie betriebene Effizienz:** Ein integriertes Solarpanel verbessert die Autonomie der Batterie und bietet gleichzeitig eine nachhaltige und kostengünstige Energiequelle für den Parkbügel.

[Häufig gestellte Fragen](#)

www.parklio.com

info@parklio.com

+385977247276



- **Stromversorgungsoptionen:** Sie können je nach Wunsch zwischen einem ausschließlich mit Batterie betriebenen Betrieb oder einem mit konstanter Stromversorgung wählen.
- **Schutz der Ladestationen für Elektrofahrzeuge:** Neben den Standardparkplätzen kann der Parkbügel auch die Ladestationen für Elektrofahrzeuge vor unbefugtem Parken schützen und damit deren Verfügbarkeit verbessern sowie deren Missbrauch verhindern.
- **Kundenspezifische Anpassung:** Personalisieren Sie den Parkbügel mit dem Logo Ihres Unternehmens und einer bevorzugten Farbe.
- **Navigation zum Parkplatz:** Nutzen Sie die Parklio Connect App für eine direkte Navigation zum Standort des Parkbügels, wodurch Besucher die für sie bestimmten Plätze lokalisieren können.
- **Einfache Installation:** Der intelligente Parkbügel folgt einem Plug-and-Play-Ansatz, wodurch die Installation vereinfacht wird und ohne zusätzliche Konfiguration erfolgt.
- **Qualitätssicherung:** Die Parklio-Parkbügel verfügen über CE-, ROHS- und FCC-Zertifikate und erfüllen strenge Qualitätsstandards hinsichtlich Zuverlässigkeit und Sicherheit

Dieser Handbuch bietet Ihnen sachliche Einblicke in die Merkmale und Funktionen des intelligenten Parkbügels und sorgt für ein umfassendes Verständnis der Leistungsfähigkeit des Bügels.

[Häufig gestellte Fragen](#)

www.parklio.com

info@parklio.com

+385977247276



2. Warnungen und allgemeine

In diesem Abschnitt finden Sie die Sicherheitsrichtlinien, um Sie vor Personen- oder Sachschäden zu bewahren. Bei Nichteinhaltung dieser Hinweise erlischt jegliche Gewährleistung.

PARKLIO (PARKLIO D.O.O.) BEHÄLT SICH DAS RECHT VOR, DAS GERÄT OHNE VORANKÜNDIGUNG ZU MODIFIZIEREN. PARKLIO (PARKLIO D.O.O.) SCHLIESST JEDLICH HAFTUNG FÜR SACH- ODER PERSONENSCHÄDEN AUS, DIE DURCH UNSACHGEMÄSSEN GEBRAUCH ODER FALSCHER INSTALLATION ENTSTANDEN SIND.

DER BÜGEL WURDE IN ÜBEREINSTIMMUNG MIT ALLEN WICHTIGEN SICHERHEITSKRITERIEN UND -STANDARDS HERGESTELLT. KINDER, PERSONEN MIT KÖRPERLICHEN, MOTORISCHEN ODER PERSÖNLICHEN EINSCHRÄNKUNGEN SOWIE ANDERE PERSONEN OHNE VORHERIGE ERFahrungen ODER KENNtNISSE DÜRFEN DEN BÜGEL NICHT OHNE DIE ERFORDERLICHE HILFE UND AUFSICHT VERWENDEN.

AUSNAHME: VERWENDUNG DES GERÄTS UNTER ENTSPRECHENDER AUFSICHT, WENN DIESE PERSONEN EINE SICHERHEITSUNTERWEISUNG UND SCHULUNG ERHALTEN HABEN ODER WENN SIE ÜBER DIE GEFAHREN DURCH UNSACHGEMÄSSEN GEBRAUCH INFORMIERT WURDEN. DIE GLEICHE EMPFEHLUNG GILT FÜR DEN GEBRAUCH DES GERÄTS DURCH JUGENDLICHE.

KINDERN DARF ES NICHT GESTATTET WERDEN, MIT DEM GERÄT ZU SPIELEN. ERLAUBEN SIE ES KINDERN NICHT, DAS GERÄT ZU REINIGEN, ZU VERWENDEN ODER ZU WARTEN.

[Häufig gestellte Fragen](#)

www.parklio.com

info@parklio.com

+385977247276



2.1. Sicherheitshinweise

Verwenden Sie den Parkbügel erst, nachdem Sie die Bedienungsanleitung gelesen und verstanden haben.

Überprüfen Sie, dass sich alle in diesen Hinweisen aufgeführten Elemente noch immer in der Originalverpackung befinden, bevor Sie den Parkbügel zum ersten Mal verwenden.

Es dürfen nur die vom Hersteller des Parkbügels vorgesehenen Stecker, Batterien, Ladegeräte, Ersatzbauteile und Stromversorgung verwendet werden. Die **Verwendung von Bauteilen, die nicht durch den Hersteller geliefert wurden, führt zum Ausschluss der Garantie.**

Die Nichtbeachtung der Bedienungsanleitung sowie eine unsachgemäße Installation und Verwendung des Parkbügels kann zur Beschädigung des Bügels oder Verletzung des Benutzers führen. Die Gebrauchsanweisung ist stets griffbereit aufzubewahren.

Setzen Sie das Innenleben niemals Wasser aus.

Überlassen Sie die Reparatur des Bügels einem Fachmann. Unsachgemäße Reparaturen können zu einem Unfall oder Ausfall des Geräts führen.

Laden Sie die Batterie vor dem ersten Gebrauch bis zur vollen Kapazität auf. **Verwenden Sie zum Aufladen des Batteriesatzes nur den mitgelieferten Netzadapter.**

Behandeln Sie den Batteriesatz bitte mit Sorgfalt, er ist sehr empfindlich. Setzen Sie die Batterie nicht direkter Wärmeeinstrahlung aus.

[Häufig gestellte Fragen](#)

www.parklio.com

info@parklio.com

+385977247276



Der Batteriesatz ist nur zur Verwendung mit Parklio-Produkten gedacht und darf nicht mit anderen Produkten verwendet werden. Parklio ist nicht für Schäden haftbar zu machen, die am Gerät oder dem Batteriesatz infolge einer unsachgemäßen Verwendung entstehen. **Achten Sie vor der Verwendung des Batteriesatzes darauf, dass der Stromanschluss abgeschaltet ist, um ein Eindringen von Wasser zu verhindern.**

Am Produkt dürfen keine chemischen Lösungsmittel verwendet werden, da diese eine Explosion auslösen könnten.

Halten Sie sich bei der entsprechenden Installation und dem Anschluss an das Stromnetz strikt an die Anweisungen.

Der Installateur muss ein Gerät (z. B. einen magnetothermischen Schalter) bereitstellen, um die allpolige Trennung des Geräts von der Stromversorgung zu gewährleisten. Die Anforderungen verlangen eine Trennung der Kontakte von mindestens 3 mm an jedem Pol (EN 60335-1).

Verbrauchsmaterialien des Geräts sind von der Garantie ausgeschlossen, ebenso sind ein Verblässen und Abblättern der Farbe, verstärkte Geräusche infolge des Alters des Geräts und andere kosmetische Einflüsse, die nicht den Betrieb oder die Sicherheit des Geräts beeinträchtigen, von der Garantie ausgeschlossen.

2.2. Warnhinweise für die Installation

Da die Installation mechanische und elektrische Fähigkeiten erfordert, sollte sie nur durch fachkundige Personen erfolgen, die die Konformitätsbescheinigung für die gesamte Installation ausstellen können.

[Häufig gestellte Fragen](#)

www.parklio.com

info@parklio.com

+385977247276



Während der Installation, Wartung, Reinigung und Reparatur sind das Gerät und die externe Stromquelle von der Stromversorgung zu trennen.

Die vorgelagerte Elektroanlage muss den aktuellen Gesetzen und Vorschriften entsprechen.

Installieren Sie das Produkt nur in einer nicht-explosiven Umgebung und Atmosphäre; das Vorhandensein brennbarer Gase oder Dämpfe stellt ein größeres Sicherheitsrisiko dar.

Der Parkbügel muss ausschließlich auf einem harten, ebenen Betonboden installiert werden.

[Häufig gestellte Fragen](#)

www.parklio.com

info@parklio.com

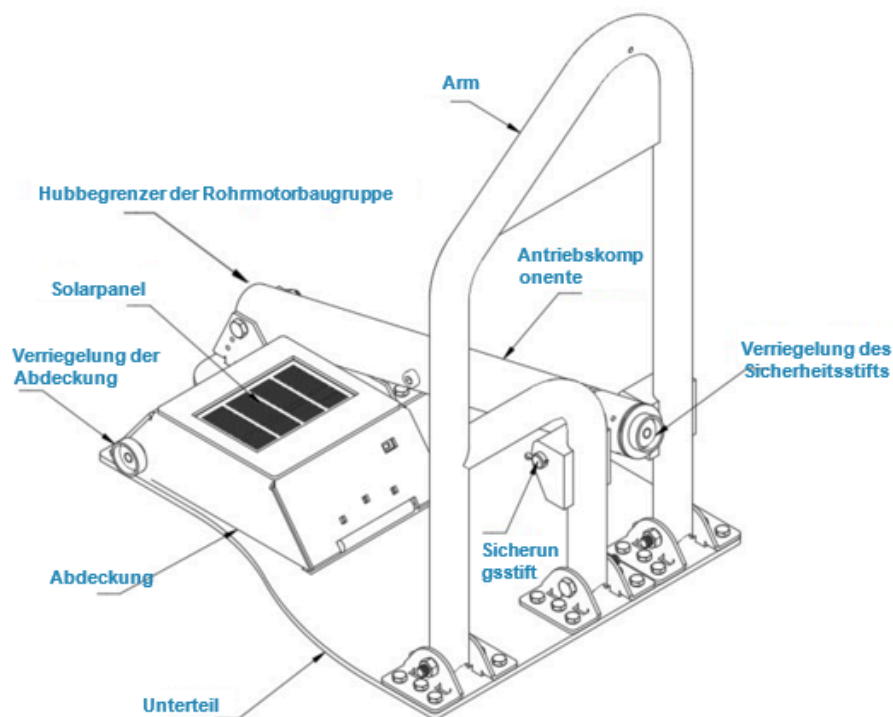
+385977247276



3. Produktbeschreibung

In diesem Abschnitt finden Sie eine vollständige Beschreibung der physischen Merkmale und technischen Spezifikationen des intelligenten Parkbügels.

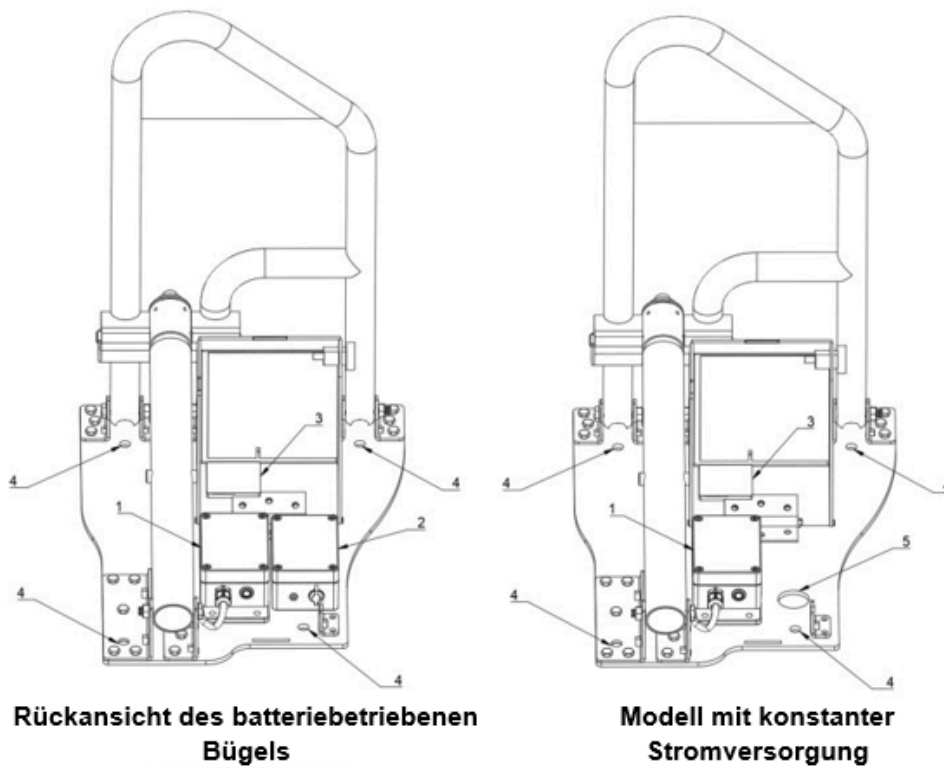
3.1. Übersicht der Produktkomponenten



Teile des Parkbügels

Häufig gestellte Fragen
www.parklio.com
info@parklio.com
+385977247276





- 1. Elektronik der Steuereinheit**
- 2. Batteriesatz**
- 3. Baugruppe Lasersensor**
- 4. Befestigungsbohrungen**
- 5. Kabeldurchführung**

Die Steuereinheit enthält das BLE-Funkgerät und ist für die Regelung des Bügels verantwortlich. Sie ist mit dem Antrieb, dem Lasersensor und der Batterie verbunden.

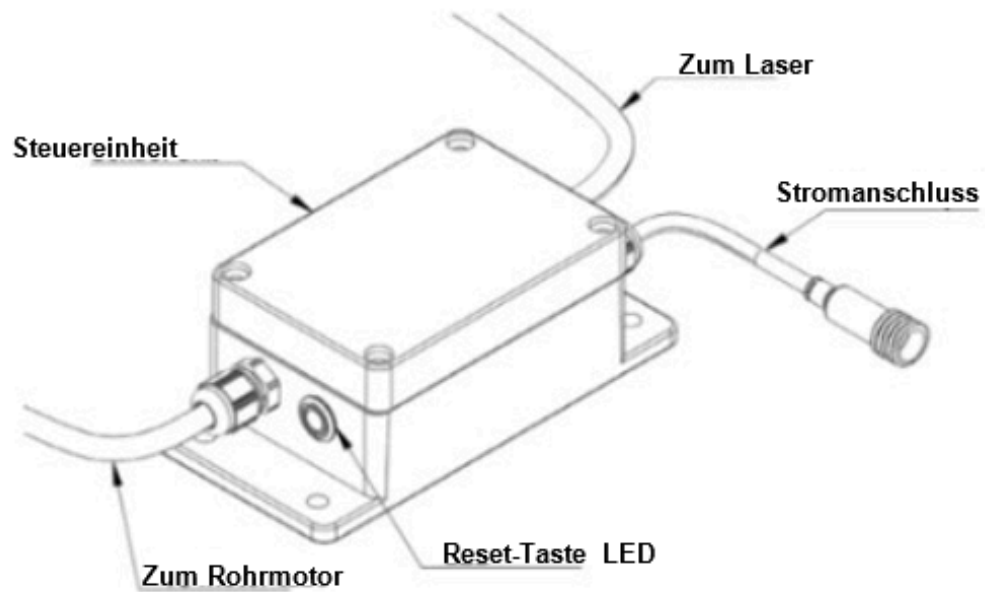
[Häufig gestellte Fragen](#)

www.parklio.com

info@parklio.com

+385977247276





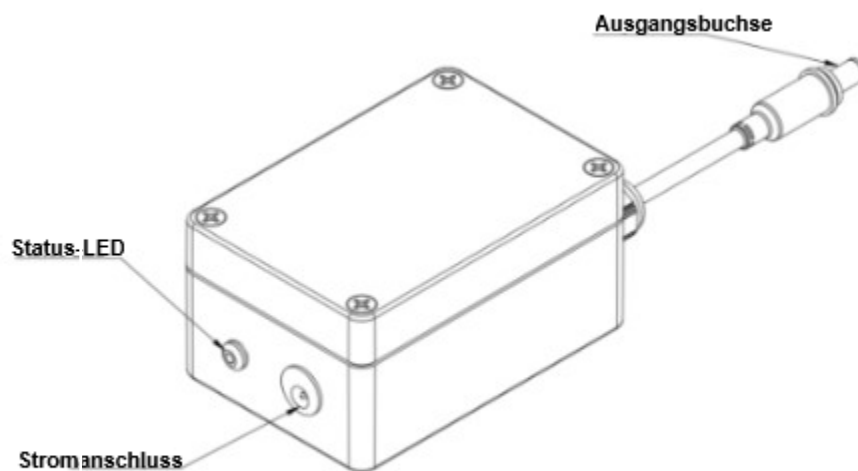
Steuereinheit

Der Parklio™-Batteriesatz ist eine tragbare Stromquelle für den intelligenten Parklio-Parkbügel. Die Parklio-Parkbügel unterstützen die Verwendung der Parklio-Batteriesätze und der Parklio-Doppel-Batteriesätze.

Für eine verbesserte Nachhaltigkeit und Kosteneffizienz enthält der Parkbügel ein integriertes Solarpanel. Dieses Panel spielt eine wichtige Rolle bei der Erhöhung der Autonomie der Batterie und bietet eine umweltfreundliche und effiziente Energielösung für den automatischen Parkbügel.



Das regelmäßige Aufladen der Batterien des Parkbügels ist notwendig für die Beibehaltung der optimalen Leistungsfähigkeit und das ununterbrochene Funktionieren des Parkbügels, auch wenn das Solarpanel für eine längere Lebensdauer der Batterie sorgt.



Batteriesatz

[Häufig gestellte Fragen](#)

www.parklio.com

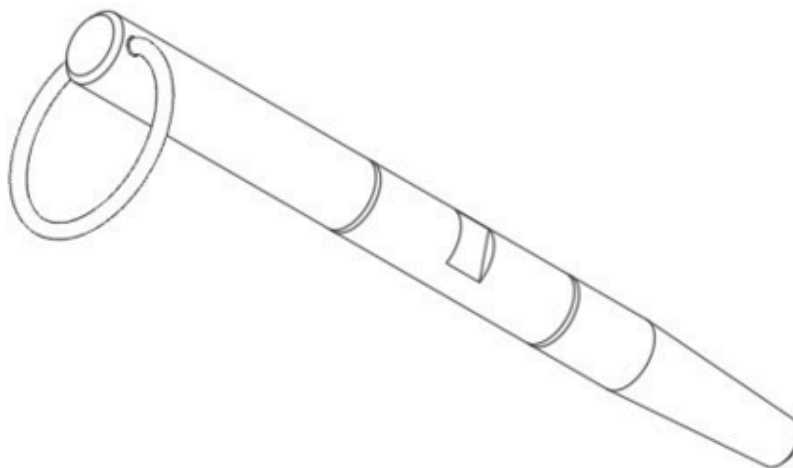
info@parklio.com

+385977247276



LED-STATUS	Beschreibung
Aus	Der Batteriesatz wird geladen, oder der Batteriesatz ist nicht mit einem Ladegerät verbunden.
An	Der Batteriesatz ist mit einem Ladegerät verbunden und wird geladen.
Blinken	Während des Ladens ist ein Fehler aufgetreten. Stoppen Sie das Laden sofort.

Der Parkbügel verwendet einen Sicherungsstift, um den Antrieb mit dem Bügelarm zu verbinden. Der Stift dient als Sicherheitsmaßnahme, um den Parkübel für übermäßiger Krafteinwirkung zu schützen und ermöglicht den manuellen Betrieb, indem der Stift entfernt und der Bügel abgesenkt werden kann. Der Stift ist so ausgelegt, dass er in drei Teile bricht, falls übermäßige Kraft von vorn auf den Bogen angewendet wird. Er kann dann durch einen neuen Stift einfach ersetzt werden.



Sicherungsstift

[Häufig gestellte Fragen](#)

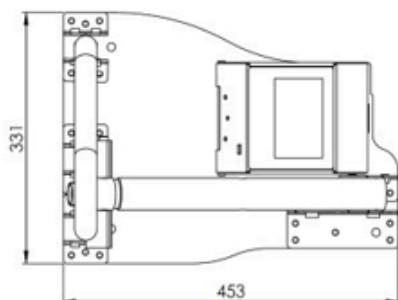
www.parklio.com

info@parklio.com

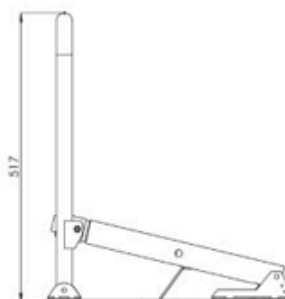
+385977247276



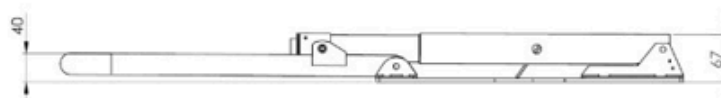
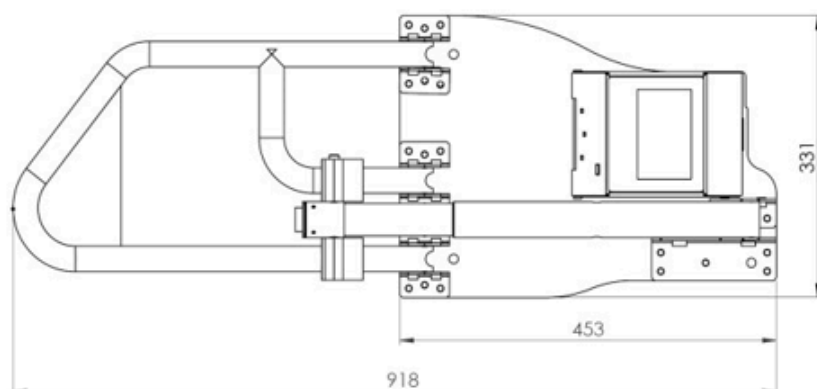
3.2. Dimensions



Parkbügel aufgerichtet – Draufsicht



Parkbügel aufgerichtet – Seitenansicht



Parkbügel abgesenkt – Seitenansicht

*Die in der Abbildung dargestellten Abmessungen sind in Millimeter

[Häufig gestellte Fragen](#)

www.parklio.com

info@parklio.com

+385977247276



3.3. Technische Eigenschaften

Die Abbildungen in diesem Handbuch sind schematische Darstellungen, die in Labors in Übereinstimmung mit den geltenden Standards ermittelt wurden. Sie stimmen möglicherweise nicht exakt mit dem Produkt überein.

Diese Zahlen können sich je nach Betriebsumstände und Umgebungsfaktoren ändern. Die technischen Parameter können aufgrund von Qualitätsverbesserungen des Produkts ohne vorherige Ankündigung verändert werden.

Parameter	Wert
Abmessungen (Parkbügel geöffnet):	918 mm x 331 mm x 70 mm / 36.14 in x 13.03 in x 2.76 in
Abmessungen (Parkbügel geschlossen):	453 mm x 331 mm x 517 mm / 17.83 in x 13.03 in x 20.35 in
Gewicht:	15.2 kg / 33.51 lbs
Betriebstemperatur:	-20 °C to 60 °C / -4.0 °F to 140.0 °F
Luftfeuchtigkeit:	5 % to 95 % rel. Luftfeuchtigkeit, nicht kondensierend
Betriebshöhe:	2000 m / 6561.68 ft
Schutzart:	IP65
Nennhubzeit:	<5 s
Stromversorgung:	Parklio-Batteriesatz Parklio-Doppel-Batteriesatz Externe AC/DC-Niederspannungsstromversorgung (Konstante Versorgung)

[Häufig gestellte Fragen](#)

www.parklio.com

info@parklio.com

+385977247276



Betriebsspannung:	6 Vdc – 11 Vdc
Stromverbrauch (Betrieb):	2 A Dauerstrom, 8 A Spitzenstrom
Stromverbrauch (Standby):	100 µA durchschnittlicher Standby-Strom
Drahtlosverbindung:	Bluetooth LE
Over-The-Air upgrades:	Ja
Antennenschnittstelle:	Interne 2,4-GHz-Antenne
Sensoren:	Ein Magnetsensor und ein Lasersensor der Klasse 1 zum Erkennen des Vorhandenseins eines Fahrzeugs
Schutz und Beschichtungen:	Kaltverzinkter und lackierter pulverbeschichteter Edelstahl

Für eine vollständige Liste der technischen Merkmale verweisen wir auf das [technische Datenblatt](#).

[Häufig gestellte Fragen](#)

www.parklio.com

info@parklio.com

+385977247276



4. Installation

Dieser Abschnitt beschreibt den Packungsinhalt des Parkbügels und bietet eine detaillierte Anleitung für die Installation des Bügels.

4.1. Lieferumfang

Überprüfen Sie bitte, dass die Packung alle notwendigen Teile enthält.

Die Verpackung sollte Folgendes enthalten:

- 1 x Parklio-Bügel
- 1 x Parklio-Batteriesatz (STANDARDAUSFÜHRUNG)
- 1 x Netzteil zum Laden der Batterie (STANDARDAUSFÜHRUNG)
- 1 x AC/DC-Netzteil (AUSFÜHRUNG MIT KONSTANTER STROMVERSORGUNG)
- 4 x Ankerschrauben
- 2 x Schlüssel
- 1 x Sicherungsstift
- 1 x Bedienungsanleitung

Falls ein Teil nicht korrekt ist, fehlt oder beschädigt ist, wenden Sie sich an Ihren Parklio™-Händler. Bewahren Sie den Verpackungskarton einschließlich des Original-Verpackungsmaterials auf, falls Sie das Produkt zur Reparatur zurücksenden müssen.

[Häufig gestellte Fragen](#)

www.parklio.com

info@parklio.com

+385977247276



4.2. Auspacken des Produkts

Der Parklio-Parkbügel wird verschlossen und zusammengeklappt geliefert.

Entnehmen Sie nach dem Öffnen des Pakets den kleineren Kasten und heben Sie den Bügelarm an, um den Sicherungsstift zu entfernen. Ziehen Sie den Bügel aus der Kiste, indem Sie das Unterteil mit beiden Händen ergreifen. Um Beschädigungen zu vermeiden, entnehmen Sie den Parkbügel niemals aus der Kiste, indem Sie am Bügelarm ziehen. Stellen Sie den Parkbügel auf einen ebenen Betonboden und klappen Sie den Bügelarm auf den Boden.

4.3. Vorläufige Kontrollen und Tests

Prüfen Sie den Parkbügel bitte auf Beschädigungen und testen Sie ihn, bevor Sie ihn auf dem Boden sichern.



Die Rohrmotorbaugruppe verfügt über einen Hubbegrenzer, der verhindert, dass Sie den Antrieb zu hoch anheben, wenn Sie den Sicherungsstift einsetzen, wodurch die Verdrahtung beschädigt werden könnte. Heben Sie ihn nicht mit Gewalt an, dieses würde zum Bruch des Hubbegrenzers und damit zu einem Verdrahtungsproblem führen, wodurch Ihr Parkbügel nicht normal funktionieren kann.

Zum Testen des Parkbügels setzen Sie den Sicherungsstift ein, der den Bügelarm mit dem Rohrmotor verbindet.

STEP 1. Entsperren Sie den Rohrmotor, indem Sie den Schlüssel einführen und drehen. Die Verriegelung sollte herauspringen.

[Häufig gestellte Fragen](#)

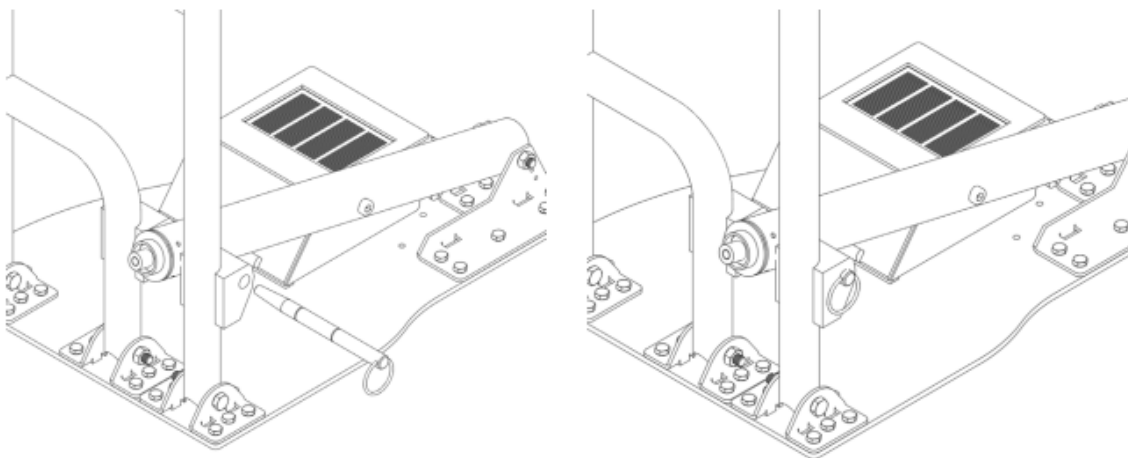
www.parklio.com

info@parklio.com

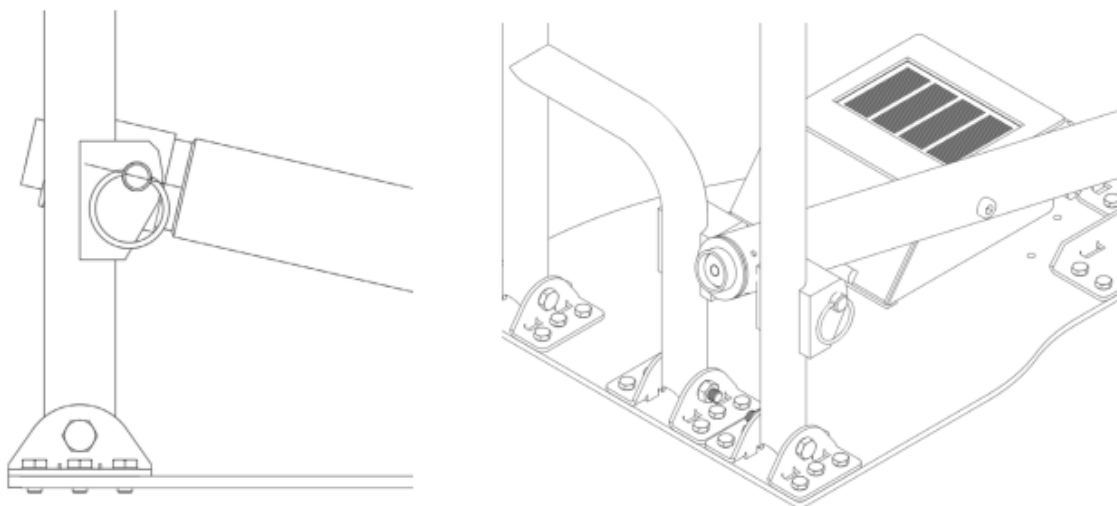
+385977247276



STEP 2. Heben Sie den Rohrmotor auf die gleiche Höhe wie den Bogen an und führen Sie den Sicherungsstift durch den Bogen und das Rohr hindurch.



STEP 3. Positionieren Sie den Sicherungsstift so, dass die Kerbe im Sicherungsstift auf das Schloss zeigt. Setzen Sie den Sicherungsstift vollständig ein und drehen Sie ihn leicht, dabei drücken Sie die Verriegelung herunter. Schließen Sie das Schloss mit der Abdeckung.



[Häufig gestellte Fragen](#)

www.parklio.com

info@parklio.com

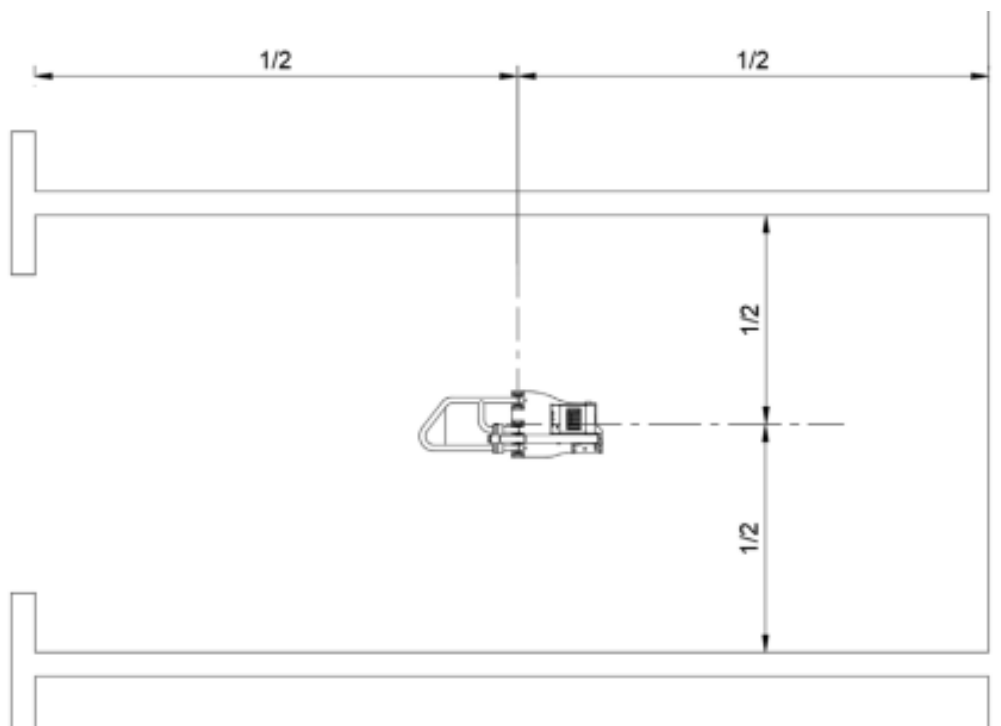
+385977247276



Danach installieren Sie die Parklio Connect App wie in Abschnitt 7 des Benutzerhandbuchs beschrieben und testen Sie den Parkbügel, indem Sie ihn ausfahren und absenken.

4.4. Positionieren des Bügels zur Installation

Die nachfolgende Grafik zeigt einen Vorschlag, wo der Parkbügel zu positionieren ist. Wir schreiben die Einrichtung durch den Nutzer nicht vor; für einen optimalen Betrieb des Parkbügels schlagen wir jedoch vor, diesen so zu positionieren, dass das geparkte Fahrzeug den gesamten Parkbügel abdeckt, wobei sich dieser in geöffneter Position befindet.



[Häufig gestellte Fragen](#)

www.parklio.com

info@parklio.com

+385977247276



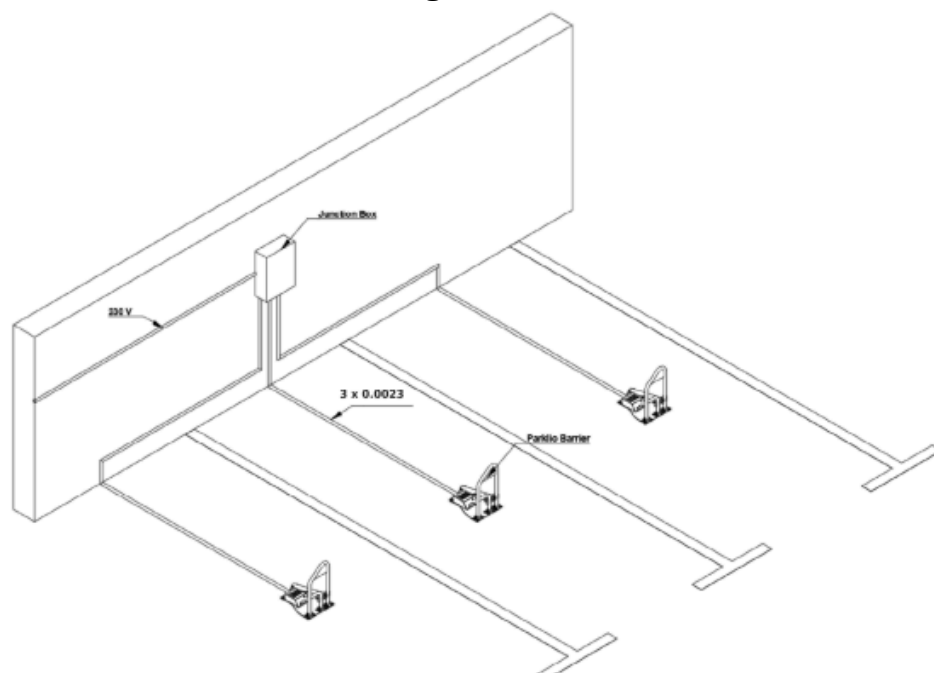
4.5. Installation eines Parkbügelmodells mit Wechselstromversorgung

Die Parklio-Ausführung mit Wechselstromversorgung nutzt eine AC/DC-Stromversorgung mit niedriger Ausgangsspannung zum Antrieb des Bügels. Das Netzteil wird vom Stromnetz versorgt, und die Versorgungsleistung wird in den Bügel eingespeist.

Das Netzteil ersetzt den Batteriesatz. Der Batteriesatz und das Netzteil können nicht gleichzeitig verwendet werden.

Die maximale Kabellänge beträgt 25 m. Verwenden Sie ein Kabel mit einem Querschnitt von 1,5 mm² für die Stromversorgung des Bügels.

Jeder Bügel muss mit seinem eigenen Netzteil und durch ein separates Kabel versorgt werden. Ein Netzteil kann nicht für mehrere Bügel verwendet werden.



[Häufig gestellte Fragen](#)

www.parklio.com

info@parklio.com

+385977247276





Die obige Abbildung ist nur ein Beispiel für die Installation des Bügels mit konstanter Stromversorgung. Die endgültige Anordnung ist von der Umgebung abhängig. Trennen Sie sämtliche Stromversorgung während Sie den Bügel installieren.

Erforderliche Werkzeuge und Ausrüstung:

- Bohrer
- Hammer
- 10 mm Steinbohrer
- 13 mm Steckschlüsse
- PH1 isolierter Schraubendreher
- H0 - oder isolierter 2-mm-Schlitzschraubendreher



Versuchen Sie nicht, den Parklio-Parkbügel auf eine andere Weise zu sichern, als in diesem Benutzerhandbuch beschrieben ist, da jede andere Art der Sicherung (z. B. Einbetonieren auf dem Boden) zu Problemen bei den beweglichen Teilen des Parkbügels führen könnte. Der Parklio-Parkbügel muss auf einer festen Oberfläche durch Ankerschrauben installiert werden, wie es hier veranschaulicht wird.

[Häufig gestellte Fragen](#)

www.parklio.com

info@parklio.com

+385977247276

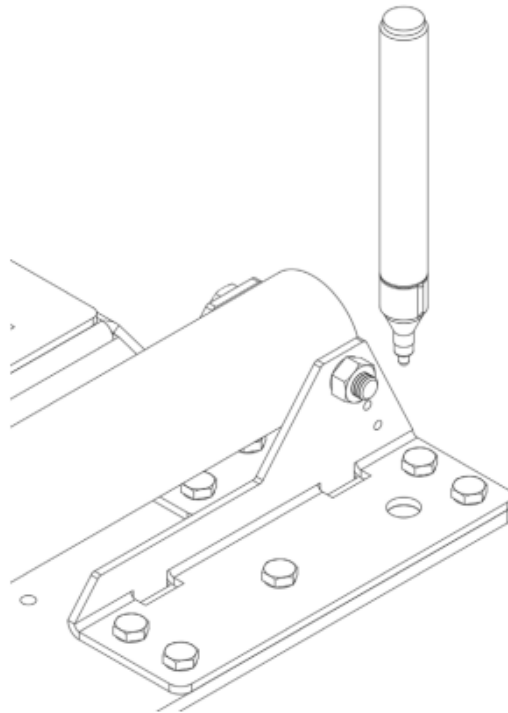


4.5.1. Montage des Unterteils

Die folgenden Schritte gelten nur, wenn Sie den Bügel auf einer harten Betonoberfläche installieren. Wenn Sie den Bügel auf einer anderen Oberfläche installieren, holen Sie sich Rat beim Hersteller dazu ein, was die besten Praktiken und Werkzeuge für die Installation sind.

SCHRITT 1. Positionieren Sie den Bügel laut den obigen Hinweisen.

SCHRITT 2. Markieren Sie die vier Montagebohrungen.



[Häufig gestellte Fragen](#)

www.parklio.com

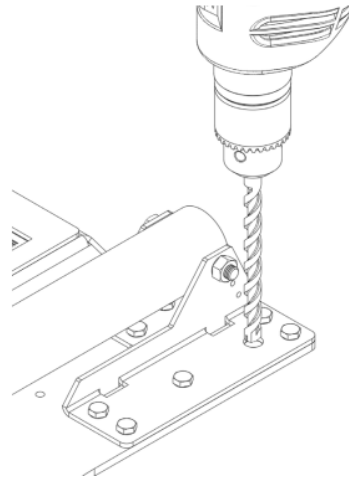
info@parklio.com

+385977247276

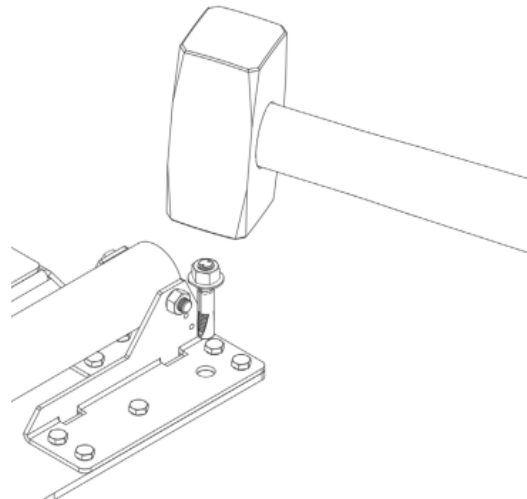


SCHRITT 3. Bohren Sie die Löcher für die Ankerschrauben. Säubern Sie die Löcher von Staub.

Tipp: Sie können das Markieren der Löcher auslassen und das Unterteil des Bügels als Vorlage nutzen. Achten Sie darauf, dass sich das Unterteil des Bügels beim Bohren nicht bewegt und Sie es dabei nicht beschädigen.



SCHRITT 4. Platzieren Sie den Bügel und richten Sie die Montagebohrungen an den gebohrten Stellen aus. Führen Sie die Ankerschrauben ein, indem Sie diese leicht mit einem Hammer einschlagen.



[Häufig gestellte Fragen](#)

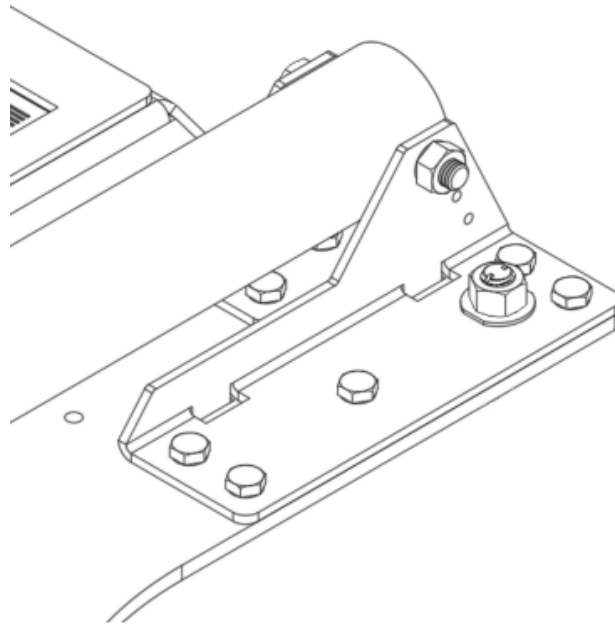
www.parklio.com

info@parklio.com

+385977247276



SCHRITT 5. Ziehen Sie die Ankerschrauben mit einem Steckschlüssel fest.



4.5.2. Installieren der Stromversorgung

Das Netzteil muss durch eine Stromleitung mit 230 V / 50 Hz oder 120 V / 60 Hz versorgt und durch einen magnetothermischen Differentialschalter geschützt werden, der den geltenden gesetzlichen Vorschriften entspricht. Verbinden Sie die Drähte der Stromleitung mit den Anschlüssen L und N am Netzteil. Verbinden Sie die Plus- und Minus-Anschlüsse des Netzteils mit dem Kabel, das zum Bügel führt.

SCHRITT 1. Bringen Sie die notwendige Infrastruktur zum Bügel. Führen Sie das Netzkabel durch das Unterteil des Bügels.

SCHRITT 2. Der Bügel ist mit einem Adapterkabel versehen, um ihn an die konstante Stromversorgung anzuschließen. Demontieren Sie den Adapter.

[Häufig gestellte Fragen](#)

www.parklio.com

info@parklio.com

+385977247276

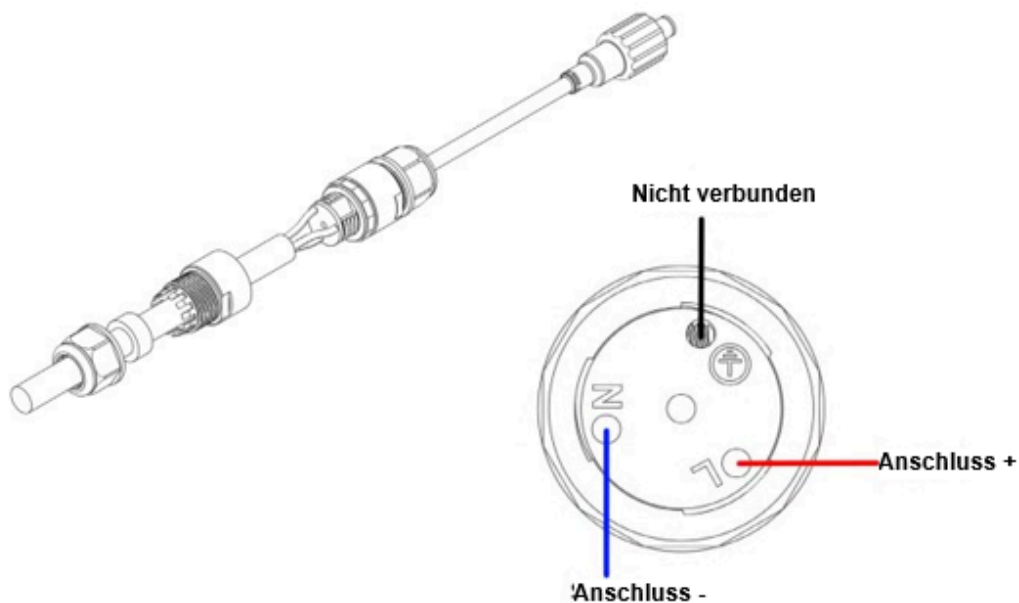




SCHRITT 3. Führen Sie das Stromkabel ein und schließen Sie es wie dargestellt an.

Das Netzteil ist polaritätsgebunden, seien Sie also vorsichtig, wenn Sie das Kabel an das Netzteil und den Steckverbinder anschließen.

Behalten Sie die gleiche Polarität am Steckverbinder und Netzteil bei.



[Häufig gestellte Fragen](#)

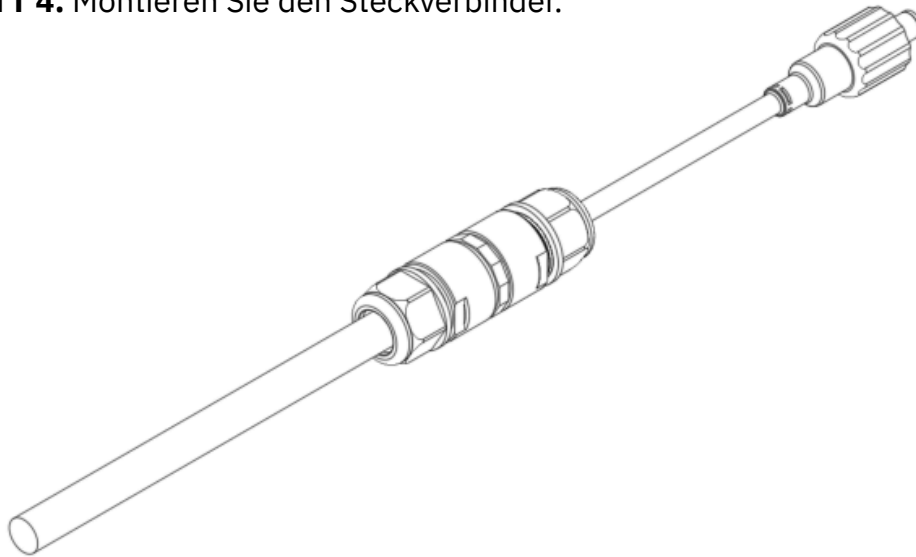
www.parklio.com

info@parklio.com

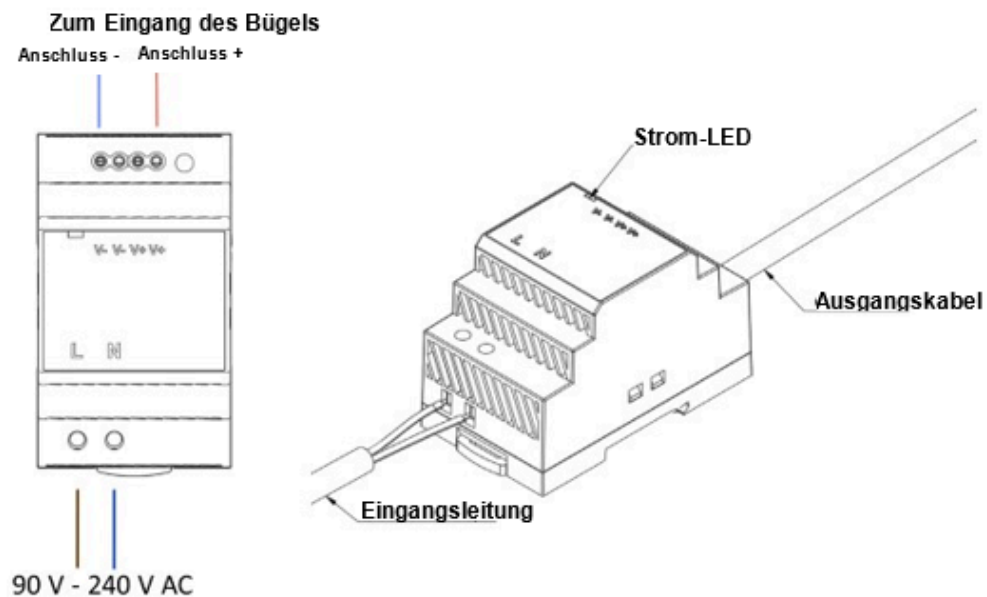
+385977247276



SCHRITT 4. Montieren Sie den Steckverbinder.



SCHRITT 5. Schließen Sie das Netzteil an das Kabel an, das zum Bügel führt.



[Häufig gestellte Fragen](#)

www.parklio.com

info@parklio.com

+385977247276



SCHRITT 6. Verbinden Sie das Netzteil mit der Stromleitung.

Trennen Sie sämtliche Stromversorgung während Sie das Netzteil des Bügels installieren. Achten Sie darauf, dass die Elektroinstallation entsprechend geschützt und gemäß den geltenden Gesetzen installiert ist.

SCHRITT 7. Schalten Sie die Netzspannung ein. Die LED am Netzteil sollte leuchten und anzeigen, dass die Stromversorgung funktioniert.

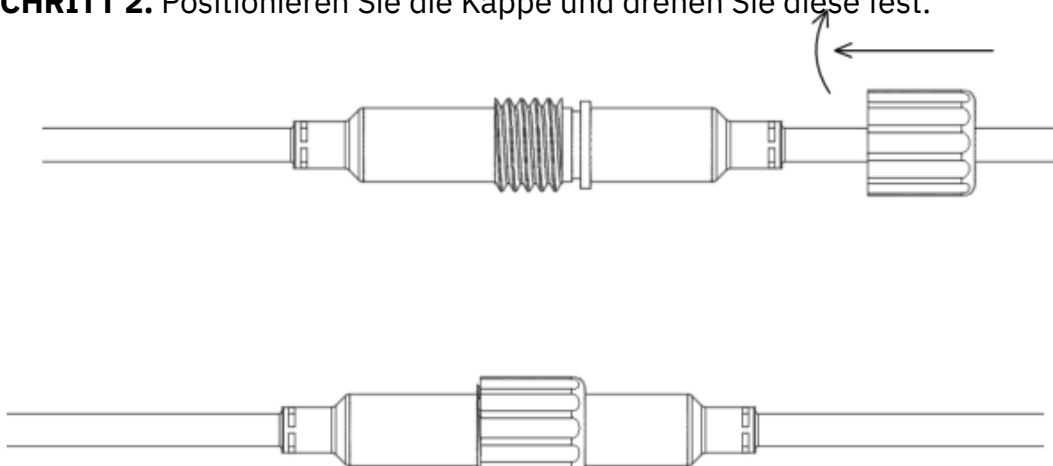
SCHRITT 8. Schließen Sie den Stecker des Netzteils im Bügel an.

4.5.3. Stromanschluss

SCHRITT 1. Stecken Sie den Stecker des Netzteils in den Eingang der Steuereinheit.



SCHRITT 2. Positionieren Sie die Kappe und drehen Sie diese fest.



[Häufig gestellte Fragen](#)

www.parklio.com

info@parklio.com

+385977247276



4.5.4. Letzte Schritte

Nach dem Anschließen des Netzteils führen Sie die Ersteinrichtung des Bügels durch die Mobiltelefon-Applikation wie in diesem Handbuch beschrieben (Kapitel 7) aus. Senken Sie die Abdeckung des Bügels ab und verriegeln Sie ihn. Der Parkbügel ist nun betriebsbereit.

4.6. Installation eines Standard-Parkbügelmodells

In diesem Abschnitt des Benutzerhandbuchs finden Sie umfangreiche Anweisungen zum Konfigurieren Ihres Standard-Parkbügelmodells.

Die Integration eines Solarpanels verbesserte die Autonomie der Batterie innerhalb des automatischen Parkbügels erheblich und bietet damit eine kostengünstige und umweltfreundliche Stromquelle.

Erforderliche Werkzeuge und Ausrüstung:

- Bohrer
- Hammer
- 10 mmmm-Steinbohrer
- 13 mm- Steckschlüssel



Versuchen Sie nicht, den Parklio-Parkbügel auf eine andere Weise zu sichern, als in diesem Benutzerhandbuch beschrieben ist, da jede andere Art der Sicherung (z. B. Einbetonieren auf dem Boden) zu Problemen bei den beweglichen Teilen des Parkbügels führen könnte. Der Parklio-Parkbügel muss auf einer festen Oberfläche durch Ankerschrauben installiert werden, wie es hierveranschaulicht wird.

[Häufig gestellte Fragen](#)

www.parklio.com

info@parklio.com

+385977247276

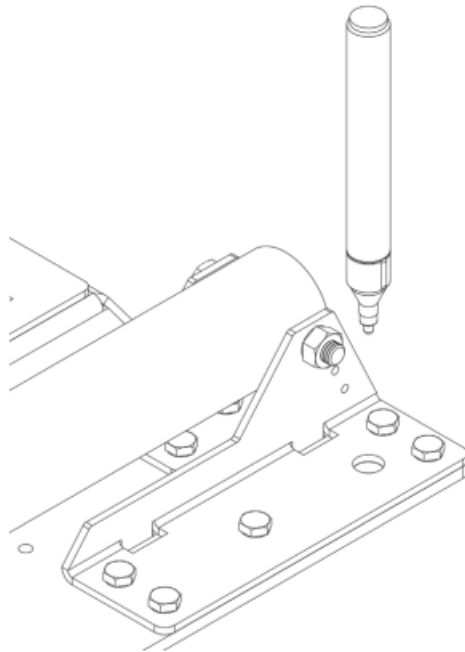


4.6.1. Montage des Unterteils

Die folgenden Schritte gelten nur, wenn Sie den Bügel auf einer harten Betonoberfläche installieren. Wenn Sie den Bügel auf einer anderen Oberfläche installieren, holen Sie sich Rat beim Hersteller dazu ein, was die besten Praktiken und Werkzeuge für die Installation sind.

SCHRITT 1. Positionieren Sie den Bügel laut den obigen Hinweisen.

SCHRITT 2. Markieren Sie die vier Montagebohrungen.



SCHRITT 3. Bohren Sie die Löcher für die Ankerschrauben. Säubern Sie die Löcher von Staub.

[Häufig gestellte Fragen](#)

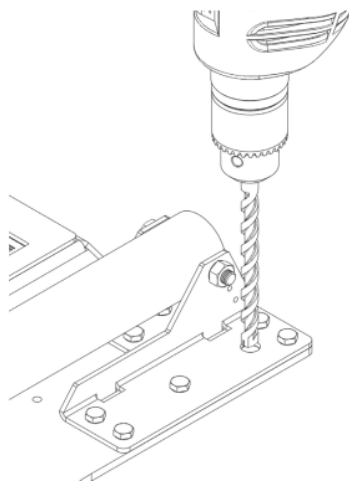
www.parklio.com

info@parklio.com

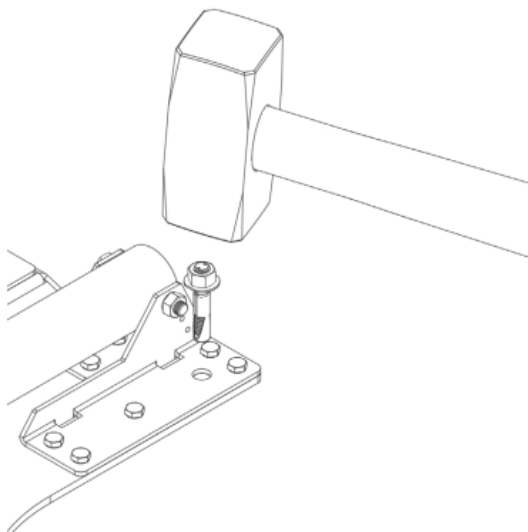
+385977247276



Tipp: Sie können das Markieren der Löcher auslassen und das Unterteil des Bügels als Vorlage nutzen. Achten Sie darauf, dass sich das Unterteil des Bügels beim Bohren nicht bewegt und Sie es dabei nicht beschädigen.



SCHRITT 4. Platzieren Sie den Bügel und richten Sie die Montagebohrungen an den gebohrten Stellen aus. Führen Sie die Ankerschrauben ein, indem Sie diese leicht mit einem Hammer einschlagen.



[Häufig gestellte Fragen](#)

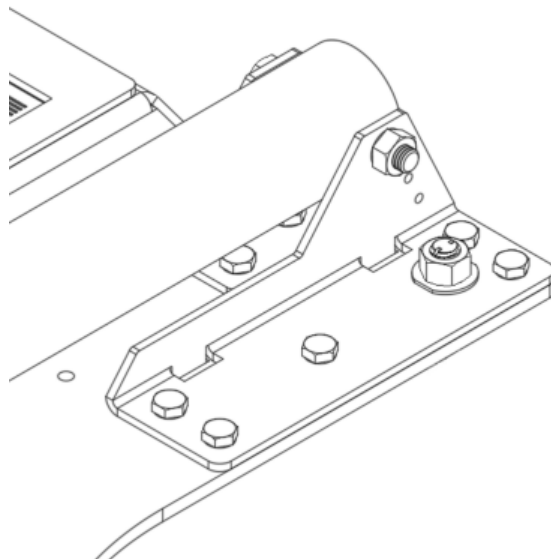
www.parklio.com

info@parklio.com

+385977247276



SCHRITT 5. Ziehen Sie die Ankerschrauben mit einem Steckschlüssel fest.



4.6.2. Einsetzen der Batterie

Um den Batteriesatz zu installieren, richten Sie den Parklio-Batteriesatz an der Steuereinheit aus und befestigen Sie ihn am Unterteil des Bügels mit Hilfe des Klettverschlusses an der Unterseite des Batteriesatzes und am Bügel.

Seien Sie vorsichtig beim Anschließen des Ladeanschlusses, um das Eindringen von Wasser zu verhindern.

4.6.3. Letzte Schritte

Nach dem Installieren des Batteriesatzes führen Sie die Ersteinrichtung des Bügels durch die Mobiltelefon-Applikation wie in diesem Handbuch (Kapitel 7) beschrieben aus. Senken Sie die Abdeckung des Bügels ab und verriegeln Sie ihn. Der Parkbügel ist nun betriebsbereit.

[Häufig gestellte Fragen](#)

www.parklio.com

info@parklio.com

+385977247276



5. Zubehör des Parkbügels

Dieser Abschnitt enthält einen Überblick über eine Reihe sorgfältig entwickelter Zubehörteile, die für verschiedene Aspekte der Funktionen, Sicherheit und Anpassung des Parkbügels. Jedes Zubehörteil ist als Ergänzung der erweiterten Funktionen des Parklio-Parkbügels ausgelegt und bietet Ihnen dabei die Flexibilität, Ihren Parkraumschutz an Ihre individuellen Vorlieben und Bedürfnisse anzupassen.



SKU 0179



SKU 0135



SKU 0043



SKU 0242



SKU 0111



SKU 0202



SKU 9895



SKU 0258

COLOR
SKU 0235
STICKER
SKU 0259

[Häufig gestellte Fragen](#)

www.parklio.com

info@parklio.com

+385977247276



5.1. Gebrauchsanweisung Parklio-Keyfob

Diese Anleitung bietet umfassende Informationen über den Parklio-Keyfob, ein kompaktes Remote-Gerät, das dafür ausgelegt ist, die Kontrolle Ihres Parkbügels zu vereinfachen. Ohne dass eine Smartphone-App erforderlich ist, bietet der Parklio-Keyfob eine bequeme Alternative zur mühelosen Verwaltung Ihres Parkbügels.

Ganz gleich, ob Sie es in Ihr Fahrzeug legen oder an ein Schlüsselbund hängen, dieses Remote-Gerät sichert Ihnen den direkten Zugang zur Steuerung des Parkbügels und ermöglicht Ihnen die einfache Bedienung Ihres Parkbügels. Diese Anleitung führt Sie durch die Funktionen und Bedienungshinweise des Parklio-Keyfobs.

5.1.1. Lieferumfang

Überprüfen Sie bitte, dass die Packung alle notwendigen Teile enthält.

Die Verpackung sollte Folgendes enthalten:

- 1 x Parklio Keyfob
- 1 x Bedienungsanleitung



[Häufig gestellte Fragen](#)

www.parklio.com

info@parklio.com

+385977247276



Falls ein Teil nicht korrekt ist, fehlt oder beschädigt ist, wenden Sie sich an Ihren Parklio™-Händler. Bewahren Sie den Verpackungskarton einschließlich des Original-Verpackungsmaterials auf, falls Sie das Produkt zur Reparatur zurücksenden müssen.

5.1.2. Übersicht Keyfob

Der Parklio-Keyfob funktioniert in zwei unterschiedlichen Modi: „Programmierung“ und „Steuerung“. Im Modus „Programmierung“ kann der Keyfob die wichtigsten Informationen eines bestimmten Parklio-Parkraumschutzgeräts speichern. In diesem Modus leuchtet das Blinksignal im Abstand von 2 Sekunden auf. Nach der erfolgreichen Programmierung sendet der Keyfob zwei aufeinanderfolgende Blinkzeichen, bevor er den Programmiermodus verlässt.

Im „Programmiermodus“ verwendet der Parklio-Keyfob alle 2 Sekunden Lichtsignale als Rückmeldung, wie in der nachfolgenden Tabelle im Einzelnen erläutert wird:

Signal	Status/Fehlerbedeutung
1 x Blinken	AUTO OBERHALB / STÄNDIG OFFEN
2 x Blinken	Fehler bei der Verbindung zum Gerät
3 x Blinken	Keyfob ist nicht programmiert oder der Schlüssel des Parkbügels wurde zurückgesetzt

Im Modus „Bedienung“ wird durch jedes Drücken auf den Knopf des Parklio-Keyfobs der Zustand der Schutzvorrichtung umgeschaltet.

[Häufig gestellte Fragen](#)

www.parklio.com

info@parklio.com

+385977247276



5.1.3. Technische Spezifikation

Parameter	Wert
Stromversorgung	3VFC CR2031 (Austauschbar)
Betriebstemperaturbereich	-20°C to +60°C / -4°F to 140°F
Luftfeuchtigkeit	10% bis 90%
Schutzart	IP67
Abmessungen	35x60 x12 mm / 1.38 in x 2.36 in x 0.47 in
Gewicht	16 egeinschließlich Batterie / 0.56 oz einschließlich Batterie
Drahtlosverbindung	Ble 4.0+
Frequenzbereich	2.402GHz - 2.480GHz
Empfindlichkeit des Empfängers	-96dBm
Farbe	schwarz
Max. unterstützte Geräte	Es kann max. 1 Gerät programmiert werden.

5.1.4. Steuerung des Bügels mit dem Keyfob

Neben der ergänzenden Parklio Connect App für Mobiltelefone kann die Steuerung der Parklio-Produkte mit Hilfe des Parklio-Keyfobs erreicht werden. Es ist jedoch wichtig, darauf hinzuweisen, dass der Keyfob die Ersteinrichtung des Parkbügels durch die Parklio Connect App erfordert, wie in Kapitel 7.2.7 Einrichtung des Keyfobs erläutert.

Der **Keyfob kann nur ein Gerät in seinem Speicher speichern**, dieses wird durch Drücken der Keyfob-Taste gesteuert.

[Häufig gestellte Fragen](#)

www.parklio.com

info@parklio.com

+385977247276



5.2. Gateway-Gebrauchsanweisung

Mit diesem Handbuch erhalten Sie Einblick in das Parklio™-Gateway, einem zentralen Bestandteil des Parklio-Systems. Das Gateway dient als Zwischenglied, das Ihre Parklio™-Parkbügel mit der Fernsteuerungsfunktion verknüpft.

Seine vorrangige Funktion beinhaltet es, den Datenaustausch und die Kommunikation zwischen den Parkproduktion zu ermöglichen und gleichzeitig Daten zur Belegung der Parkplätze in Echtzeit zu liefern. Das Gateway ist für eine Umgebung mit einer erheblichen Anzahl von Parkplätzen und einem ständigen Benutzerstrom konzipiert und bietet eine wirksame Fernsteuerung sowohl für die Betreiber des Parkplatzes als auch der Nutzer, ungeachtet ihres physischen Standorts.

Ein Gateway kann bis zu 20 Parklio-Parkbügel oder 4 Parklio-Schranken / Kettenschranken / Poller / Zentraleinheiten steuern.

Hauptmerkmale:

- **Parkinformationen in Echtzeit:** Aktuelle Einblicke in die Belegung der Parkplätze erhalten.
- **Vereinfachte Installation:** Optimierter Einrichtungsprozess für eine bequeme Umsetzung.
- **Vielseitig einsetzbare Steuerung:** Kann bis zu 20 Parkbügel beaufsichtigen.
- **Erweiterter Steuerungsbereich:** Kann Parkbügel in einem Umkreis von bis zu 50 Meter verwalten.

Dieses Handbuch führt Sie durch die Funktionen, den Installationsprozess und die optimale Nutzung des Parklio™-Gateways, das eine wirksame Kontrolle und Überwachung Ihres Netzes an Parkbügeln gewährleistet.

[Häufig gestellte Fragen](#)

www.parklio.com








info@parklio.com

+385977247276



5.2.1. Lieferumfang

Zum Lieferumfang des Produkts gehören die folgenden Positionen:

	1 x Parklio™ Gateway
	1 x wasserfester Anschlussstecker
	1 x Ethernet-Kabel mit wasserfestem Stecker
	1 x Pfostenhalterung
	1 x Pfostenhalter-Schlauchklemme
	4 x M4-Schrauben
	

Falls ein Teil nicht korrekt ist, fehlt oder beschädigt ist, wenden Sie sich an den Parklio-Support. Bewahren Sie die Originalverpackung auf, falls Sie das Produkt zurücksenden müssen.

HINWEIS:

- Der RJ45-Stecker für den Ethernet-Anschluss ist nicht im Lieferumfang enthalten.

[Häufig gestellte Fragen](#)

www.parklio.com

info@parklio.com

+385977247276



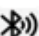



- Die Wanddübel und Schrauben sind nicht im Lieferumfang enthalten.

5.2.2. Übersicht Gateway



Status und Anschlussbedienfeld

1	Reset-Taste	Zum Zurücksetzen des Gateways gedrückt halten. Kurz drücken, um in den „Verbindungsmodus“ zu gelangen. An - Der LED-Ring zeigt an, dass die Stromversorgung am Gateway anliegt. Aus - Das Gateway ist ausgeschaltet. Blinken - Das Gateway wird aktualisiert oder die Reset-Taste wurde gedrückt
2	 Stromversorgung	Weitere Informationen entnehmen Sie der nachfolgenden Tabelle zum Gateway-Status
3	 Ethernet	
4	 Bluetooth	
5	 4G-Verbindung	
6	Ethernet-Anschluss	LAN-Anschluss für Internetverbindung
7	AC-Anschluss	Stromversorgungsanschluss

Status der LED- und Anschlussbeschreibung

HINWEIS: Das Parklio-Gateway verfügt über keine PoE-Funktion.





[Häufig gestellte Fragen](#)

www.parklio.com

info@parklio.com

+385977247276



				Beschreibung
AUS	AUS	AUS	AUS	Das Gateway fährt hoch.
AN	AUS	AUS	AUS	Keine Netzwerkverbindung.
AN	AN	AUS	X	Netzwerkverbindung eingerichtet. Es gibt keine Verbindung zu den Parklio-Servern, prüfen Sie die Netzwerk- und Firewall-Einstellungen.
AN	AN	AUS	AN	Das Gateway wurde erfolgreich gestartet, die GSM-Verbindung wurde hergestellt, es gibt keine Verbindung zu den Parklio-Servern.
AN	AUS	AUS	AN	Das Gateway wurde erfolgreich gestartet, die GSM-Verbindung wurde hergestellt, es gibt keine Internetverbindung. Überprüfen Sie die APN-Einstellungen oder den Mobilnetzwerkanbieter.
AN	BLINKEN	X	X	Netzwerkfehler / Verbindung verloren - überprüfen Sie bitte die Netzwerkverbindung.
AN	X	BLINKEN	X	Es ist ein interner Fehler aufgetreten, überprüfen Sie das Fehlerprotokoll.
AN	AN	AN	X	Gateway ist betriebsbereit.
BLINKEN	BLINKEN	BLINKEN	BLINKEN	Das Gateway ist im Verbindungsmodus.

AN – Die LED leuchtet.

AUS – Die LED leuchtet nicht.

X – Die LED ist entweder AN oder AUS.

BLINKEN – Die LED blinkt.

Auf der Rückseite des Gateways befindet sich ein Etikett, das die UUID (Eindeutige ID/Seriennummer) des Gateways anzeigt, die als Kennzeichen der Einheit dient. Diese Seriennummer spielt eine entscheidende Rolle bei der Eingliederung des Gateways in Ihr Benutzerkonto und beim Zugriff auf die Internet-Benutzerschnittstelle des Gateways.

[Häufig gestellte Fragen](#)

www.parklio.com

info@parklio.com

+385977247276



Unterhalb des QR-Codes befindet sich auf dem gleichen Etikett die MAC-Adresse des Gateways. Ein Duplikat dieses Etiketts ist in der Verpackung des Gateways enthalten. Neben der UUID und der MAC-Adresse speichern diese Etiketten auch die Passwörter für die Internetschnittstelle des Gateways. Es wird empfohlen, diese Etiketten für eine mögliche zukünftige Verwendung aufzubewahren.



[Häufig gestellte Fragen](#)

www.parklio.com

info@parklio.com

+385977247276



5.2.3. Technische Spezifikation

Parameter	Wert
Eingangsspannung	85 VAC ~ 264 VAC 120 VDC ~ 370 VDC
Frequenz	47 Hz ~ 440 Hz
Wechselstrom (Typ.)	0.15 A / 230 VAC (1)
Einschaltstrom	40 A / 230 VAC
Betriebstemperaturbereich	-20 °C ~ +60 °C / -4.0 °F ~ 140.0 °F
Luftfeuchtigkeit	Bis zu 90% RH
Betriebshöhe	1000 m / 3280.84 ft
Schutzklasse	IP65
Abmessungen	220 mm x 220 mm x 50 mm (H x W x D)/ 8.7 in x 8.7 in x 2.0 in (H x W x D)
Durchmesser Pfostenhalterung	ø60 mm - ø100 mm / ø2.4 in - ø3.9 in
Gewicht	750 g / 26.46 oz
LED	4 status LED's
LAN	10/100BASE-T mit wasserfestem Stecker
Drahtlosverbindung	BLE LTE with 3G/2G fallback
Software-Upgrades	Ja, automatische Prüfung auf Updates im Internet
Antennenschnittstelle	Interne BT- und 4G/3G/2G-Antennen

[Häufig gestellte Fragen](#)

www.parklio.com

info@parklio.com

+385977247276



Farbe	Lava und weißgrau
Max. unterstützte Geräte	Mit einem Gateway können max. 20 Parklio™-BLE-Geräte verbunden werden.
Gesetzliche Normen	EN60950-1:2006 + A1:2010 + A11:2009 + A12:2011 EN 300 328 EN 300 440 EN 301 489 - 1 EN 301 489 - 3 EN 301 489 - 17 EN 55024 EN 55032 EN 61000-6-3 EN 61000-3-2 EN 61000-6-2 EN 61000-4-2 EN 61000-4-3 EN 61000-4-4 EN 61000-4-5 EN 61000-4-6 EN 61000-4-8 EN 61000-4-11 EN 61000-3-3

1) Der Netzeingang des Parklio™-Gateways ist mit einer Sicherung 0,5 A 250 V AC abgesichert. Die Sicherung kann nicht durch den Benutzer ausgetauscht werden.

Für eine vollständige Liste der technischen Merkmale verweisen wir auf das [technische Datenblatt](#).

5.2.4. Installation

Die optimale Platzierung des Gateways ist für die korrekte Funktionsfähigkeit des Systems sehr wichtig. Versuchen Sie, das Gateway so nahe wie möglich an den Produkten zu platzieren.

Installieren Sie das Gateway nicht in einem geschlossenen Raum, wie z. B. in einem Wandschrank, Schaltschrank, Dachboden, Büro oder in einer Garage, wenn sich die durch das Gateway zu steuernden Parklio-Produkte außerhalb dieser Bereiche befinden.

Der Betrieb dieses Geräts in einem Wohnumfeld kann zu Funkstörungen führen!

[Häufig gestellte Fragen](#)

www.parklio.com

info@parklio.com

+385977247276



Die empfohlene Einbauhöhe für das Gateway ist 3 Meter, mit einem maximalen Abstand von 20 Metern zwischen dem Gateway und den anderen Parklio-Produkten, wobei sich keine Hindernisse zwischen ihnen befinden dürfen. Halten Sie das Parklio™-Gateway und die anderen Parklio™-Geräte so weit wie möglich frei von Hindernissen - jede Wand oder Decke schränkt den Bereich Ihres Gateways um 1 bis 30 Meter ein (3 bis 90 Fuß). Das Gateway ist völlig wasserfest und widersteht äußeren Bedingungen, wobei die Betriebstemperatur im Bereich von -20 °C bis +60 °C liegt.

Erforderliche Werkzeuge und Ausrüstung:

- Schlitz- und Kreuzschlitz-Schraubendreher
- Elektrische Bohrmaschine (bei Wandmontage)
- RJ45-Crimp-Werkzeug



Installieren Sie das Produkt nicht in explosionsgefährdeten Umgebungen und Atmosphären. Das Vorhandensein brennbarer Gase oder Dämpfe stellt eine ernsthafte Sicherheitsgefährdung dar!

Für die Montage des Gateways können Sie entweder die Wandmontage oder die Montage an einem Pfosten wählen.

[Häufig gestellte Fragen](#)

www.parklio.com

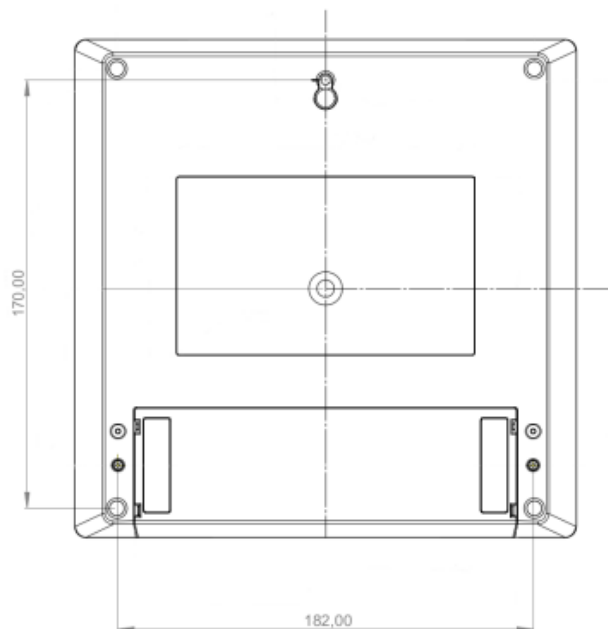
info@parklio.com

+385977247276



Wandmontage

Abmessungen für die Wandmontage:



*Die in der Abbildung dargestellten Abmessungen sind in Millimeter.

Um das Gateway an einer Wand zu montieren, befolgen Sie bitte die nachfolgenden Schritte:

SCHRITT 1. Bohren Sie die Bohrung oben in der Mitte. Verwenden Sie eine elektrische Bohrmaschine mit einem 6-mm-Steinbohrer, um das Loch an der gewünschten Stelle zu bohren

HINWEIS: Die Größe des Bohrers kann je nach Typ des verwendeten Wanddübels variieren.



[Häufig gestellte Fragen](#)

www.parklio.com

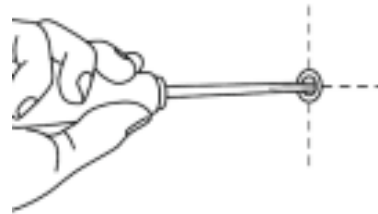
info@parklio.com

+385977247276

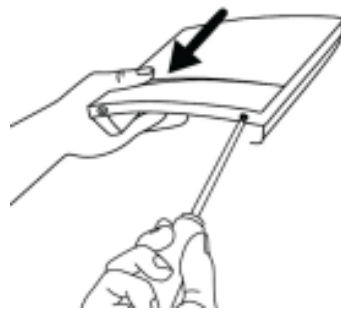


SCHRITT 2. Platzieren Sie den 6-mm-Wanddübel im Bohrloch und drehen Sie die Schraube in den Dübel. Lassen Sie den Schraubenkopf 5 mm herausstehen, da daran das Gateway aufgehängt werden muss.

HINWEIS: Achten Sie darauf, dass Sie Wanddübel verwenden, die für die Art der Wand oder Oberfläche geeignet sind, an der Sie das Gateway anbringen.



SCHRITT 3. Schrauben Sie die untere Abdeckung des Parklio-Gateways ab.



SCHRITT 4. Hängen Sie das Parklio™-Gateway an der montierten Schraube auf.



[Häufig gestellte Fragen](#)

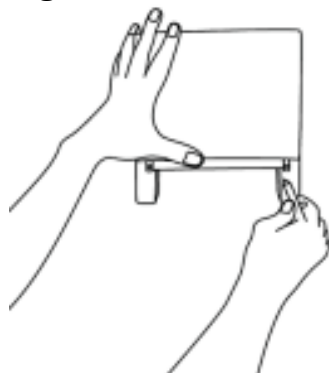
www.parklio.com

info@parklio.com

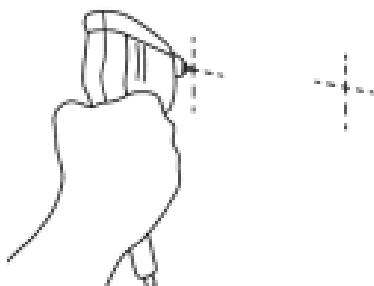
+385977247276



SCHRITT 5. Markieren Sie die beiden Löcher, die sich ursprünglich unter der abgenommenen Abdeckung befanden.



SCHRITT 6. Nehmen Sie das Gateway wieder ab und bohren Sie die vorher markierten Löcher. Setzen Sie die Wanddübel in die gebohrten Löcher ein.



SCHRITT 7. Hängen Sie das Gateway wieder an die erste Schraube.



[Häufig gestellte Fragen](#)

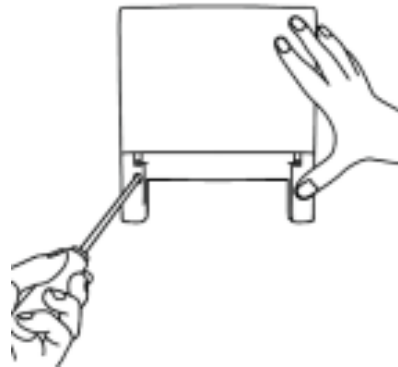
www.parklio.com

info@parklio.com

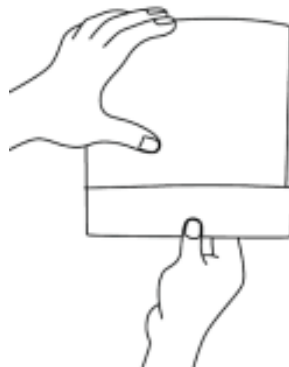
+385977247276



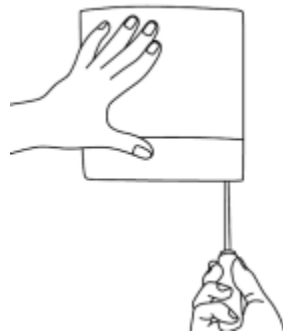
SCHRITT 8. Ziehen Sie die Schraube in den Wanddübeln fest.



SCHRITT 9. Bringen Sie die Kunststoffabdeckung wieder an.



SCHRITT 10. Schrauben Sie das Unterteil des Parklio-Gateways an, so dass die Kunststoffabdeckung befestigt ist.

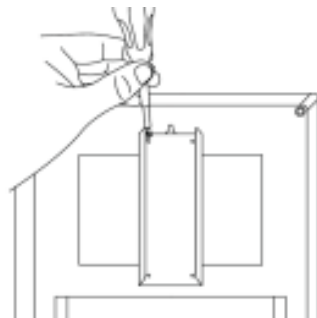


Montage an einem Pfosten

Das Gateway wird mit Hilfe einer einzigen Schlauchklemme an einem Pfosten montiert. Das Gateway wird mit einem Klemmenhalter und vier M4-Schrauben geliefert, um eine Schlauchklemme am Gateway anzubringen.

Um das Gateway an einem Pfosten zu montieren, befolgen Sie bitte die nachfolgenden Schritte:

SCHRITT 1. Positionieren Sie die Pfostenmontagehalterung so, dass die Löcher der Pfostenmontagehalterung mit den Löchern auf der Rückseite des Parklio™-Gateways übereinstimmen. Befestigen Sie die Pfostenmontagehalterung mit Hilfe des Schraubendrehers und der mitgelieferten M4-Schrauben.



SCHRITT 2. Schrauben Sie die Schlauchklemme ab.



[Häufig gestellte Fragen](#)

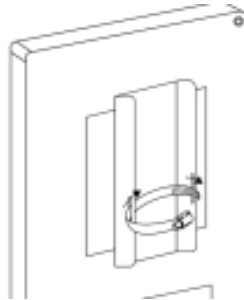
www.parklio.com

info@parklio.com

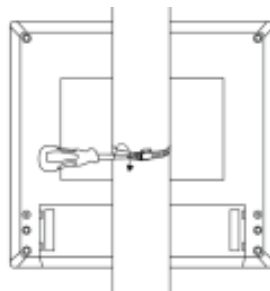
+385977247276



SCHRITT 3. Ziehen Sie die Schlauchklemme durch die Löcher an den Seiten der Pfostenmontagehalterung.



SCHRITT 4. Umwickeln Sie die gewünschte Stelle am Pfosten mit der Schlauchklemme und ziehen Sie diese mit Hilfe des Schraubendrehers fest.



5.2.5. Stromanschluss

Der Versorgungsstromkreis muss einen allpoligen Hauptschalter aufweisen (ein als Schalter verwendeter Trennschalter ist akzeptabel). Die Netzstromversorgung muss durch einen Differential-Magnet-Thermoschalter geschützt sein, der den geltenden gesetzlichen Vorschriften entspricht.

Bevor Sie fortfahren, vergewissern Sie sich, dass das Gerät vom Netz getrennt ist. Danach befolgen Sie die nachfolgend aufgeführten Schritte:

[Häufig gestellte Fragen](#)

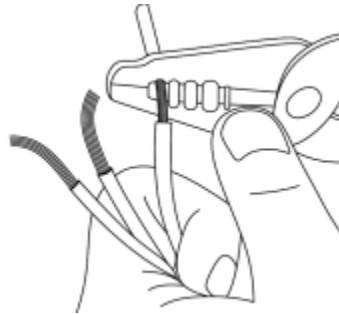
www.parklio.com

info@parklio.com

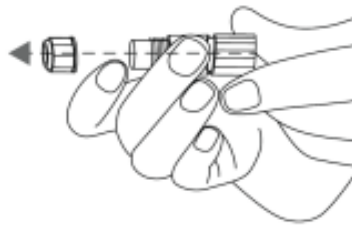
+385977247276



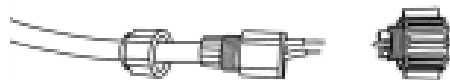
SCHRITT 1. Isolieren Sie das Kabel ab.



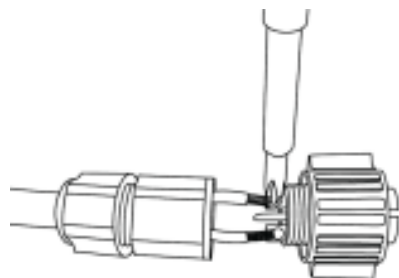
SCHRITT 2. Schrauben Sie den mitgelieferten Stromanschlussstecker ab.



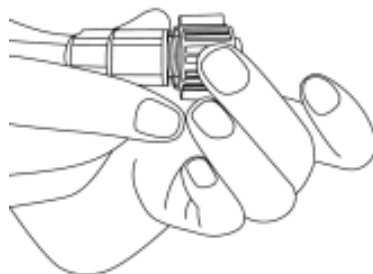
SCHRITT 3. Ziehen Sie das zuvor abisolierte Kabel durch den Stromanschlussstecker.



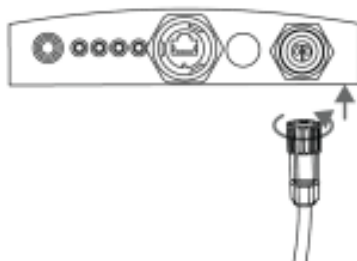
SCHRITT 4. Führen Sie die abisolierten Drähte in die Anschlussklemmen am Kopf des Stromanschlussteckers ein und schrauben Sie diese fest.



SCHRITT 5. Ziehen Sie alle drei Teile des Stromanschlussteckers fest.



SCHRITT 6. Drücken Sie den Stromanschlusstecker in die Strombuchse auf der Anschlussplatine und drehen Sie ihn in Uhrzeigerrichtung, um ihn zu befestigen.



[Häufig gestellte Fragen](#)

www.parklio.com

info@parklio.com

+385977247276



5.2.6. . Ethernet-Stecker

Es wird empfohlen, für das Ethernet ein Kabel mit einem Rating von mindestens Cat5e zu verwenden. Ist das Gateway mit einer SIM-Karte vorgesehen, ist dieser Schritt optional. Parklio kann eine SIM-Karte in das Gateway einbetten, um die Verbindung zum Parklio-Server über das 4G-/3G-/2G-Mobilfunknetz zu ermöglichen.

Befolgen Sie diese Schritte zum ordnungsgemäßen Anschluss des Ethernet-Kabels:

SCHRITT 1. Isolieren Sie die äußere Schutzhülle des Ethernet-Kabels ab.



SCHRITT 2. Schrauben Sie den mitgelieferten Ethernet-Stecker ab.



[Häufig gestellte Fragen](#)

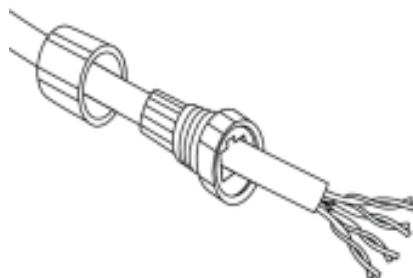
www.parklio.com

info@parklio.com

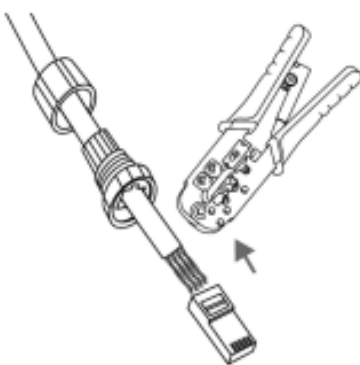
+385977247276



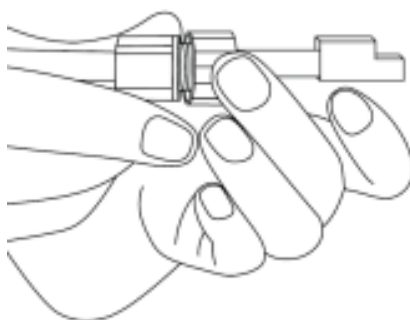
SCHRITT 3. Ziehen Sie das zuvor abisolierte Ethernet-Kabel durch den Ethernet-Stecker.



SCHRITT 4. Isolieren Sie die farbigen Drähte ab und ordnen Sie diese richtig an. Crimpen Sie den RJ45-Stecker mit Hilfe eines Crimp-Werkzeugs.



SCHRITT 5. Ziehen Sie die Teile des Ethernet-Steckers fest, durch die das Ethernet-Kabel geführt wird.



[Häufig gestellte Fragen](#)

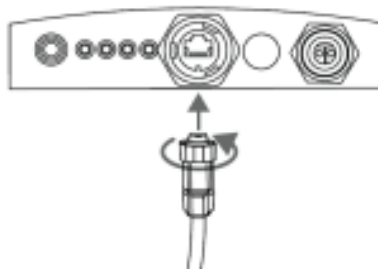
www.parklio.com

info@parklio.com

+385977247276



SCHRITT 6. Drücken Sie den Ethernet-Stecker in die Ethernet-Buchse auf der Anschlussplatine und drehen Sie ihn in Uhrzeigerrichtung, um ihn zu befestigen.



5.2.7. Einrichtung des Gateways

Ihre Parklio-Gateways sind werkseitig auf DHCP aktiviert eingestellt, wodurch ihre IP-Adressen, Standard-Gateways und DNS-Einstellungen konfiguriert werden können. Für Ihre konkrete Konnektivität am Einbauort ist eine kundenspezifische Konfiguration erforderlich. Ausführliche Anweisungen für diesen Vorgang finden Sie im Kapitel Netzwerkkonfiguration. Für Gateways, die SIM-aktivierte Mobilfunknetze nutzen, ist die Vorkonfiguration für die Mobilfunknetzverbindung anhand Ihrer vorherigen Absprache mit dem technischen Team von Parklio vorgesehen.

Falls Ihr Netzwerk eine Firewall enthält, müssen Sie möglicherweise den Gateway-Zugang zu den erforderlichen Remote-Hosts aktivieren. Eine Liste der Dienste ist nachfolgend aufgeführt:

HOST	PROTOKOLL / DIENST	ANSCHLÜSSE
api.parklio.com	TCP / HTTPS	443, 80
www.google.com	TCP / HTTPS	443, 80
connectivitycheck.gstatic.com	TCP / HTTPS	443, 80
time.android.com	UDP / NTP	123

[Häufig gestellte Fragen](#)

www.parklio.com

info@parklio.com

+385977247276



HINWEIS: Die Hosts entsprechen möglicherweise mehreren IP-Adressen, und diese Adressen können sich unvorhergesehen ändern.

Eine Reihe von Videoanleitungen ist auf YouTube unter dem folgenden Link verfügbar:
<https://www.youtube.com/watch?v=Mn1Y5POARps>.

Einschalten

Das Parklio-Gateway startet automatisch und fährt hoch, sobald Strom anliegt. Es kann ein paar Minuten dauern, bis das Gerät zum ersten Mal hochgefahren ist. Ist das Gerät hochgefahren, schaltet sich die Strom-LED an.

Hardware-Neustart

Die Taste auf dem Bedienfeld des Parklio-Gateways erfüllt zwei Zwecke. Zum Neustarten des Gateways halten Sie die Taste gedrückt, bis die LED der Taste ausgeht oder Sie im PMS ein Gateway wählen, das Sie neu starten möchten, indem Sie darauf klicken, zur Systemsteuerung gehen und auf Neustart klicken. Der Neustartvorgang kann einige Minuten dauern.

Zuweisung des Gateways zum Parklio-Account

Um das Gateway in Ihren Parklio-Account einzubinden, laden Sie die Parklio Connect Applikation herunter und befolgen die Anweisungen in Kapitel 6. Wenn Sie die Applikation bereits installiert haben, können Sie zum nächsten Schritt übergehen.

Zum Konfigurieren des Parklio-Gateways mit Hilfe von Parklio Connect muss der Benutzer angemeldet sein. Dies kann erreicht werden, indem Sie sich mit Ihren PMS-Anmeldedaten für Parklio anmelden. Geben Sie Ihre PMS-E-Mail und das entsprechende Passwort in die vorgesehenen Felder ein, klicken Sie dann auf die Schaltfläche „Anmelden“.

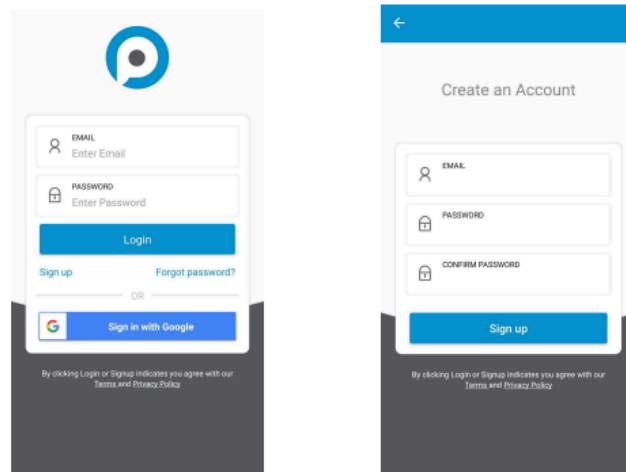
[Häufig gestellte Fragen](#)

www.parklio.com

info@parklio.com

+385977247276



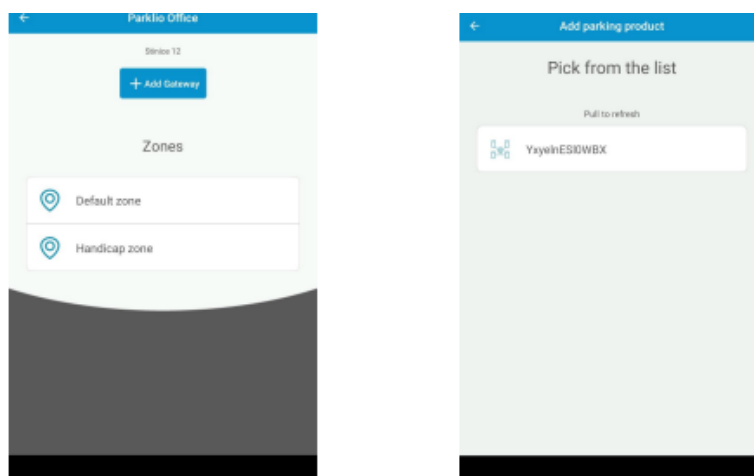


Um das Parklio-Gateway über die Parklio Connect App für Mobiltelefone hinzuzufügen, muss das Gateway selbst auf den „Verbindungsmodus“ eingestellt sein.

Beginnen Sie mit der Auswahl des entsprechenden Parkplatzes und klicken Sie dann auf die Option „+ Gateway hinzufügen“. Durch diese Aktion öffnet sich der Bildschirm „Parkprodukt hinzufügen“, und Ihr Smartphone löst einen Scan nach Gateways in der Nähe aus.

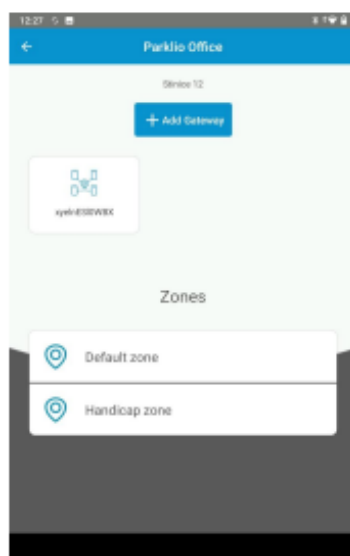
Achten Sie darauf, dass Sie sich in unmittelbarer Nähe des konkreten Parklio-Geräts befinden, das Sie während dieses Schritts hinzufügen möchten.

Hinweis: Die empfohlene Reihenfolge ist, zuerst das Gateway hinzuzufügen, dann die anderen Geräte.



Lokalisieren Sie das gewünschte Gateway auf der Geräteliste und wählen Sie es aus. Der Gerätenamen wird durch einen Großbuchstaben „Y“ gefolgt von der UUID des Gateways angegeben. Wenn zum Beispiel die UUID „xyelnESIOWBX“ ist, wird das Gerät als „YxyelnESIOWBX“ gekennzeichnet.

Nach einer erfolgreichen Einrichtung ist das Gerät unter der Schaltfläche „+ Gateway hinzufügen“ innerhalb des bestimmten Parkplatzes sichtbar.



[Häufig gestellte Fragen](#)

www.parklio.com

info@parklio.com

+385977247276



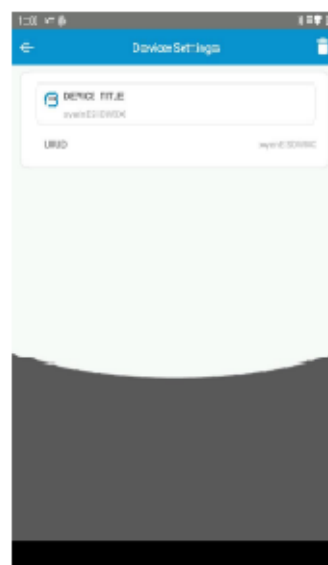
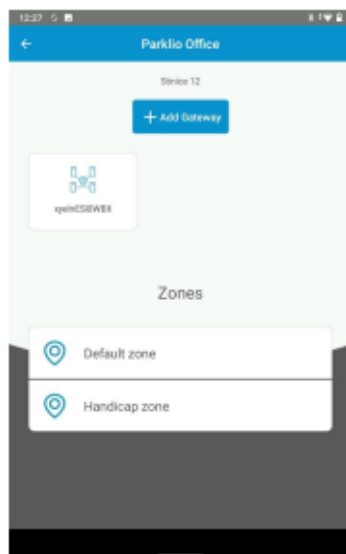
Zuweisung des Gateways aufheben

Um das Gateway zu einem neuen Parkplatz oder Parklio-Account zu verschieben, muss es zuerst vom aktuellen Account getrennt werden. Das Gateway ist ursprünglich nicht zugewiesen und weist keinen bestimmten Parkplatz auf. Es ist jedoch wichtig darauf hinzuweisen, dass das Gateway einem neuen Parkplatz erst zugewiesen werden kann, wenn die Zuweisung zur vorherigen Verbindung aufgehoben wurde.

Es gibt zwei Möglichkeiten, die Zuweisung des Gateways aufzuheben:

→ Zuweisung mit Hilfe von Parklio Connect aufheben

Um das Gateway von einem bestimmten Parkplatz mit Hilfe von Parklio Connect zu entfernen, starten Sie zuerst die App und gehen zu dem Parkplatz, dem das Gateway ursprünglich hinzugefügt wurde. Gehen Sie zum Bildschirm der Geräteeinstellung des Gateways, indem Sie auf das entsprechende Gateway klicken. Auf diesem Bildschirm suchen Sie das Gateway und klicken dann auf das Entfernen-Symbol in der oberen rechten Ecke. Nach der Bestätigung des Entfernens ist das Gateway erfolgreich vom Parkplatz entfernt und ist für die Zuweisung zu anderen Parkplätzen verfügbar.



[Häufig gestellte Fragen](#)

www.parklio.com

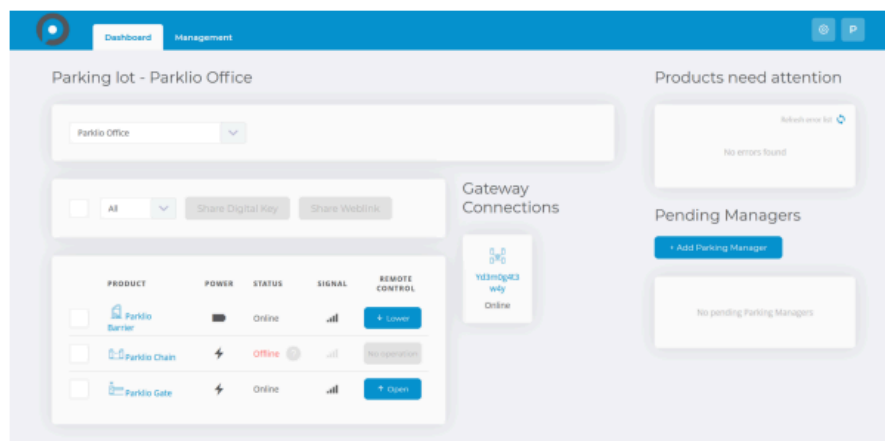
info@parklio.com

+385977247276

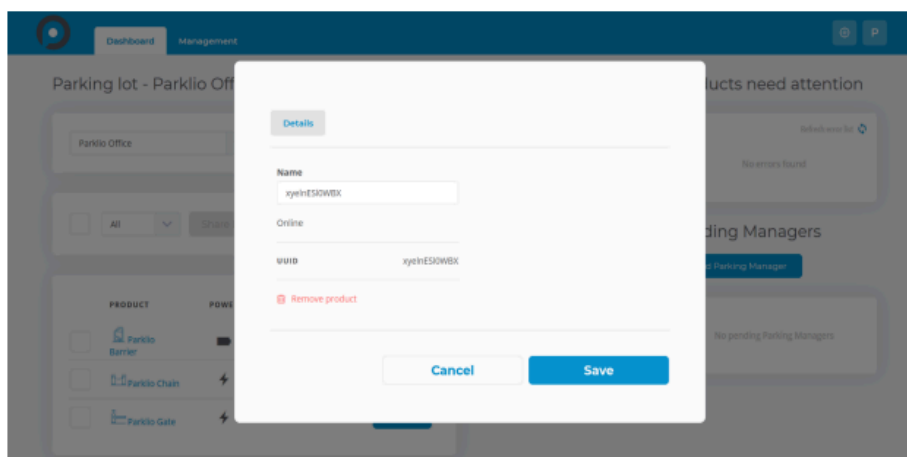


→ Zuweisung vom Parklio PMS aus aufheben

Ist das Gateway einem Parklio PMS-Account zugefügt worden, kann die Zuweisung über die PMS-Schnittstelle aufgehoben werden. Melden Sie sich im Parklio PMS an und wählen Sie den Parkplatz mit dem Gateway, dessen Zuweisung Sie aufheben wollen.



Ist das Gateway einem Parklio PMS-Account zugefügt worden, kann die Zuweisung über die PMS-Schnittstelle aufgehoben werden. Melden Sie sich im Parklio PMS an und wählen Sie den Parkplatz mit dem Gateway, dessen Zuweisung Sie aufheben wollen.



Häufig gestellte Fragen

www.parklio.com

info@parklio.com

+385977247276



Klicken Sie auf die Schaltfläche „Produkt entfernen“, danach bestätigen Sie Ihre Absicht, das Gateway zu entfernen.



Löschen Sie den Parkplatz erst, nachdem Sie die Zuweisung des Gateways aufgehoben haben, sonst kann nicht auf das Gateway zugegriffen werden und das Entwicklungsteam muss das Problem manuell beheben!

5.2.8. Internetschnittstelle

Das Parklio-Gateway verfügt über eine integrierte Internetschnittstelle zur Verwaltung der Gateway-Einstellungen.

Standardmäßig ist das Gerät so eingestellt, dass es eine IP-Adresse von einem DHCP-Server abrufen. Der Hostname des Gateways wird als PGATE_UUID angegeben, wobei die UUID die eindeutige Kennung des Gateways darstellt.

In Szenarien, bei denen nicht auf den DHCP-Server zugegriffen werden kann, wird sich das Gerät selbst autonom mit einer intern zugewiesenen IP-Adresse im Teilnetz 192.168.0.x/24 konfigurieren.

Um auf die Internetschnittstelle des Produkts zuzugreifen, verwenden Sie einfach einen Browser, um sich mit **http://ipAddress:8765** zu verbinden, wobei „ipAddress“ die IP-Adresse des Gateways ist. Beim Anmelden in der Schnittstelle des Gateways werden eine ID und ein Passwort verlangt.

[Häufig gestellte Fragen](#)

www.parklio.com

info@parklio.com

+385977247276



Der Benutzername entspricht der UUID des Gateways, wobei sich das Passwort für die Internetschnittstelle auf den in der Verpackung mitgelieferten Aufklebern befinden kann.

Dashboard

Die Startseite der Internetschnittstelle zeigt den Status des Gateways, das Ereignisprotokoll sowie die Hardware- und Firmware-Versionen an.

→ **Gateway status [1]:**

Zeigt den Bluetooth- und Serverstatus an sowie, ob das Gateway online ist und seine Anmeldedaten eingestellt sind.

→ **Neustartoption [2]:**

Neustart des Gateways, indem einfach die Taste „Neustart Gateway“ gedrückt wird. Damit wird der Befehl zum Neustart an das Gateway gesendet.

Hinweis: Während des Neustarts geht die Internetschnittstelle offline

→ **Software-Upgrade [3]:**

In der Registerkarte „Gateway-Einstellungen“ in der Internetschnittstelle ist es möglich, bei Bedarf die Firmware des Gateways manuell zu aktualisieren. Zur Aktualisierung des Gateways suchen Sie nach der Update-Datei der Firmware, die von Parklio bereitgestellt wird, und klicken dann auf „Datei hochladen“.

→ **Gateway-Informationen [4]:**

Enthält die Hardware-, Software- und Applikationsversionen.

→ **Uhrzeit [5]:**

Zeigt das interne Datum und die Uhrzeit der Systemzeit an.

→ **Abmelden [6]:**

Diese Schaltfläche befindet sich auf allen Registerkarten der Internetschnittstelle und wird zum Abmelden aus der Schnittstelle genutzt.

Hinweis: Das System wird den Benutzer 15 Minuten nach dem Anmelden in der Schnittstelle automatisch abmelden.

[Häufig gestellte Fragen](#)

www.parklio.com

info@parklio.com

+385977247276



→ Ereignisse [7]:

Enthält eine Liste aller Fehler und am Gateway vorgenommenen Änderungen.

Timestamp	Code	Description
24/01/2023 11:13:51	Code 17 - Admin Login	Web Login: LPDjörkU5dN Up time: 14:58:14m:2s
24/01/2023 11:13:23	Code 17 - Admin Login	Web Login: LPDjörkU5dN Up time: 13:07:0m:0s
23/01/2023 11:12:51	Code 17 - Admin Login	Web Login: LPDjörkU5dN Up time: 04:58:1m:22s
22/01/2023 11:07:04	Code 2 - Socket Connected	Server connected. Up time: 04:58:1m:15s
22/01/2023 11:07:00	Code 4 - Request fail	Authentication request failed: invalid login request: Code =09 Up time: 04:58:1m:4s
23/01/2023 11:07:29	Code 1 - Network Up	Network Up. Up time: 04:58:1m:0s
19/01/2023 09:20:37	Code 4 - Socket Disconnected	Server disconnected. Up time: 03:57:15m:54s
19/01/2023 09:20:57	Code 4 - Socket Disconnected	Server disconnected. Up time: 04:58:15m:54s
19/01/2023 09:22:37	Code 2 - Network Down	Network Down. Up time: 04:58:15m:54s

Network

Die Netzwerk-Registerkarte wird zum Einrichten der IP-Adresse des Gateways (falls ein statisches Netzwerk genutzt wird) zur APN-Konfiguration (falls eine SIM-Karte genutzt wird) und zur NTP-Konfiguration verwendet, um den NTP-Server einzurichtenserver.

Setup static IP address

DHCP:

IP Address: 192.168.0.188

Net mask: 255.255.255.0

Gateway: 192.168.0.1

DNS: 192.168.0.1 | Alternate DNS: Address: DNS

Setup APN Configuration

Name: T-Mobile Internet

APN: internet.t-mobile.de

MCC: 219

MNC: 01

Setup NTP Configuration

Server address: time.android.com

NTP Port: 123

Interval in seconds: 86400

Häufig gestellte Fragen

www.parklio.com

info@parklio.com

+385977247276



Einrichten der statischen IP-Adresse [1]:

1. Um eine statische IP-Adresse einzurichten, müssen die folgenden Felder geändert werden:

Schalten Sie die DHCP-Option auf AUS, wie im nachfolgenden Bild gezeigt wird.



2. Geben Sie IP-Adresse, Netzmaske, Gateway und DNS entsprechend des statischen Netzwerks ein, mit dem das Gateway verbunden werden soll.

3. Senden Sie die Änderungen und tauschen Sie das Ethernet-Kabel gegen eins aus, das mit dem statischen Netzwerk verbunden ist.

Hinweis: Alternatives DNS ist kein Pflichtfeld, eine statische IP-Adresse kann ohne dieses eingerichtet werden.

Einrichten der APN-Konfiguration [2]:

1. Setzen Sie die SIM-Karte in das Gateway ein.



Achten Sie beim Installieren der SIM-Karte darauf, dass das Gateway vom Stromnetz getrennt ist!

[Häufig gestellte Fragen](#)

www.parklio.com

info@parklio.com

+385977247276



2. Legen Sie Name, APN, MCC und MNC für die SIM-Karte fest.
3. Klicken Sie auf Senden und entfernen Sie das Ethernet-Kabel, wenn das Gateway mit dem Neustart beginnt.

Einrichten der NTP-Konfiguration [3]:

1. Ändern Sie die Server-Adresse.
2. Senden Sie die Änderungen.
3. Starten Sie das Gateway neu.

Hinweis: Das Gateway kann durch die Schnittstelle, PMS oder durch Gedrückt halten der Reset-Taste bis die Leuchte AUS ist neu gestartet werden.

The screenshot displays the Gateway configuration interface with three panels highlighted by colored boxes:

- Setup static IP address (Red box):** DHCP is checked. IP Address: 192.168.0.188, Net mask: 255.255.255.0, Gateway: 192.168.0.1, DNS: 192.168.0.1, Alternate DNS: Alternate DNS. A red '1' is at the bottom.
- Setup APN Configuration (Green box):** Name: T-Mobile Internet, APN: internet.ht.hr, MCC: 219, MNC: 01. A red '2' is at the bottom. A 'Set to default APN' link and a 'Submit' button are also present.
- Setup NTP Configuration (Purple box):** Server address: time.android.com, NTP Port: 123, Interval in seconds: 86400. A red '3' is at the bottom. A 'Submit' button is also present.

[Häufig gestellte Fragen](#)

www.parklio.com

info@parklio.com

+385977247276



5.3. Gebrauchsanweisung I/O-Board

Das I/O-Board vereinfacht den Vorgang des Verbindens Ihres Parkbügels mit einer Vielzahl von Geräten und Systemen, wobei gleichzeitig der Parkstatus in Echtzeit erfasst wird, der Einblicke in den Betriebszustand gewährt - ob der Bügel offen oder geschlossen ist.

Diese Gebrauchsanweisung erläutert die Funktionen des I/O-Boards und liefert Ihnen die Informationen, die Sie benötigen, um dessen Potenzial zur Verbesserung der Systemintegration und Effizienz zu erkennen.

5.3.1. Lieferumfang

Überprüfen Sie bitte, dass die Packung alle notwendigen Teile enthält.

Die Verpackung sollte Folgendes enthalten:

- 1 x I/O Board
- 1 x Bedienungsanleitung
- 1 x Netzeingangsstecker
- 2 x konfigurierbarer Relaisausgang
- 3 x digitaler Steuerungseingang
- Konfigurationsbrücken

Falls ein Teil nicht korrekt ist, fehlt oder beschädigt ist, wenden Sie sich an Ihren Parklio™-Händler. Bewahren Sie den Verpackungskarton einschließlich des Original-Verpackungsmaterials auf, falls Sie das Produkt zur Reparatur zurücksenden müssen.

[Häufig gestellte Fragen](#)

www.parklio.com

info@parklio.com

+385977247276



5.3.2. Übersicht I/O-Board

Das I/O-Board hat sich in einer Vielzahl von Szenarien zur Einbindung multipler Systeme und Verbesserung der Fähigkeiten zur Zugangskontrolle bewährt. Das I/O-Board zeigt hervorragende Leistungen in den folgenden Hauptanwendungsgebieten:

Integration mit einem Zugangskontrollsystem

Das I/O-Board verbessert sowohl die Sicherheit als auch die betriebliche Effizienz innerhalb der Zugangskontrollszenarien:

→ **RFID-Kartenleser**

st das I/O-Board mit RFID-Kartenleser verbunden, ermöglicht es einen reibungslosen Zugang durch die Verarbeitung der Signale von RFID-Karten.

→ **QR Code- Scanner**

Smartphones und andere Geräte scannen QR-Codes, die das I/O-Board interpretiert, um den Zugang zu gewähren oder zu verweigern.

→ **Drucktasten**

Das I/O-Board senkt den Parkbügel, wenn eine Drucktaste bedient wird.

→ **ANPR-Kameras**

Das I/O-Board regelt wirkungsvoll den Zugang durch Erfassen und Analysieren der Kennzeichen durch ANPR-Kameras.

→ **GSM-Module**

Die Kompatibilität der I/O-Boards mit GSM-Modulen ermöglicht die Zugangsautorisierung durch Textnachrichten und sorgt für eine reibungslose Integration.

[Häufig gestellte Fragen](#)

www.parklio.com

info@parklio.com

+385977247276



→ Timer

Durch die Synchronisation mit Timern ermöglicht das I/O-Board eine genaue Zeitplanung und Nutzungskontrolle, indem es für eine bessere Effizienz Öffnungszeiten und Nutzungsgrenzen für den Parkbügel definiert.

Integration von Smart Home und Smart Buildings

Das I/O-Board bietet die Möglichkeit, den Parkbügel von einem einzigen Standort aus zu steuern, ganz gleich ob in Ihrem Zuhause, Büro oder in einem anderen Gebäude. Diese Funktion bietet einen außergewöhnlichen Komfort, da Sie sich dem Parkbügel nicht physisch nähern müssen, um die Ein- oder Ausfahrt zu gewähren.

Integration von Ladestationen für Elektrofahrzeuge

Das I/O-Board liefert Echtzeitinformationen zum Status der an Ladestationen geparkten Fahrzeuge, ganz gleich ob diese geladen werden oder nicht. Diese wertvollen Daten ermöglichen eine effiziente Verwaltung der Reservierungen für Ladestationen für Elektrofahrzeuge. Außerdem verfügt das I/O-Board über die Fähigkeit, die Parkbügel zu steuern und damit ein reibungsloses Ein- und Ausfahren der Fahrzeuge von den Ladestationen zu ermöglichen. Diese proaktive Kontrollfunktion verhindert wirksam einen unbefugten Zugang und sichert damit ein sicheres und gut verwaltetes Umfeld.

5.3.3. Technische Spezifikation

Parameter	Wert
Eingangsspannung	9V DC – 13V DC
Maximale Leistung	60 W
Betriebstemperatur	20°C bis +60°C
Relaiskontakt NC	60 V, 50 mA, < 100 hm Überstrom- und Überspannungsschutz

[Häufig gestellte Fragen](#)

www.parklio.com

info@parklio.com

+385977247276



Eingangskontakte	40 V max. Eingang, 2 mA Pullup-Stromeingang aktiv Spannungsschwelle: <2V voltage threshold: <2V
-------------------------	-------------------------------------------------------------------------------------------------------

Für eine vollständige Liste der technischen Merkmale verweisen wir auf das [technische Datenblatt](#).

5.3.4. Einrichtung des I/O-Boards

In diesem Abschnitt finden Sie ausführliche Informationen zur Einrichtung Ihres I/O-Boards einschließlich einer Erläuterung der Kontaktbezeichnungen und deren zugehörigen Funktionen.

I/O-Kontaktfunktion

Kontakt (Stifte)	Beschreibung
RLY1 (1 and 2)	NO Relais 1 Ausgang konfigurierbar OFFEN oder Fahrzeug erkannt
RLY2 (3 and 4)	NO Relais 2 Ausgang konfigurierbar GESCHLOSSEN oder Fahrzeug erkannt
AUX IN (5 and 6)	NC Eingang Sicherheitsvorrichtung. Die aktuelle Bewegung wird gestoppt, wenn sich die Kontaktstifte öffnen. Während die Kontakte offen sind, werden keine Befehle akzeptiert.
CLOSE IN (5 and 7)	Eingang Befehls zum Schließen, wenn die Kontakte geschlossen sind, bewegt sich der Parkbügel nach oben (schließt sich). Der Bügel bleibt geschlossen, so lange die Kontakte geschlossen sind.
OPEN IN (5 and 8)	Eingang Befehl zum Öffnen, wenn die Kontakte geschlossen sind, bewegt sich der Parkbügel nach unten (öffnet sich). Der Bügel bleibt offen, so lange die Kontakte geschlossen sind.

[Häufig gestellte Fragen](#)

www.parklio.com

info@parklio.com

+385977247276



Ausgangskonfiguration

Die Funktionen der Ausgänge RLY1 und RLY2 werden über die Steckbrücken J1 und J2 konfiguriert. Die zur Verfügung stehenden Ausgangsfunktionen werden in der nachfolgenden Tabelle beschrieben.

J1	J2	RLY1	Value
Offen	Offen	Parkbügel geöffnet	Parkbügel geschlossen
Offen	Geschlossen	Parkbügel geöffnet	Fahrzeug vorhanden
Geschlossen	Offen	Fahrzeug vorhanden	Parkbügel geschlossen
Geschlossen	Geschlossen	Nicht verwendet	Nicht verwendet

[Häufig gestellte Fragen](#)

www.parklio.com

info@parklio.com

+385977247276



5.4. Gebrauchsanweisung Doppelter Batteriesatz

Dieses Handbuch bietet ausführliche Informationen über den doppelten Batteriesatz für den Parklio-Parkbügel, einer modernen Stromversorgungslösung, die dafür ausgelegt ist, die Langlebigkeit und den Komfort Ihres Parkbügels zu verbessern. Mit seiner wiederaufladbaren Batterie mit doppelter Kapazität kann der Parklio-Parkbügel mit einer Ladung bis zu einem Jahr halten, was die Nutzungsdauer Ihres Parkbügels erheblich verlängert.

Das Handbuch führt Sie durch die Funktionen und Bedienungshinweise des doppelten Batteriesatzes des Parklio-Parkbügels, so dass Sie dieses Zubehör des Parkbügels optimal nutzen können.

5.4.1. Lieferumfang

Überprüfen Sie bitte, dass die Packung alle notwendigen Teile enthält.

Die Verpackung sollte Folgendes enthalten:

- 1 x Doppelter Batteriesatz
- 1 x Ladegerät für den doppelten Batteriesatz
- 1 x Bedienungsanleitung

Falls ein Teil nicht korrekt ist, fehlt oder beschädigt ist, wenden Sie sich an Ihren Parklio™-Händler. Bewahren Sie den Verpackungskarton einschließlich des Original-Verpackungsmaterials auf, falls Sie das Produkt zur Reparatur zurücksenden müssen.

[Häufig gestellte Fragen](#)

www.parklio.com

info@parklio.com

+385977247276



5.4.2. Übersicht doppelter Batteriesatz

Der doppelte Batteriesatz ist dafür ausgelegt, die Lebensdauer Ihres Parkbügels zu optimieren.

Wenn Sie diese Hinweise zum Aufladen befolgen, können Sie eine lang andauernde und zuverlässige Stromversorgung gewährleisten.

Laden Sie nur mit dem Ladegerät für den doppelten Batteriesatz: Um die Spitzenleistung und Sicherheit zu bewahren, laden Sie den doppelten Batteriesatz stets mit dem Ladegerät auf, das für diesen Zweck in der Verpackung des doppelten Batteriesatzes mitgeliefert wurde.

Regelmäßiges Laden: Für beste Ergebnisse laden Sie den doppelten Batteriesatz alle 4 Monate auf, wenn er 50 % seiner Nennkapazität erreicht, was im Bereich von 3,7 bis 3,8 Volt (V) liegt. Diese routinemäßige Ladepraxis gewährleistet eine unterbrechungsfreie Stromversorgung und längere Nutzungsdauer.

5.4.3. Technische Spezifikation

Parameter	Wert
Nennspannung:	7,2 V
Nennkapazität:	3350 mAh
Entladestrom:	5 A max.
Standardladung:	CC/CV 670mA/8,4 V +/-1%
Überladespannung:	4,25 V/Zelle
Überentladespannung:	2,4 V/Zelle

[Häufig gestellte Fragen](#)

www.parklio.com

info@parklio.com

+385977247276



Entladestrom:	5 A
Überstromerkennung:	12 A
Kurzschlusschutz:	ja
Betriebstemperaturbereich:	-40 °C to +85 °C / -40.0°F to 185.0°F

5.4.4. Einsetzen des doppelten Batteriesatzes

Um den doppelten Batteriesatz zu installieren, richten Sie den doppelten Batteriesatz an der Steuereinheit aus und befestigen Sie ihn am Unterteil des Bügels mit Hilfe des Klettverschlusses an der Unterseite des Batteriesatzes und am Bügel.

Seien Sie vorsichtig beim Anschließen des Ladeanschlusses, um das Eindringen von Wasser zu verhindern.

[Häufig gestellte Fragen](#)

www.parklio.com

info@parklio.com

+385977247276



5.5. Gebrauchsanweisung konstantes Stromversorgungsmodul

In dieser Gebrauchsanweisung liefern wir Ihnen ausführliche Informationen über das konstante Stromversorgungsmodul, einem entscheidenden Bauteil, das dafür ausgelegt ist, Ihrem Parkbügelsystem eine unterbrechungsfreie Stromversorgung zu gewährleisten.

Lesen Sie bitte unsere Gebrauchsanweisung vollständig durch, bevor Sie das konstante Stromversorgungsmodul verwenden, um ein sicheres und effektives Einrichten zu gewährleisten.

5.5.1. Lieferumfang

Überprüfen Sie bitte, dass die Packung alle notwendigen Teile enthält.

Die Verpackung sollte Folgendes enthalten:

- 1 x konstantes Stromversorgungsmodul
- 1 x Bedienungsanleitung

Falls ein Teil nicht korrekt ist, fehlt oder beschädigt ist, wenden Sie sich an Ihren Parklio™-Händler. Bewahren Sie den Verpackungskarton einschließlich des Original-Verpackungsmaterials auf, falls Sie das Produkt zur Reparatur zurücksenden müssen.

5.5.2. Übersicht konstantes Stromversorgungsmodul

Das konstante Stromversorgungsmodul wird mit einem externen AC/DC-Netzteil geliefert. Diese Stromversorgung ist dafür ausgelegt, mit Ihrem Stromanschluss

[Häufig gestellte Fragen](#)

www.parklio.com

info@parklio.com

+385977247276



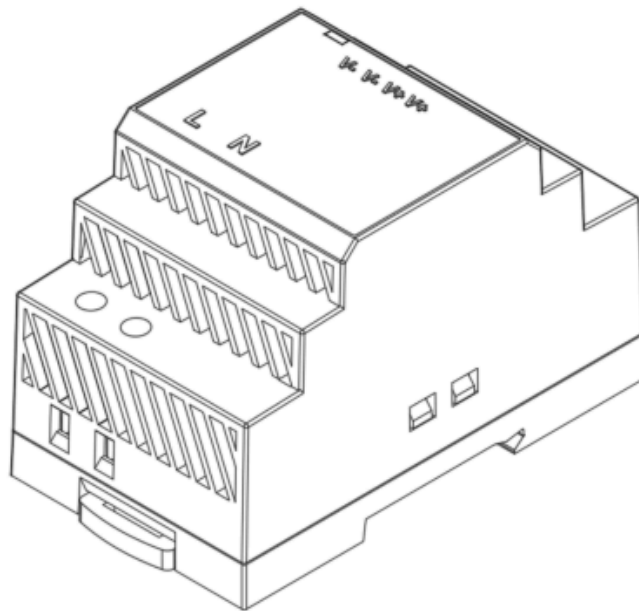
verbunden zu werden und damit Ihrem Parkbügelsystem einen stabilen und anpassbaren Spannungsausgang zu liefern. Der standardmäßig voreingestellte Spannungsausgang ist 10,2 V, er kann im Bereich von 10,2 V bis 13,4 V je nach Ihren spezifischen Anforderungen eingestellt werden.

Hauptmerkmale

Stabile Stromversorgungsquelle: Das konstante Stromversorgungsmodul gewährleistet eine kontinuierliche und zuverlässige Stromquelle für Ihren Parkbügel, wodurch ein häufiger Austausch der Batterien überflüssig wird.

Einstellbare Spannung: Sie haben die Flexibilität, den Spannungsausgang innerhalb des Bereichs von 10,2 V bis 13,4 V fein abzustimmen, um verschiedenen Parkbügelmodellen und betrieblichen Anforderungen gerecht zu werden.

Ersatz für den Batteriesatz: Das konstante Stromversorgungsmodul dient als direkter Ersatz für den Batteriesatz und sichert dabei eine kontinuierliche Stromversorgung ohne die Einschränkungen aufgrund der Lebensdauer der Batterie.



[Häufig gestellte Fragen](#)

www.parklio.com

info@parklio.com

+385977247276



Wichtige Überlegungen

Maximale Kabellänge: Die maximale Kabellänge für die Stromversorgung des Parkbügels beträgt 25 Meter. Wir empfehlen, für eine optimale Leistung ein Kabel mit einem Querschnitt von 1,5 mm zu verwenden.

Stromversorgung eines einzelnen Parkbügels: Jeder Bügel muss mit seinem speziellen Netzteil durch ein separates Kabel verbunden sein. Versuchen Sie nicht, mehrere Bügel mit einer einzigen Stromversorgung zu verbinden, da dies deren Betrieb beeinträchtigen könnte.

Spannungsgrenze: Es ist von entscheidender Bedeutung, dass die am Parkbügel anliegende Spannung niemals 11 V übersteigt. Das Überschreiten dieses Grenzwerts kann zu einer Beschädigung des Parkbügel systems führen.

5.5.3. Technische Spezifikation

Parameter	Wert
Eingangsspannung:	85 Vac to 264 Vac
Eingangsspannungsfrequenz:	47 Hz to 63 Hz
Wirkungsgrad:	83 %
Eingangsstrom:	1.2 A (115 Vac) 0.8A (230 Vac)
Einschaltstrom:	30A (115 Vac) 60A (230 Vac)
Ausgangsspannung:	10.8 Vdc - 13.8 Vdc
Kontinuierlicher Ausgangsstrom:	4.5 A

[Häufig gestellte Fragen](#)

www.parklio.com

info@parklio.com

+385977247276



Nennleistung:	54 W
Leerlaufleistung:	0.3 W
Ausgangsbrummspannung:	120 mVpp
Luftfeuchtigkeit während des Betriebs:	-30 °C to 70 °C / -22.0°F to 158.0°F
Betriebshöhe:	20 % bis 90 %, nicht kondensierend
Betriebshöhe:	2000 m / 6561.68 ft
Schutz:	Überspannung, Strombegrenzung, Überlastung, Kurzschluss Überstrom
Abmessungen:	52.5 mm x 90 mm x 54.5 mm / 2.1 in x 3.5 in x 2.1 in
Befestigung:	DIN-Schiene

5.5.4. Installieren des konstanten Stromversorgungsmoduls

In Kapitel 4.5 finden Sie eine umfassende und ausführliche Erläuterung des Installationsvorgangs für das konstante Stromversorgungsmodul, wobei der Schwerpunkt insbesondere auf der Installation des Parkbügelmodells mit Wechselstromversorgung liegt. Dieses Kapitel bietet Ihnen eine Schritt-für-Schritt-Anleitung, um sicherzustellen, dass Sie den Installationsvorgang gründlich verstehen.

[Häufig gestellte Fragen](#)

www.parklio.com

info@parklio.com

+385977247276



5.6. Gebrauchsanweisung Verlängerung

Diese Gebrauchsanweisung ist Ihre ausführliche Anleitung zur Nutzung der Bügelverlängerung, um die Sichtbarkeit und Sicherheit des Parkbügels in Ihrem Parkbereich zu verbessern.

In den folgenden Abschnitten geben wir Ihnen umfassende Hinweise dazu, wie man die Verlängerung effizient und reibungslos installiert und dabei gewährleistet, dass sie sicher an Ihrem Parkbügel montiert ist.

5.6.1. Lieferumfang

Überprüfen Sie bitte, dass die Packung alle notwendigen Teile enthält.

The packaging should contain the following:

- 1 x Verlängerung
- 1 x Bedienungsanleitung
- 2 x M5-Sechskantschraube (DIN 933 M5 x 10)
- 2 x M5 Selbstsichernde Mutter (DIN 985 M5)

Falls ein Teil nicht korrekt ist, fehlt oder beschädigt ist, wenden Sie sich an Ihren Parklio™-Händler. Bewahren Sie den Verpackungskarton einschließlich des Original-Verpackungsmaterials auf, falls Sie das Produkt zur Reparatur zurücksenden müssen.

[Häufig gestellte Fragen](#)

www.parklio.com

info@parklio.com

+385977247276



5.6.2. Übersicht Verlängerung

Das Zubehörteil zur Verlängerung des Parkbügels ist speziell für Fahrer von höheren Fahrzeugen ausgelegt, um die Sichtbarkeit des Parkbügels zu verbessern und damit die Möglichkeit der Kollision von Fahrzeugen erheblich zu verringern. Wenn man ein größeres Fahrzeug wie z. B. einen SUV oder LKW fährt, kann es eine Herausforderung sein, Parkbügel zu erkennen, was zu versehentlichen Beulen und Kratzern führen kann. Die Verlängerung des Parkbügels vergrößert die Höhe der Bügel und gewährleistet damit, dass sich diese im natürlichen Sichtfeld des Fahrers befinden.

Hauptmerkmale

Auf Langlebigkeit ausgelegt: Das Zubehörteil der Verlängerung wird nach den gleichen hohen Standards wie die Parklio™-Parkbügel hergestellt und ist daher langlebig und vollständig kompatibel und sorgt für eine langfristige Ergänzung Ihres Parkbügels.

Mühelese Installation: Die Verlängerung wird einfach und sicher montiert und passt sich perfekt an die benutzerfreundliche Einrichtung der Parklio™-Produkte an.

Verhindern von Kollisionen: Ist die Verlängerung vorhanden, wird die Wahrscheinlichkeit einer Kollision erheblich reduziert, wodurch das Fahrzeug und der Parkbügel vor Beschädigungen geschützt werden.

[Häufig gestellte Fragen](#)

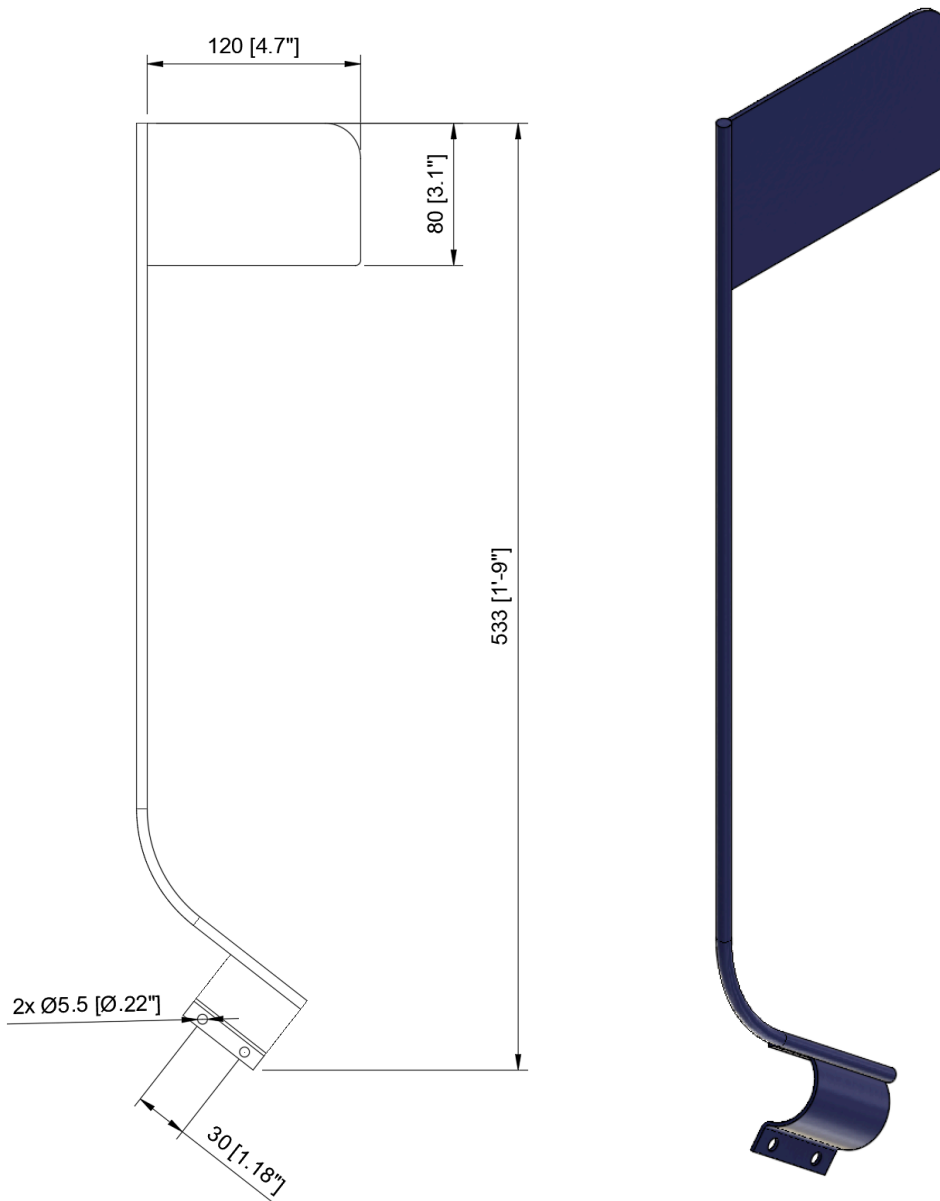
www.parklio.com

info@parklio.com

+385977247276



5.6.3. Technical Specification



[Häufig gestellte Fragen](#)

www.parklio.com

info@parklio.com

+385977247276



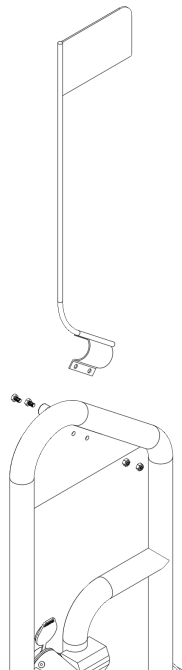
5.6.4. Installieren der Parkbügelverlängerung

Bevor Sie mit der Installation beginnen, achten Sie darauf, dass Sie alle notwendigen Werkzeuge und Materialien zur Hand haben. Hier ist eine Liste dessen, was Sie zusätzlich zum Packungsinhalt der Parklio-Verlängerung benötigen:

→ Zwei Schraubenschlüssel/Schraubendreher 8mm (5/16")

SCHRITT 1. Prüfen Sie den Packungsinhalt auf Vollständigkeit.

SCHRITT 2. Prüfen Sie die Bestandteile auf Beschädigungen.



SCHRITT 3. Richten Sie den Verlängerungsposten so aus, wie auf der Abbildung. (Achten Sie darauf, dass die Fahne nach links zeigt, wenn man vor dem Parkbügel steht.)

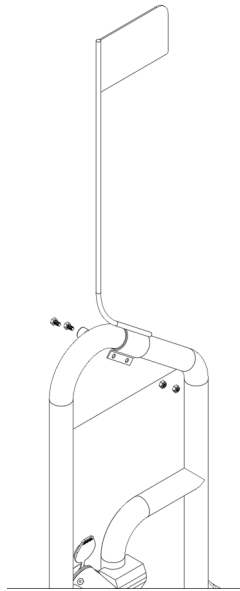
[Häufig gestellte Fragen](#)

www.parklio.com

info@parklio.com

+385977247276





SCHRITT 4. Befestigen Sie das Bauteil mit Hilfe der mitgelieferten Schrauben und Muttern.



5.7. Gebrauchsanweisung Sicherheitspfosten

Diese Gebrauchsanweisung dient dazu, Ihnen klare Anweisungen dazu zu liefern, wie die Sicherheitspfosten installiert und verwendet werden. Wenn Sie diese Hinweise befolgen, können Sie ein sicheres Parkumfeld schaffen und das Auftreten von Unfällen minimieren.

Lesen Sie bitte die folgenden Abschnitte sorgfältig durch, um zu gewährleisten, dass Ihre Sicherheitspfosten korrekt installiert werden und damit die Sicherheit wirksam verbessern.

5.7.1. Lieferumfang

Überprüfen Sie bitte, dass die Packung alle notwendigen Teile enthält.

Die Verpackung sollte Folgendes enthalten:

- 1 x Sicherheitspfosten
- 4 x Ankerschrauben
- 1 x Bedienungsanleitung

Falls ein Teil nicht korrekt ist, fehlt oder beschädigt ist, wenden Sie sich an Ihren Parklio™-Händler. Bewahren Sie den Verpackungskarton einschließlich des Original-Verpackungsmaterials auf, falls Sie das Produkt zur Reparatur zurücksenden müssen.

[Häufig gestellte Fragen](#)

www.parklio.com

info@parklio.com

+385977247276



5.7.2. Übersicht Sicherheitspfosten

Die Installation der Gummisicherheitspfosten ist eine wirksame Möglichkeit, die Sicherheit Ihres Parkplatzes zu verbessern. Diese Pfosten wurden sorgfältig dafür ausgelegt, unvorhergesehene Parkpraktiken zu verhindern und bieten Schutz vor einem Zusammenprall mit Fahrzeugen.

Hauptmerkmale:

Verhindert unkonventionelles Parken: Dieser Pfosten dient als Abschreckung und soll Fahrzeuge daran hindern, sich an risikohaften Parkvorgängen zu beteiligen, die die Ordnung und Sicherheit gefährden.

Gummikonstruktion: Unsere Fahrweg-Sicherheitspfosten sind aus stabilem Gummi hergestellt und so ausgelegt, dass sie einen Aufprall von Fahrzeugen ohne Beschädigung überstehen.

Verbesserte Sichtbarkeit: Um die Sichtbarkeit und Sicherheit nachts zu verbessern, sind die Parkpfosten mit reflektierendem Material ausgestattet. Dieses Merkmal sorgt dafür, dass die Pfosten auch unter Bedingungen mit schwachem Licht sichtbar bleiben, was die Gefahr von Unfällen senkt und eine zusätzliche Sicherheit für das nächtliche Parken bedeutet.

[Häufig gestellte Fragen](#)


www.parklio.com

info@parklio.com

+385977247276



5.7.3. Technische Spezifikation

Parameter	Wert
Model	UT2519
Material	Kunststoff
Höhe	750 mm / 29.53 in
Ø Oberteil - Unterteil	80 /200 mm / 3.15 in / 7.87 in
Gewicht	0,9 kg ±0,1 / 1.98 lbs ±0.22 lbs
Farbe	#314E82  mit reflektierenden Streifen

5.7.4. Installieren des Sicherheitspfostens

Bevor Sie mit der Installation beginnen, achten Sie darauf, dass Sie alle notwendigen Werkzeuge und Materialien zur Hand haben. Hier ist eine Liste dessen, was Sie zusätzlich zum Packungsinhalt des Parklio-Sicherheitspfostens benötigen:

- Gummihammer oder Vorschlaghammer
- Kernbohrmaschine mit den entsprechenden Bohrern
- Messband
- Kreide

SCHRITT 1. Legen Sie die genaue Position des Sicherheitspfostens fest.

SCHRITT 2. Markieren Sie die Positionen für die Bohrlöcher mit Kreide.

[Häufig gestellte Fragen](#)

www.parklio.com

info@parklio.com

+385977247276



SCHRITT 3. Verwenden Sie einen Kernbohrer mit der richtigen Bohrergröße, um an den gekennzeichneten Stellen Löcher zu bohren.

SCHRITT 4. Sichern Sie den Sicherheitspfosten am Boden, indem Sie die Ankerschrauben in die vorbereiteten Löcher einsetzen.

SCHRITT 5. Verwenden Sie einen Gummihammer oder Vorschlaghammer, um sicherzugehen, dass der Sicherheitspfosten so sicher wie möglich steht.

SCHRITT 6. Testen und inspizieren Sie die Installation gründlich.

[Häufig gestellte Fragen](#)

www.parklio.com

info@parklio.com

+385977247276



6. Steuerung des Bügels

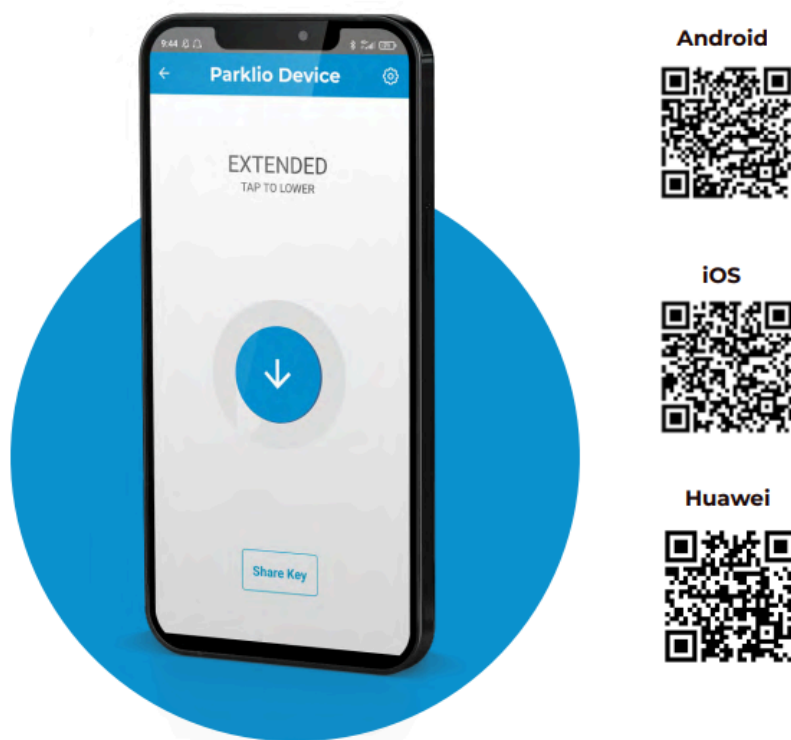
Dieser Abschnitt erläutert, wie die Mobiltelefon-Applikation mit dem Parkbügel verbunden wird und wie der Parkbügel mit Hilfe der kostenlosen Handy-App Parklio Connect gesteuert wird.



Beachten Sie, dass für die erste Verbindung und die Einrichtung des Parkbügels eine Internetverbindung erforderlich ist.

6.1 Installieren der Applikation

Die Applikation kann durch Scannen der folgenden QR-Codes heruntergeladen werden:



[Häufig gestellte Fragen](#)

www.parklio.com

info@parklio.com

+385977247276



Oder unter den folgenden Links:

Android - <http://bit.ly/2iMkIn5>

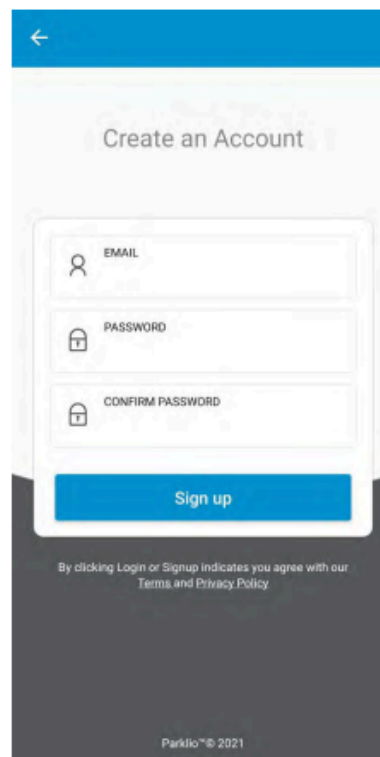
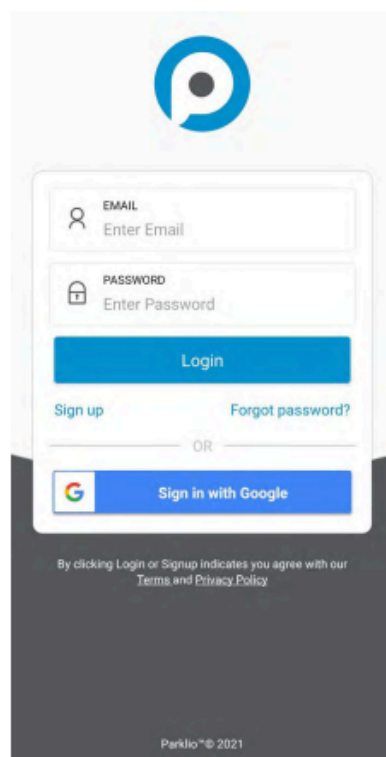
iOS - <https://apple.co/2iaV7aA>

Huawei - <https://urldre.cloud.huawei.com/mCe8Pn0uD6>

6.2. Registrierung und Anmeldung

Um Parklio Connect zu verwenden, muss der Benutzer angemeldet sein.

App-Nutzer können sich mit Hilfe ihres bestehenden Google- oder Apple-Accounts anmelden oder alternativ dazu ein Parklio-Account mit ihrer E-Mail-Adresse anlegen und verwenden.



[Häufig gestellte Fragen](#)

www.parklio.com

info@parklio.com

+385977247276



Zur Anmeldung über Google drücken Sie einfach auf die Schaltfläche „Sign in with Google“ (mit Google anmelden).

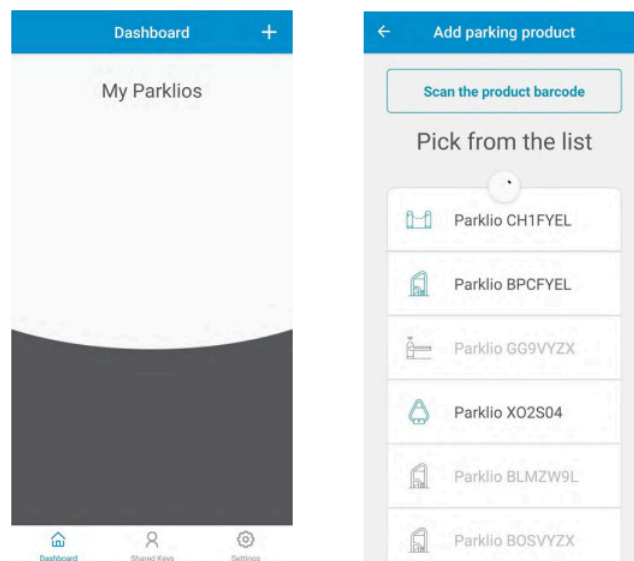
Zur Anmeldung über ein Apple-Account drücken Sie einfach auf die Schaltfläche „Mit Apple-ID anmelden“.

Wenn für den Nutzer ein Parklio-Account besteht, geben Sie bitte in die entsprechenden Felder Ihre E-Mail und das Passwort ein, die mit dem Account verbunden sind, und drücken Sie auf „Login“ (Anmelden).

Wurde noch kein Parklio-Account angelegt, drücken Sie auf die Schaltfläche „Sign Up“ (Registrieren), wodurch sich ein neuer Bildschirm öffnet. Dort kann der Nutzer seine E-Mail und sein Passwort eingeben, um ein Konto anzulegen. Nachdem ein Konto erstellt wurde, kann der Nutzer seine Anmeldedaten verwenden, um sich in der Applikation anzumelden.

6.3. Hinzufügen des Bügels zu Ihrem Konto

Nach der Anmeldung zeigt das Dashboard alle Ihre Parklio-Geräte an.



[Häufig gestellte Fragen](#)

www.parklio.com

info@parklio.com

+385977247276



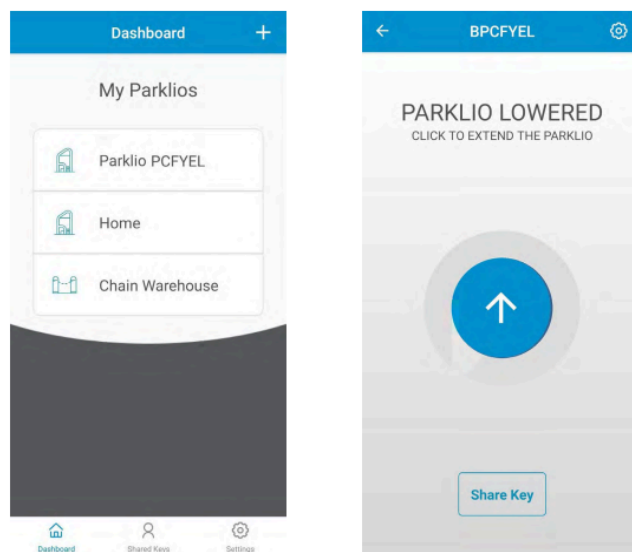
Um einen Parkbügel zum Konto hinzuzufügen **drücken Sie auf die Schaltfläche „+“ oben rechts** im Dashboard. Es öffnet sich der Bildschirm „**Parkprodukt hinzufügen**“, und das Smartphone beginnt, nach in der Nähe befindlichen Parklio-Geräten zu suchen. **Dieser Schritt sollte in unmittelbarer Nähe des Parklio-Parkbügels erfolgen, den Sie hinzufügen möchten.**

Grau angezeigte Geräte stellen Parklio-Geräte dar, die bereits eingerichtet sind. Nach Abschluss des Scannens **wählen Sie den Parkbügel, den Sie hinzufügen möchten**, aus der Liste der verfügbaren Parkschutzprodukte. Der Parkbügel wird automatisch eingerichtet und zum Benutzerkonto hinzugefügt.

Im obigen als Beispiel dargestellten Screenshot startet die Applikation durch Klicken auf Parklio BPCFYEL den Vorgang des Einrichtens des Parkbügels. Der Vorgang läuft automatisch ab, der Nutzer wird am Ende informiert.

6.4. Verbinden mit dem Bügel

Es ist erforderlich, den Parkbügel zu verbinden, um diesen bedienen zu können, seinen Status zu sehen und seine Einstellungen zu ändern. Das geschieht, indem Sie im Dashboard auf den Parkbügel klicken, mit dem Sie sich verbinden möchten.



[Häufig gestellte Fragen](#)

www.parklio.com

info@parklio.com

+385977247276



Nachdem die Verbindung erfolgreich hergestellt wurde, wird auf dem Bildschirm der Status des Bügels angezeigt:

- **PARKLIO ABGESENKT**- Zeigt an, dass der Parkbügel unten (offen) ist.
- **PARKLIO AUSGEFAHREN**- Zeigt an, dass der Parkbügel oben (geschlossen) ist.
- **PARKLIO FÄHRT AUS**- Zeigt an, dass sich der Parkbügel nach oben bewegt (schließt sich).
- **PARKLIO SENKT SICH**- Zeigt an, dass sich der Parkbügel nach unten bewegt (öffnet sich).
- **FAHRZEUG OBERHALB** - Der Bügel ist abgesenkt, und es befindet sich ein Fahrzeug über dem Bügel.
- **BÜGEL VERKLEMMT** - Der Parkbügel ist verklemmt, während er sich nach oben oder unten bewegte, prüfen Sie auf Hindernisse.
- **AUTHENTIFIZIERUNG FEHLGESCHLAGEN** - Bei der Kommunikation mit dem Parkbügel oder mit dem digitalen Schlüssel des Bügels ist ein Fehler aufgetreten, der Schlüssel wurde möglicherweise zurückgesetzt.

6.5. Öffnen und Schließen des Bügels

Das Öffnen und Schließen des Bügels ist nur möglich, wenn der Nutzer mit dem Parkbügel verbunden ist und während sich der Parkbügel im AUSGEFAHRENEN oder ABGESENKTEN Zustand befindet.

Wenn Sie auf die Schaltfläche in der Mitte des Hauptbildschirms klicken, senkt sich der Parkbügel oder fährt aus.

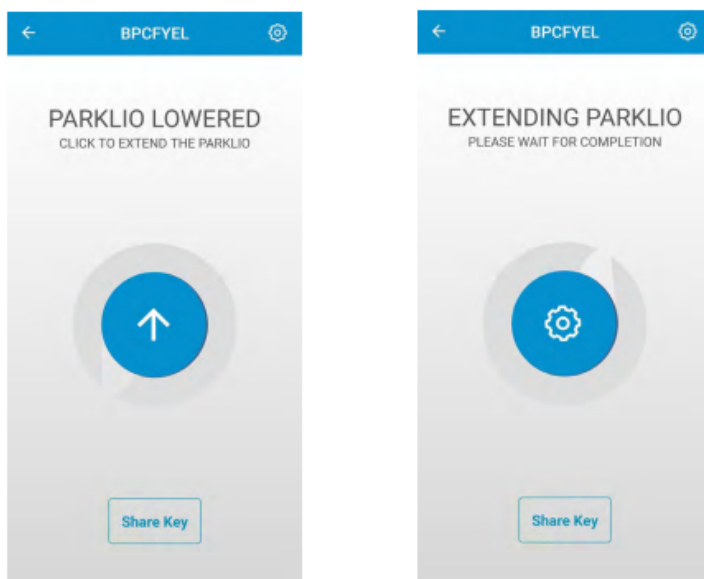
[Häufig gestellte Fragen](#)

www.parklio.com

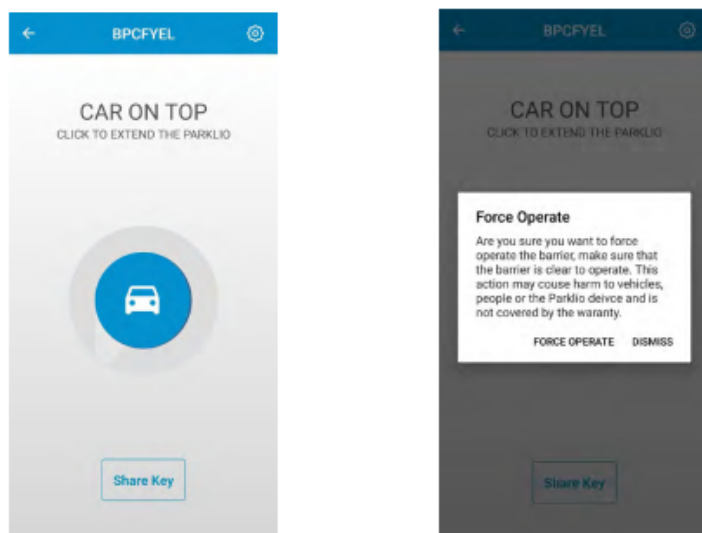
info@parklio.com

+385977247276





Wenn der Parkbügel erkennt, dass ein Fahrzeug zu nahe oder über dem Bügel parkt, wird die Meldung CAR ON TOP (Fahrzeug oberhalb) angezeigt. In diesem Fall ist es möglich, den Parkbügel aufzurichten, indem Sie auf das Symbol Fahrzeug klicken und in der Dialogbox FORCED WORK (Zwangsfunktion) drücken. Dies kann nur der Administrator/Eigentümer des Parkbügels tun.



Häufig gestellte Fragen

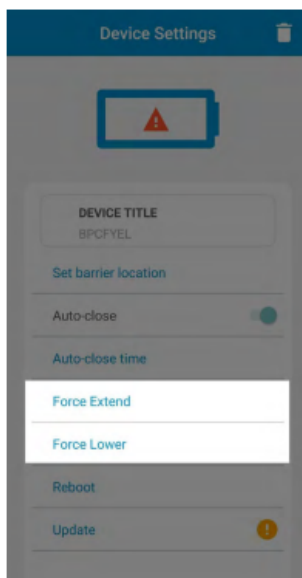
www.parklio.com

info@parklio.com

+385977247276



Der Parkbügel wird alle Hindernisse ignorieren, stellen Sie sicher, dass der Weg des Bügels frei ist, bevor Sie auf „FORCE OPERATE“ klicken.



Es ist außerdem möglich, die Funktionen „Force Lower“ (zwangswise Absenken) und „Force Extend“ (zwangswise Ausfahren) aus dem Menü Geräteeinstellungen zu verwenden.

6.6. Einstellungen des Bügels und Informationen

Wenn Sie auf das Zahnradsymbol oben rechts im Bildschirm des Parkbügels klicken, werden die Bügeleinstellungen angezeigt. Im Bildschirm „Einstellungen“ ist es möglich, sich den Batteriestatus, Geräteinformationen wie z. B. Firmwareversion und ID anzeigen zu lassen, die Automatische Schließfunktion einzustellen und die Optionen zwangswise Ausfahren und Absenken zu nutzen.

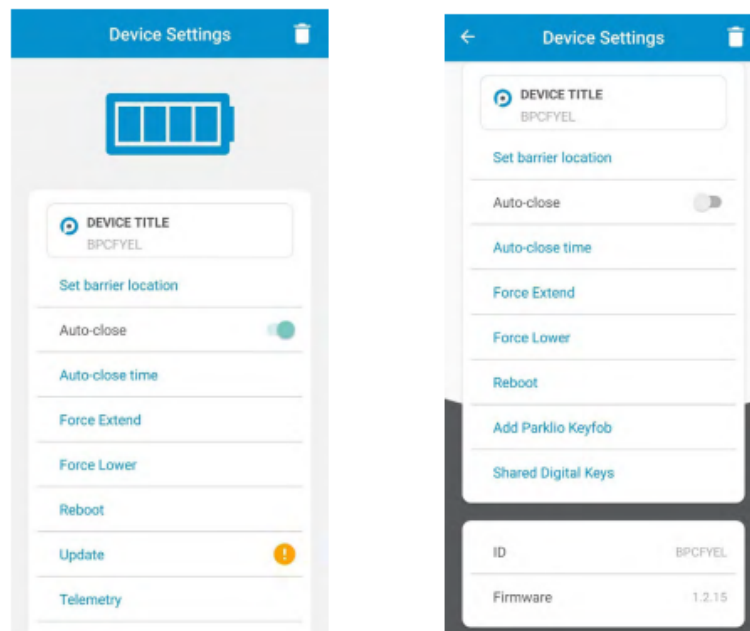
[Häufig gestellte Fragen](#)

www.parklio.com

info@parklio.com

+385977247276





6.6.1. Ändern des Gerätenamens

Parklio-Geräte gestatten es dem Nutzer, den Namen der Geräte zu ändern, so dass man sie leichter identifizieren kann. Der Geräte name kann in den Einstellungen durch Klicken auf DEVICE TITLE geändert werden.

Ändern Sie den Namen des Geräts und klicken Sie auf „SAVE“ (Speichern). Dann wird der neue Name angezeigt.

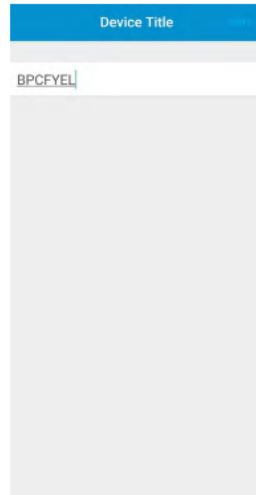
[Häufig gestellte Fragen](#)

www.parklio.com

info@parklio.com

+385977247276





6.6.2. Einstellungen zum automatischen Schließen

Um das automatische Schließen des Parkbügels zu aktivieren, befolgen Sie diese Schritte:

- Betätigen Sie die Schaltfläche zum automatischen Schließen, um diese Funktion des Parkbügels zu aktivieren. Es erscheint eine Warnmeldung mit der Aufforderung, Ihre Auswahl zu bestätigen.
- Passen Sie die Zeit zum automatischen Schließen an, indem Sie die Taste „Automatische Schließzeit“ drücken. Sie können das Intervall für automatisches Schließen auf eine beliebige Dauer zwischen 5 und 120 Sekunden einstellen.

Die automatische Schließfunktion ermöglicht das automatische Schließen des Parkbügels, sobald das Fahrzeug, das über dem Parkbügel geparkt ist, wegfährt. Die Anwesenheit eines Fahrzeugs wird durch eine Reihe von Sensoren am Parkbügel

erkannt. Die automatische Schließfunktion wird aktiviert, nachdem das Fahrzeug für mehr als 60 Sekunden über dem offenen Parkbügel geparkt ist.

Beachten Sie jedoch, dass sich der Parkbügel nicht sofort schließt. Er wartet, bis das Fahrzeug die Parkfläche in einer kontinuierlichen Bewegung verlässt und einen Abstand von rund 3 bis 4 Meter vom Parkbügel erreicht hat, bevor das Schließen ausgelöst wird. Das System wartet dann das benutzerdefinierte Zeitintervall (zwischen 5 und 120 Sekunden) ab, bevor es den Parkbügel automatisch schließt.

6.6.3. Schlüsselfreigabe und -sperre

Ein Hauptmerkmal, das in allen Parklio-Produkten enthalten ist, ist die Möglichkeit, die digitalen Schlüssel einfach freizugeben und bei Bedarf den Zugang über die Parklio Connect App sofort zu sperren.

Um diese Funktion nutzen zu können, ist eine Internetverbindung erforderlich. Es ist nicht erforderlich, über Bluetooth mit einem Parkbügel verbunden zu sein.

Digitale Schlüsselfreigabe

Alle digital freigegebenen Schlüssel haben einen Gültigkeitszeitraum. Die Schlüssel werden zum Startdatum aktiv und gelten bis zum Enddatum.

Ein Schlüssel kann von mehreren Nutzern gemeinsam genutzt werden, mehrere Schlüssel können an einen Nutzer gesendet werden. Um einen Schlüssel gemeinsam nutzen zu können, drücken Sie die **Schaltfläche „Share Key“** (Schlüssel teilen) auf dem Hauptbildschirm des Parkbügels. Dann geben Sie die E-Mail-Adresse des Nutzers ein, mit dem man den Schlüssel teilen möchten, oder Sie wählen diesen aus der Liste der Nutzer, mit denen man den Schlüssel bereits einmal geteilt hat.

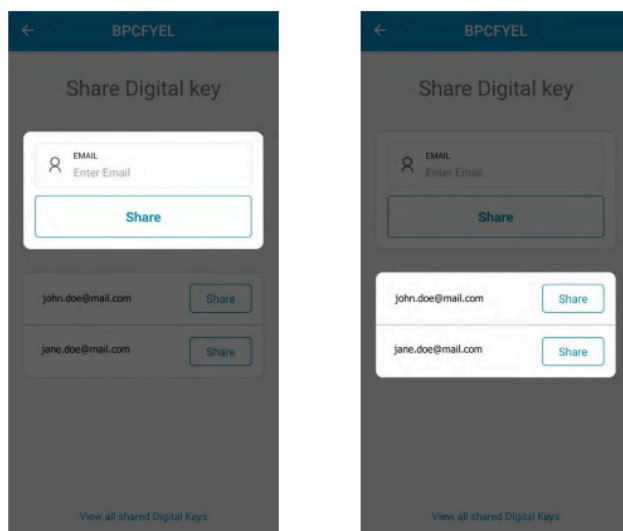
[Häufig gestellte Fragen](#)

www.parklio.com

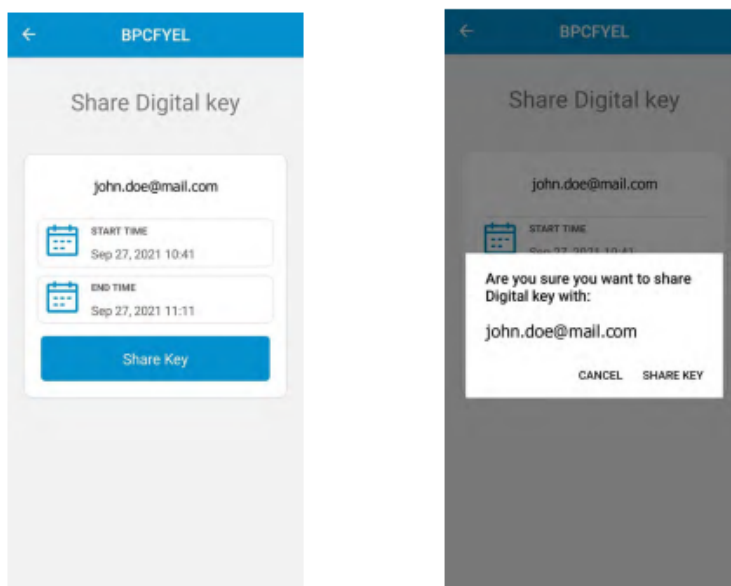
info@parklio.com

+385977247276





Als Nächstes muss man die STARTZEIT und ENDZEIT des Schlüssels mit Hilfe des Kalenders wählen. Nachdem die Start- und Endzeiten eingestellt sind, drücken Sie auf die Schaltfläche „Schlüsselfreigabe“ und bestätigen das.



[Häufig gestellte Fragen](#)

www.parklio.com

info@parklio.com

+385977247276



Digitale Schlüsselsperre

Wenn Sie den Zugang widerrufen wollen, gehen Sie zur „Geräteeinstellungen > Digitale Schlüsselfreigabe“ und drücken Sie auf „Alle freigegebenen digitalen Schlüssel anzeigen“ im unteren Teil des Bildschirms. Es werden alle für den gewählten Parkbügel freigegebenen Schlüssel angezeigt. Um einen bestimmten Nutzer zu sperren, **klicken Sie auf die Schaltfläche „Block“** (Blockieren) neben dem Nutzer. Geteilte Schlüssel können auch auf dem Bildschirm „Device Settings“ (Geräteeinstellungen) angezeigt werden, wenn man auf „Shared Digital Keys“ (Geteilte digitale Schlüssel) klickt.



[Häufig gestellte Fragen](#)

www.parklio.com

info@parklio.com

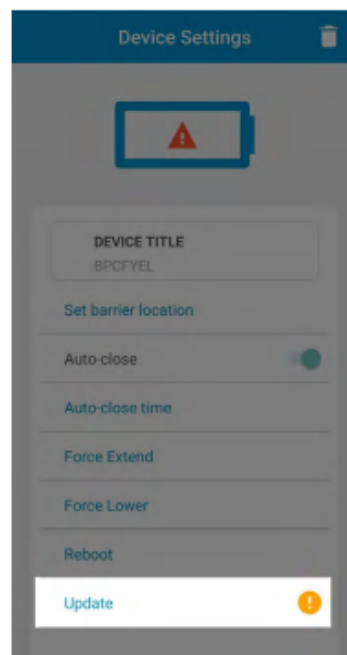
+385977247276



6.6.4. Aktualisieren des Parkbügels

Die intelligenten Parklio-Parkbügel erhalten Funktionsverbesserungen unter Verwendung von OTA-Updates (Over-The-Air). Diese Updates werden manuell durch den Nutzer ausgeführt. Es erscheint ein oranges Symbol neben der Schaltfläche Update in den Einstellungen des Parkbügels, wenn ein Update zur Verfügung steht.

Wenn Sie den Parkbügel aktualisieren, vergewissern Sie sich, dass sich kein Fahrzeug über dem Parkbügel befindet. Bleiben Sie bitte während der gesamten Dauer des Updates in der Nähe des Parkbügels stehen.



Zum Aktualisieren des Parkbügels klicken Sie auf die Schaltfläche „Update“ (Aktualisieren) in der Ansicht „Device Settings“ (Geräteeinstellungen) und drücken Sie auf „Start“. Bleiben Sie in der Nähe des Geräts stehen, während das Update heruntergeladen wird.

[Häufig gestellte Fragen](#)

www.parklio.com

info@parklio.com

+385977247276



6.6.5. Batteriestatus

Der Batteriestatus wird mit Hilfe des Batteriesymbols im oberen Teil der Parkbügeleinstellungen in 5 Stufen angezeigt. Jede Stufe entspricht rund 25 % der Batterieladung.



Wenn die Batterie fast leer ist, erscheint ein Warnsymbol. Laden Sie bitte die Batterie.



6.6.6. Produkt entfernen

Um den Parkbügel aus Ihrem Konto zu entfernen oder einen Schlüssel zu löschen, der mit Ihnen geteilt wurde, gehen Sie zum Bildschirm „Device Settings“ (Geräteeinstellungen) und drücken Sie auf das Papierkorbsymbol. Es erscheint eine Bestätigungsmeldung, drücken Sie auf „Yes“ (Ja).

Wenn ein Gerät aus Ihrem Konto gelöscht wurde, sind noch alle gesendeten Gästeschlüssel gültig. Sie können nur ungültig gemacht werden, indem Sie den Schlüssel des Parkbügels zurücksetzen oder wenn der Parkbügel einem anderen Konto hinzugefügt wird.

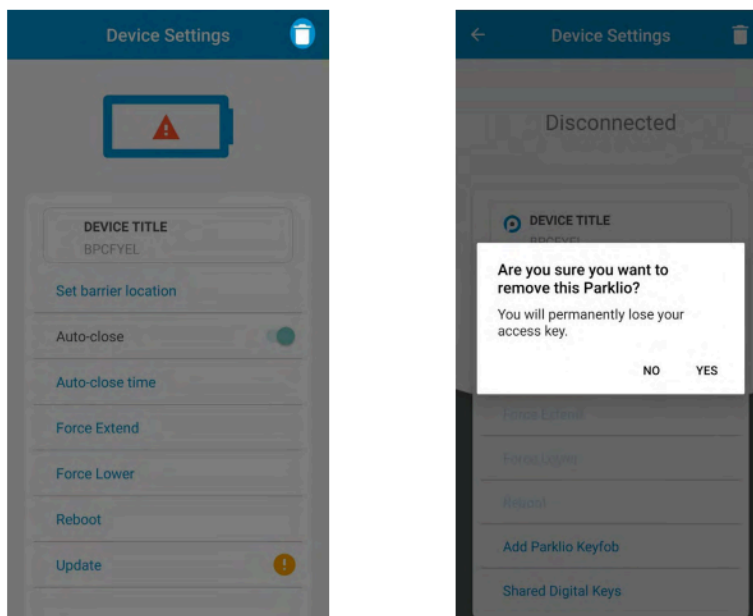
[Häufig gestellte Fragen](#)

www.parklio.com

info@parklio.com

+385977247276





6.6.7. Einrichtung des Keyfobs

Um den Keyfob zu verwenden, müssen Sie Ihren Parkbügel mit Hilfe der Parklio Connect Applikation einrichten, wie in Kapitel 7.4 erläutert. Verbinden mit dem Bügel.

Zum Programmieren des Keyfob ist eine direkte Bluetooth-Verbindung mit dem Parkbügel nicht erforderlich.

Nachdem Ihr Parkbügel in der Parklio Connect APP konfiguriert wurde, befolgen Sie diese Schritte, um den Keyfob im Menü „Geräteeinstellungen“ zu programmieren:

- Öffnen Sie das Menü „Geräteeinstellungen“ des Geräts, das Sie mit dem Keyfob steuern möchten.
- Wählen Sie „Parklio-Keyfob hinzufügen“.

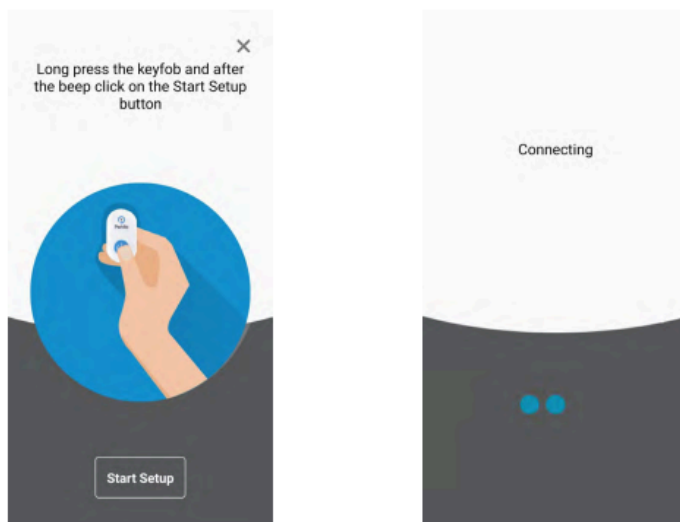
[Häufig gestellte Fragen](#)

www.parklio.com

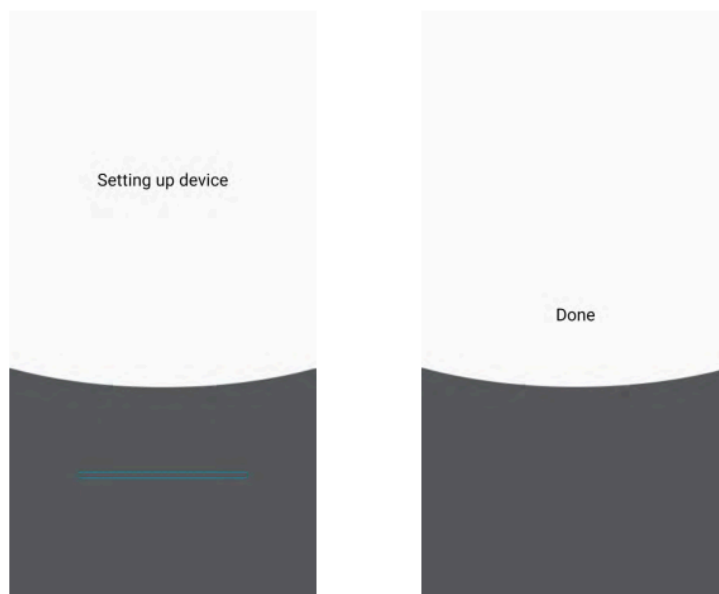
info@parklio.com

+385977247276





- Um den Programmierungsmodus für den Keyfob auszulösen, halten Sie die Keyfob-Taste drei Sekunden gedrückt, bis Sie ein Lichtsignal sehen.
- Auf dem Bildschirm „Parklio-Keyfob hinzufügen“ drücken Sie dann auf „Einrichtung starten“. In der Applikation wird „Verbinden“ angezeigt, und Sie werden durch den Einrichtungsvorgang des Geräts geleitet.



[Häufig gestellte Fragen](#)

www.parklio.com

info@parklio.com

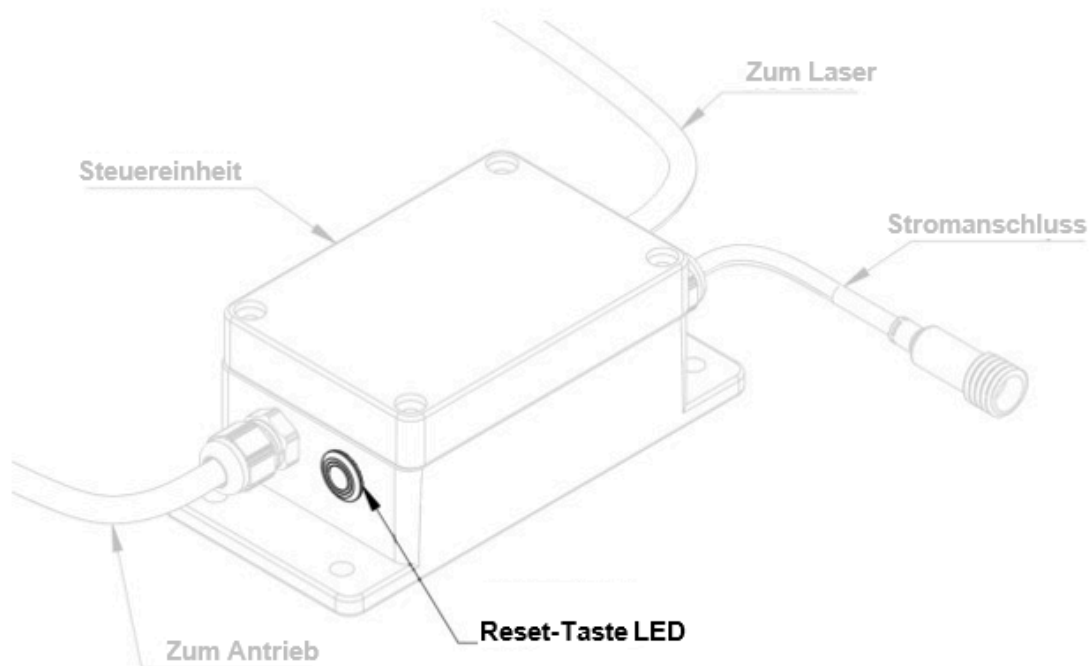
+385977247276



- Nach der erfolgreichen Einrichtung lässt der Keyfob zwei Pieptöne ertönen, die dessen Einsatzbereitschaft anzeigen.
- Der Keyfob kann nur ein Gerät in seinem Speicher speichern, dieses wird durch Drücken der Keyfob-Taste gesteuert.

6.7. Zurücksetzen des Schlüssels des Bügels

Der digitale Schlüssel des Parkbügels wird eingestellt, sobald der Parkbügel zu einem Benutzerkonto hinzugefügt wurde. Dieser Schlüssel kann nur durch Zurücksetzen entfernt werden. **Das Zurücksetzen erfolgt, indem Sie die Reset-Taste 3 Sekunden lang gedrückt halten, bis die grüne LED aufleuchtet.** Wenn sich der Parkbügel im Status Zurücksetzen befindet, kann er über die Applikation Parklio Connect wieder einem Benutzerkonto hinzugefügt werden.



[Häufig gestellte Fragen](#)

www.parklio.com

info@parklio.com

+385977247276

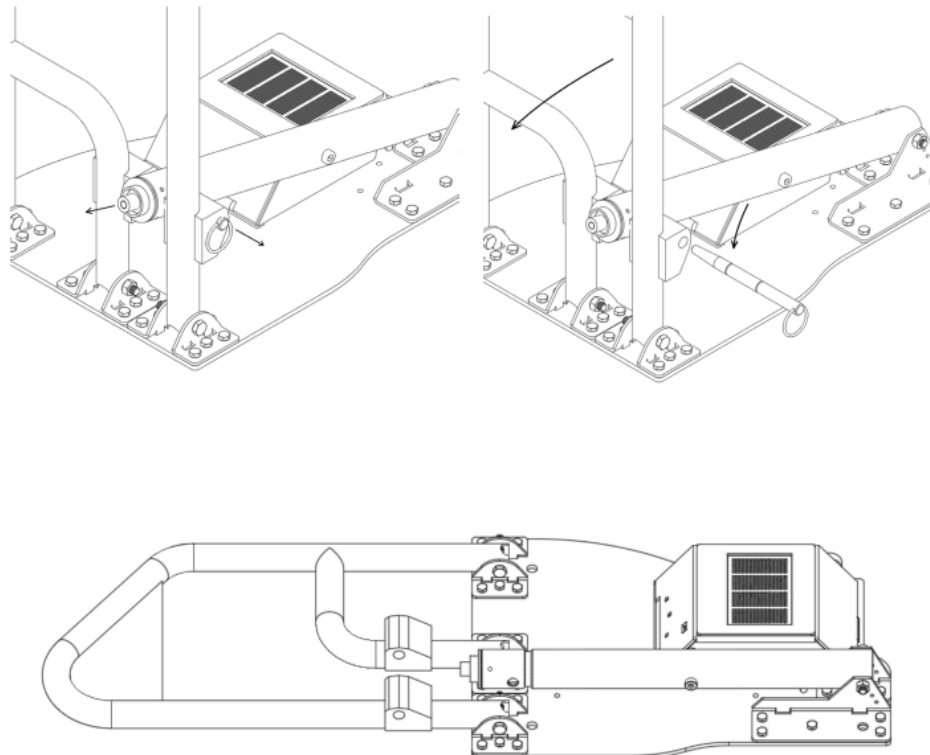


Das Zurücksetzen des digitalen Schlüssels des Parkbügels bewirkt, dass alle gemeinsam genutzten Gästeschlüssel und der Schlüssel des Eigentümers nicht mehr nutzbar sind. Es ist notwendig, alle Gästeschlüssel einzeln erneut zu versenden.

6.8. Manuelle Bügelsteuerung

Um den Parkbügel manuell zu öffnen, entriegeln Sie den Sicherungsstift mit Hilfe des mitgelieferten Schlüssels. Danach entfernen Sie den Sicherungsstift und halten dabei den Bügelarm und den Antrieb an Ort und Stelle fest. Senken Sie den Antrieb und den Bügelarm langsam ab.

Um die normale Funktion wieder herzustellen, setzen Sie einfach den Sicherungsstift wieder ein.



[Häufig gestellte Fragen](#)

www.parklio.com

info@parklio.com

+385977247276



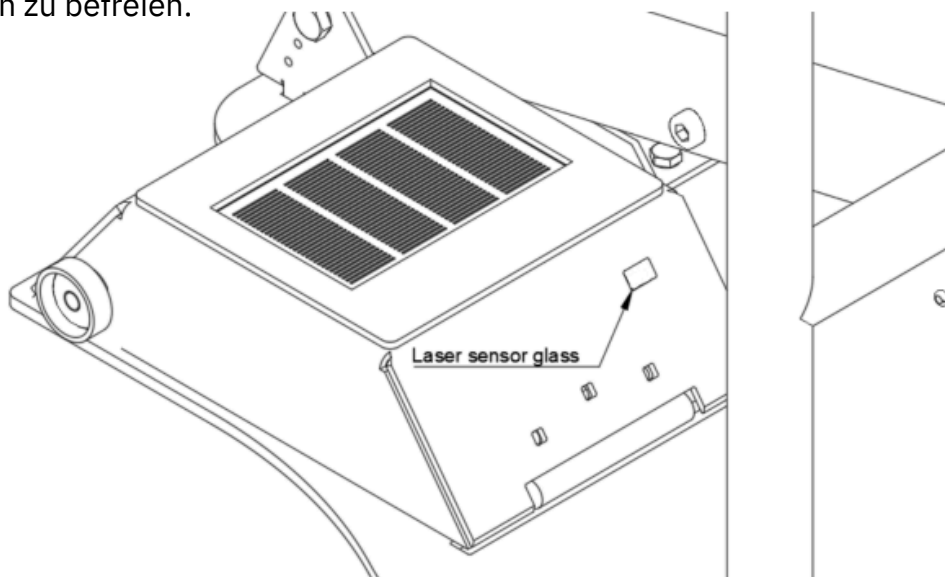
7. Reinigung und Wartung

Vor Beginn jeglicher Reinigungs- oder Wartungsvorgänge für das Gerät ist es von wesentlicher Bedeutung, die Stromversorgung zu trennen.

Kinder sollten den Parkbügel ohne eine ordnungsgemäße Beaufsichtigung weder reinigen noch warten.

7.1. Reinigung des Lasersensors

Die ständige Nutzung des Geräts kann zu einer Ansammlung von Schmutzteilchen, Schlamm, Wasserflecken und anderen Verschmutzungen führen, die die Sicht des Lasersensors beeinträchtigen können. Dies kann zu einem unerwünschten Verhalten des Produkts führen. Zur Reinigung des Lasersensors entfernen Sie alle Hindernisse per Hand und reinigen Sie die Glasabdeckung des Lasersensors mit einem sauberen Tuch. Sie können auch Isopropyl-Reinigungsalkohol (IPA) verwenden, um das Glas von Flecken zu befreien.



[Häufig gestellte Fragen](#)

www.parklio.com

info@parklio.com

+385977247276



7.2. Reinigung der Innenseite der Bügelabdeckung

Das Innere der Abdeckung des Parkbügels sollte nur mit einem sauberen, trockenen Tuch und einer Staubbürste gereinigt werden.

7.3. Reinigung des Äußeren des Bügels

Das Äußere des Parkbügels kann mit Wasser gereinigt werden, bei größeren Flecken mit einem Reinigungsmittel ohne scheuernde Eigenschaften. Entfernen Sie alle Hindernisse rund um den Parkbügel, die die normale Funktion behindern könnten, wie z. B. Laubhaufen oder Zweige.

7.4. Austausch des Sicherungsstifts

Bei übermäßiger Krafteinwirkung verfügt der intelligente Parklio-Parkbügel über einen Sicherungsstift, der Schänden an anderen Teilen verhindern soll. Der Stift ist so ausgelegt, dass er in drei Teile zerbricht.

Bei einem zerbrochenen Sicherungsstift wird ein Ersatzstift benötigt, damit der Parkbügel wieder normal funktioniert.

Zum Austauschen des Sicherungsstifts entriegeln Sie zuerst den Sicherungsstift. Danach entfernen Sie alle zerbrochenen Teile des alten Sicherungsstifts. Setzen Sie den neuen Sicherungsstift ein, wie es in diesem Handbuch bereits beschrieben wurde (Kapitel 4.3 Vorabkontrollen und Tests).

[Häufig gestellte Fragen](#)

www.parklio.com

info@parklio.com

+385977247276



8. Entsorgung des Geräts

Wir verwenden umweltfreundliche Materialien für die Verpackung, die ohne Gefährdung der Umwelt wiederverwertet, entsorgt oder vernichtet werden können. Für diesen Zweck sind die Verpackungsmaterialien entsprechend gekennzeichnet.

Das Symbol auf dem Produkt oder der Verpackung weist darauf hin, dass dieses Gerät nicht über den normalen Hausmüll entsorgt werden darf. Bringen Sie dieses Produkt zu einer geeigneten Sammelstelle für das Recycling von elektrischen und elektronischen Geräten.

Nehmen Sie die verbrauchte Batterie aus dem Parkbügel und entsorgen Sie diese an einer geeigneten Stelle. Die ordnungsgemäße Entsorgung des Parkbügels trägt dazu bei, mögliche negative Folgen und Auswirkungen auf die Umwelt und die Gesundheit des Menschen zu verhindern, die bei einer unsachgemäßen Entsorgung des Parkbügels auftreten könnten. Ausführlichere Informationen zur Entsorgung und Verarbeitung des Parkbügels erhalten Sie bei Ihrem lokalen Abfallentsorgungsdienst, dem Versorgungsunternehmen oder dem Laden, in dem Sie den Parkbügel gekauft haben.

[Häufig gestellte Fragen](#)

www.parklio.com

info@parklio.com

+385977247276



9. Konformitätserklärung in Bezug auf EMV-, LVD- und ERM-Richtlinien



Häufig gestellte Fragen

www.parklio.com

info@parklio.com

+385977247276



10. Konformitätserklärung in Bezug auf FCC-Richtlinien

Dieses Gerät erfüllt Teil 15 der FCC-Richtlinien. Für den Betrieb gelten die folgenden zwei Bedingungen: (1) Dieses Gerät darf keine schädlichen Interferenzen verursachen, und (2) dieses Gerät muss empfangende Interferenzen aufnehmen können, auch Interferenzen, die eventuell einen unerwünschten Betrieb verursachen.

Dieses Gerät wurde getestet und entspricht den Grenzwerten für ein digitales Gerät der Klasse B, entsprechend Teil 15 der FCC-Richtlinien. Diese Grenzwerte sollen einen angemessenen Schutz gegen gesundheitsgefährdende Strahlungen in Wohngebieten sicherstellen. Dieses Gerät erzeugt, nutzt und kann Funkfrequenzstrahlung emittieren und kann sich bei einer nicht den Anweisungen entsprechenden Installation und Verwendung negativ auf den Funkverkehr auswirken.

Es wird jedoch keinerlei Garantie dafür übernommen, dass die Störungen bei einer bestimmten Installation nicht auftreten. Falls dieses Gerät Funkstörungen im Radio- oder Fernsehempfang verursacht, was durch Ein- und Ausschalten des Geräts überprüft werden kann, versuchen Sie die Störung durch eine der folgenden Maßnahmen zu beheben:

- Ändern Sie die Ausrichtung oder Lage der Empfangsantenne.
- Vergrößern Sie den Abstand zwischen Gerät und Empfänger.
- Schließen Sie das Gerät an eine Steckdose an, an deren Stromkreis nicht auch der Empfänger angeschlossen ist.
- Bitten Sie den Händler oder einen erfahrenen Radio-/Fernsehtechniker um Unterstützung.

[Häufig gestellte Fragen](#)

www.parklio.com

info@parklio.com

+385977247276



Änderungen oder Modifikationen dieses Produkt, die nicht vom Hersteller genehmigt wurden, können die elektromagnetische Verträglichkeit (EMV) und die Einhaltung der Funkstandards ungültig machen, wodurch Ihre Genehmigung zum Betrieb des Produkts hinfällig wird.

Dieses Gerät erfüllt die staatlichen Anforderungen für die Funkwellenbelastung. Dieses Gerät wurde so konstruiert und hergestellt, dass es die von der US-Funk- und Fernmeldebehörde FCC der US-Regierung festgesetzten Grenzwerte für die Emission von Funkfrequenzenergie (RF) nicht überschreitet.

[Häufig gestellte Fragen](#)

www.parklio.com

info@parklio.com

+385977247276



11. Konformitätserklärung in Bezug auf ISED-Richtlinien

Dieses Gerät entspricht der kanadischen Industriennorm (Industry Canada) mit Ausnahme der RSS-Norm(en). Für den Betrieb gelten die folgenden zwei Bedingungen: (1) Dieses Gerät darf keine Interferenzen verursachen, und (2) dieses Gerät muss empfangende Interferenzen aufnehmen können, auch Interferenzen, die eventuell einen unerwünschten Betrieb des Geräts verursachen.

Laut den Bestimmungen von Industry Canada darf dieser Funksender nur mit einer Antenne eines Typs und einer Maximalverstärkung (oder weniger) betrieben werden, der/die durch Industry Canada für den Sender genehmigt wurde. Um die potenzielle Funkstörungen für andere Nutzer zu reduzieren, sollten der Typ und die Maximalverstärkung der Antenne so gewählt werden, dass die äquivalente isotrope Strahlungsleistung (EIRP) nur so hoch ist, wie es für eine erfolgreiche Kommunikation erforderlich ist.

[Häufig gestellte Fragen](#)

www.parklio.com

info@parklio.com

+385977247276

