



Parklio™ Zábrana

UŽIVATELSKÁ PŘÍRUČKA

Obsah

1. Předmluva	5
1.1. Přehled.....	6
1.2. Funkce.....	7
2. Varování a Obecná Bezpečnostní Opatření	8
2.1. Bezpečnostní Instrukce.....	9
2.2. Upozornění k Instalaci.....	10
3. Popis Výr	11
3.1. Přehled Komponentů Produktu.....	11
3.2. Rozměry.....	16
3.3. Technická Charakteristika.....	17
4. Instalace	19
4.1. Obsah Balení.....	19
4.2. Rozbalení Produktu.....	20
4.3. Předběžné kontroly a testování.....	20
4.4. Umístění Zábrany pro Instalaci.....	22
4.5. Instalace Modelu Zábrany se Střídavým Napájením.....	23
4.5.1. Montáž Základny.....	25
4.5.2. Instalace Napájecího Zdroje.....	28
4.5.3. Připojení napájení.....	30
4.5.4. Závěrečné kroky.....	31
4.6. Instalace Standardního Modelu Zábrany.....	31
4.6.1. Montáž Základny.....	32
4.6.2. Vložení Baterie.....	35
4.6.3. Závěrečné kroky.....	35

[FAQ](#)

www.parklio.com

info@parklio.com

+385977247276



5. Příslušenství Parkovacích Zábran.....	35
5.1. Příručka k Použití Parklio Klíčenky.....	36
5.1.1. Obsah Balení.....	37
5.1.2. Přehled Klíčenky.....	37
5.1.3. Technické Specifikace.....	38
5.1.4. Ovládání zábrany pomocí Klíčenky.....	39
5.2. Gateway Uživatelská příručka.....	40
5.2.1. Obsah Balení.....	41
5.2.2. Gateway Přehled.....	42
5.2.3. Technické specifikace.....	45
5.2.4. Instalace.....	47
Montáž na Stěnu.....	48
Držák na Sloup.....	52
5.2.5. Napájecí Konektor.....	54
5.2.6. Ethernetový Konektor.....	56
5.2.7. Gateway Nastavení.....	59
Napájení Zapnuté.....	60
Hardware Restart.....	60
Přiřazení K Parklio Účtu.....	60
Zrušení Přiřazení Gateway.....	62
5.2.8. Webové Rozhraní.....	65
Přístrojová deska.....	65
Síť.....	67
5.3. I/O Deska Uživatelská Příručka.....	69
5.3.1. Obsah Balení.....	70
5.3.2. Přehled I/O Desky.....	70
5.3.3. Technické Specifikace.....	72
5.3.4. Nastavení I/O Desky.....	72
Funkce I/O Kontaktů.....	72
Konfigurace výstupu.....	73

5.4. Dvojitá Baterie Uživatelská Příručka.....	74
5.4.1. Obsah Balení.....	74
5.4.2. Přehled Dvojité Baterie.....	75
5.4.3. Technické Specifikace.....	75
5.4.4. Vložení Dvojité Baterie.....	76
5.5. Modul Konstatního Napájení Uživatelská Příručka.....	77
5.5.1. Obsah Balení.....	77
5.5.2. Přehled Modulu Konstantního Napájení.....	77
5.5.3. Technické Specifikace.....	79
5.5.4. Instalace Modulu Konstantního Napájení.....	80
5.6. Nástavec Uživatelská Příručka.....	81
5.6.1. Obsah Balení.....	81
5.6.2. Nástavec Přehled.....	82
5.6.3. Technické Specifikace.....	83
5.6.4. Instalace Nástavce Zábrany.....	84
5.7. Bezpečnostní Sloupek Uživatelská Příručka.....	86
5.7.1. Obsah Balení.....	86
5.7.2. Bezpečnostní Sloupky Příspěvky.....	86
5.7.3. Technické Specifikace.....	87
5.7.4. Instalace Bezpečnostního Sloupku.....	88
6. Ovládání Zábrany.....	89
6.1 Instalace Aplikace.....	89
6.2. Registrace a Přihlášení.....	90
6.3. Přidání zábrany k vašemu účtu.....	91
6.4. Připojení k zábraně.....	92
6.5. Otevírání a Zavírání zábrany.....	93
6.6. Nastavení a Informace o Zábranách.....	95
6.6.1. Změňte název zařízení.....	95
6.6.2. Nastavení Automatického Zavírání.....	96
6.6.3. Sdílení a Blokování Klíčů.....	97

6.6.4. Aktualizace Zábrany.....	99
6.6.5. Stav Baterie.....	100
6.6.6. Odebrání produktu.....	101
6.6.7. Nastavení Klíčenky.....	101
6.7. Resetování Klíčenky Zábrany.....	103
6.8. Manuální Ovládání Zábran.....	104
7. Čištění a údržba.....	106
7.1. Čištění laserového senzoru.....	106
7.2. Čištění vnitřku krytu zábrany.....	107
7.3. Čištění exteriéru zábrany.....	107
7.4. Výměna Spínacího Špendlíku.....	107
8. Likvidace zařízení.....	108
9. Prohlášení o Shodě se Směrnicemi EMC, LVD a ERM.....	109
10. Prohlášení o Shodě s FCC.....	110
11. Prohlášení o Shodě s ISED.....	111

1. Předmluva

Děkujeme, že jste si zakoupili Parklio™ Zábranu. Parklio Chytrá Parkovací Zábrana, vyrobená pomocí nejmodernější technologie, prošla přísnými metodami kontroly kvality, aby byla zaručena její dokonalost.

Účelem této uživatelské příručky je poskytnout vám všechny potřebné informace k zajištění správné instalace, provozu a údržby vaší parkovací zábrany. Uvnitř naleznete podrobné pokyny krok za krokem doplněné ilustracemi, které vás provedou procesem nastavení. Kromě toho jsme začlenili důležitá bezpečnostní opatření, která je třeba mít na paměti při používání produktu.

Uvědomte si prosím, že informace v této příručce mohou být revidovány bez předchozího upozornění. Abychom měli k dispozici nejaktuálnější informace, žádáme vás, abyste pravidelně navštěvovali naše oficiální webové stránky.

Pozor!

- **Před instalací a používáním Parklio Chytrá Parkovací Zábrany si přečtěte uživatelskou příručku a technický list.**
- **Vždy dodržujte bezpečnostní pokyny.**
- **Uschovejte tuto uživatelskou příručku pro budoucí použití.**

[FAQ](#)

www.parklio.com

info@parklio.com

+385977247276



1.1. Přehled

Parklio Chytrá Parkovací Závra je navržená tak, aby zajistila parkovací místa a umožnila přístup řízený chytrým telefonem. Závra je vhodná pro různá nastavení a chrání cenná parkovací místa. Bezproblémově se integruje s dalšími chytrými systémy, nabízí ruční ovládání spolu s dálkovým ovládáním a obsahuje bezpečnostní prvky, jako je spínací špendlík. Dobíjecí baterie zajišťují flexibilitu, zatímco funkce automatického zavírání zvyšuje bezpečnost.

1.2. Funkce

Prozkoumejte pozoruhodné schopnosti Chytré Parkovací Závry, kdy podrobně popíšeme každý aspekt, který tento produkt odlišuje.

Klíčové vlastnosti:

- **Ovládání Řízené Aplikací:** Pomocí aplikaci Parklio Connect můžete na dálku spouštět nebo zvednout parkovací závru a umožnit tak pohodlný přístup z vašeho vozidla.
- **Funkce Automatického Zavírání:** Závra se při odjezdu automaticky zavře, čímž se zajistí, že parkovací místo zůstane zabezpečené a dostupné pro oprávněné uživatele.
- **Sdílení Digitálního Klíče:** Snadné sdílení virtuálních klíčů, které umožňují kontrolovaný přístup k závraně. Nastavte konkrétní časové rámce pro dočasný přístup nebo poskytněte neomezený přístup.
- **Účinnost Solárního Napájení:** Integrovaný solární panel zvyšuje autonomii baterie a poskytuje udržitelné a nákladově efektivní napájení závry.

[FAQ](#)

www.parklio.com

info@parklio.com

+385977247276



- **Možnosti Napájení:** Vyberte si mezi provozem pouze na baterie nebo nepřetržitým napájením podle vašich preferencí.
- **Ochrana Nabíjecích Míst pro Elektromobily:** Kromě standardních parkovacích míst brání zábrana neoprávněnému použití nabíjecích míst pro elektromobily, zlepšuje dostupnost a zabraňuje zneužití.
- **Přizpůsobení:** Přizpůsobte si parkovací zábranu logem vaší společnosti a preferovanou barvou.
- **Navigace Podle Polohy:** Využijte aplikaci Parklio Connect pro přímou navigaci k poloze parkovací zábrany, která návštěvníkům pomůže najít určená místa.
- **Snadná Instalace:** Chytrá parkovací zábrana využívá přístup plug-and-play, což zjednodušuje instalaci bez dodatečné konfigurace.
- **Zajištění Kvality:** Parklio Zábrana je držitelem certifikátů CE, ROHS a FCC, které splňují přísné normy kvality pro spolehlivost a bezpečnost.

Tato příručka poskytuje faktické informace o vlastnostech a funkcích Chytré Parkovací Zábrany a zajišťuje komplexní pochopení jejich možností.

[FAQ](#)

www.parklio.com

info@parklio.com

+385977247276



2. Varování a Obecná Bezpečnostní Opatření

Tato část obsahuje bezpečnostní pokyny, které vás ochrání před zraněním nebo poškozením majetku. V případě nedodržení těchto pokynů zaniknou veškeré záruky.

PARKLIO (PARKLIO D.O.O.) SI VYHRAZUJE PRÁVO NA ÚPRAVU ZAŘÍZENÍ BEZ UPOZORNĚNÍ. (PARKLIO D.O.O.) SE ZŘÍKÁ VEŠKERÉ ODPOVĚDNOSTI ZA JEKÉKOLI ŠKODY NEBO ZRANĚNÍ OSOB NEBO VĚCI ZPŮSOBENÉ NESRPÁVNÝM POUŽITÍM NEBO NESPRÁVNOU INSTALACÍ.

ZÁBRANA BYLA VYROBENA V SOULADU SE VŠEMI DŮLEŽITÝMI BEZPEČNOSTNÍMI KRITÉRII A STANDARDY. BEZ POŽADOVANÉ POMOCI A DOHLEDU NESMÍ ZÁBRANU POUŽÍVAT DĚTI, OSOBY S POSTIŽENOU FYZICKOU, MOTORICKOU NEBO OSOBNÍ ROVNOSTÍ A PŘÍBUZNÍ LIDÉ BEZ PŘEDCHOZÍCH ZKUŠENOSTÍ NEBO ZNALOSTÍ.

VÝJIMKA: POUŽÍVÁNÍ ZAŘÍZENÍ POD PŘIMĚŘENÝM DOHLEDEM, POKUD OBRŽEL BEZPEČNOSTNÍ POKYNY A ŠKOLENÍ, NEBO JESTLIŽE BYLI INFORMOVÁNI O NEBEZPEČÍ ZPŮSOBENÉM NESPRÁVNÝM POUŽÍVÁNÍM. STEJNÉ DOPORUČENÍ PLATÍ PRO POUŽÍVÁNÍ ZAŘÍZENÍ MLADÝMI.

DĚTEM BY SE S ZAŘÍZENÍM NEMĚLO DOVOLIT HRÁT. NEDOVOLTE DĚTEM ČIŠTĚNÍ, POUŽÍVÁNÍ NEBO ÚDRŽBU ZAŘÍZENÍ.

[FAQ](#)

www.parklio.com

info@parklio.com

+385977247276



2.1. Bezpečnostní Instrukce

Zábranu nepoužívejte, pokud jste si nepřečetli a neporozuměli návodu k obsluze.

Před prvním použitím zábrany zkontrolujte, zda jsou všechny prvky uvedené v tomto návodu stále v původním balení.

Používejte pouze zástrčky, baterie, nabíječky, náhradní součásti a napájecí zdroj od výrobce Zábran. **Použití komponentu, který nedodal výrobce, má za následek ukončení záruky.**

Ignorování návodu k použití, stejně jako nesprávná instalace a použití zábrany může mít za následek poškození zábrany nebo zranění uživatele. Vždy mějte po ruce návod.

Nikdy nevystavujte vnitřní součásti vodě.

Opravy zábran přenechejte profesionálovi. Neodborné opravy mohou způsobit nehodu nebo poruchu zařízení.

Před prvním použitím nabijte baterii na plnou kapacitu. **K nabíjení baterie používejte pouze přiložený napájecí adaptér.**

S baterií, prosím, zacházejte opatrně, protože je choulostivá. Nevystavujte baterii přímému teplu.

Baterie je určena pouze pro použití s produkty Parklio a neměla by se používat s jiným zbožím. Společnost Parklio nenesse odpovědnost za žádné škody způsobené na zařízení nebo baterii v důsledku nesprávného použití. **Před použitím baterie se ujistěte, že jste odpojili vstupní konektor napájení, abyste zabránili pronikání vody.**

Na výrobek by se nikdy neměla používat chemická rozpouštědla, protože by mohla způsobit výbuch.

Pro správnou instalaci a připojení k elektrické síti přísně dodržujte pokyny.

[FAQ](#)

www.parklio.com

info@parklio.com

+385977247276



Instalační technik musí zajistit zařízení (např. magnetotermický spínač), která zajistí omnipolární oddělení zařízení od napájecího zdroje. Požadavky specifikují vzdálenost kontaktů minimálně 3 mm na každém pólu (EN 60335-1).

Záruka se nevztahuje na spotřební součásti zařízení, blednutí barev a odlupování, zvýšený hluk v důsledku stáří zařízení a další kosmetické vlivy, které nenarušují provoz nebo bezpečnost výrobku.

2.2. Upozornění k Instalaci

Protože instalace zahrnuje mechanické a elektrické schopnosti, měli by ji provádět pouze kompetentní odborníci, kteří mohou vydat Certifikát Shody pro celou instalaci.

Během instalace, údržby, čištění a oprav musí být zařízení a externí zdroj napájení odděleny od napájení.

Předřazený elektrický systém musí splňovat aktuální zákony a předpisy.

Výrobek instalujte pouze v nevýbušném prostředí a atmosféře; přítomnost hořlavých plynů nebo par představuje velké bezpečnostní riziko.

Zábrana musí být instalována výhradně na tvrdou, rovnou betonovou podlahu.

[FAQ](#)

www.parklio.com

info@parklio.com

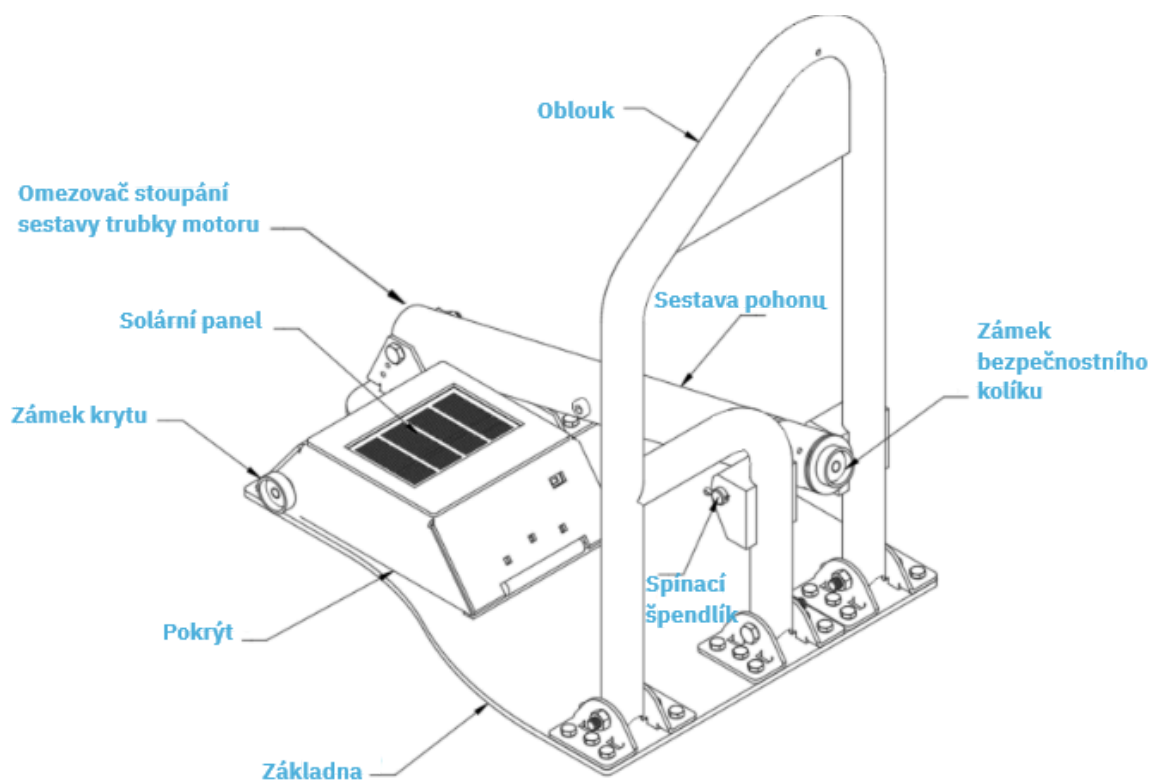
+385977247276



3. Popis Výr

Tato část poskytuje úplný popis fyzických vlastností a technických specifikací Chytré Parkovací Zábrany.

3.1. Přehled Komponentů Produktu



Díly Parklio Zábrana

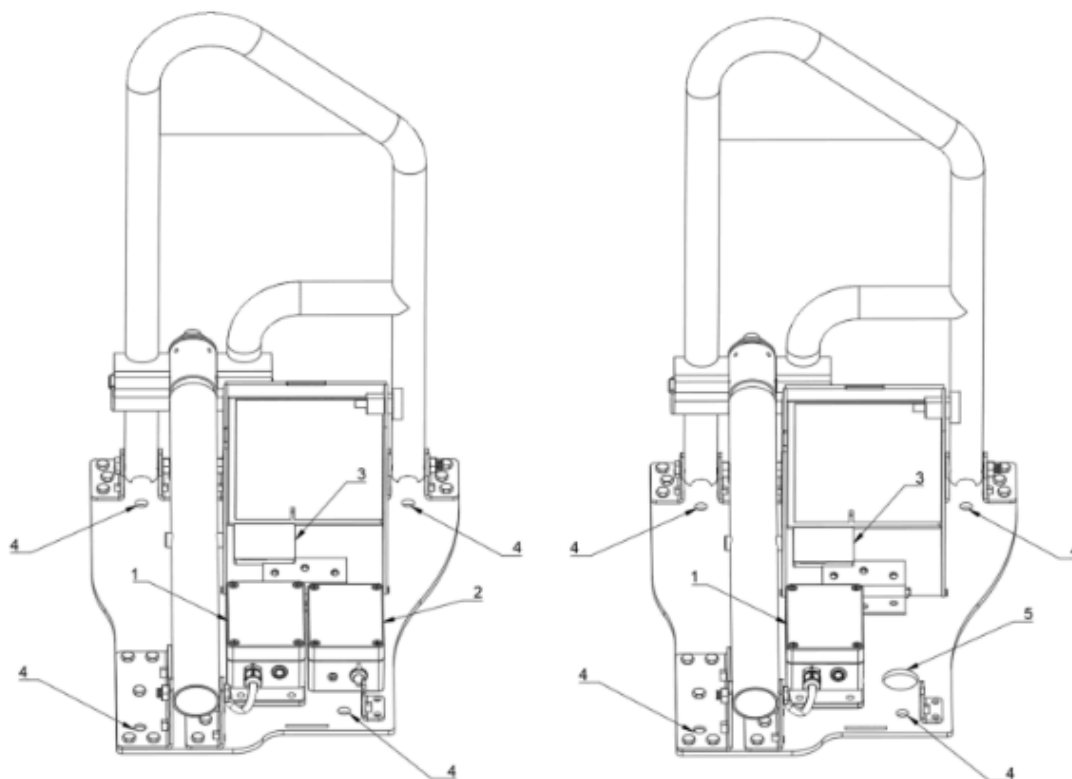
[FAQ](#)

www.parklio.com

info@parklio.com

+385977247276





Zadní pohled na bateriově napájenou bariéru

Model konstantní dodávky

1. **Elektronická Řídící Jednotka**
2. **Akumulátor**
3. **Sestava Laserového Snímače**
4. **Montážní Otvory**
5. **Otvor pro Kabel**

V řídicí jednotce je umístěno BLE rádio a má na starosti regulaci Zábrany. Je propojen s aktuátorem, laserovým senzorem a baterií.

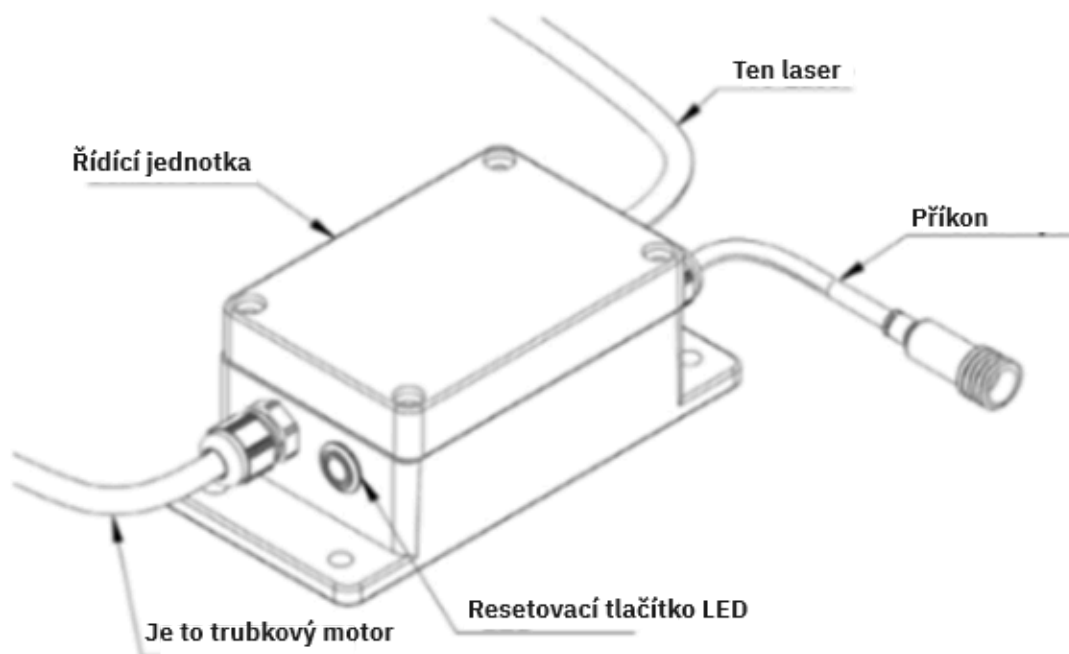
FAQ

www.parklio.com

info@parklio.com

+385977247276





Řídicí jednotka

Parklio™ Akumulátor je přenosný zdroj energie pro Parklio Chytrou Parkovací Zábranu. Parklio Zábrany podporují používání baterií Parklio a Parklio Dvojité Baterie.

Pro lepší udržitelnost a nákladovou efektivitu obsahuje zábrana integrovaný solární panel. Tento panel hraje významnou roli při zvyšování autonomie baterie a nabízí ekologické a efektivní energetické řešení pro automatizovanou zábranu.

[FAQ](#)

www.parklio.com

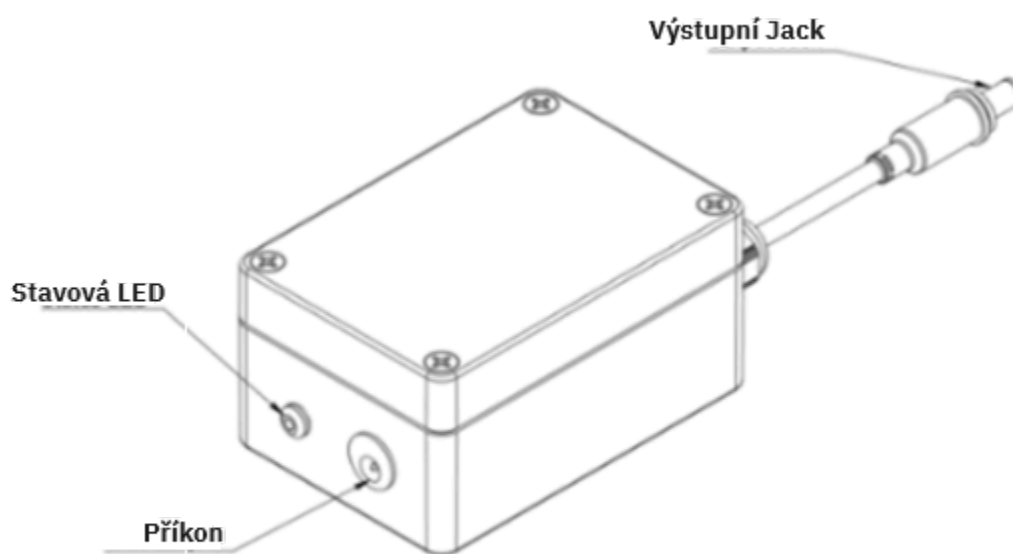
info@parklio.com

+385977247276





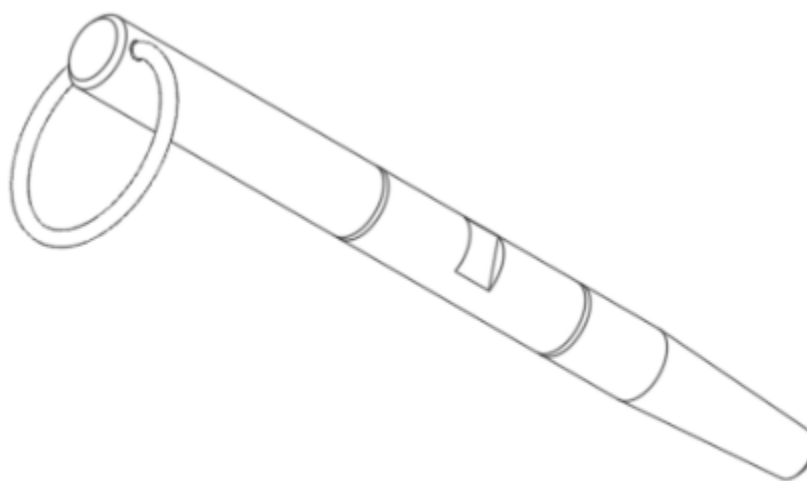
Pravidelné dobíjení baterií zábrany je nezbytné pro zachování optimálního výkonu a nerušeného fungování zábrany, i když solární panel poskytuje prodlouženou životnost baterie.



Balíček baterií

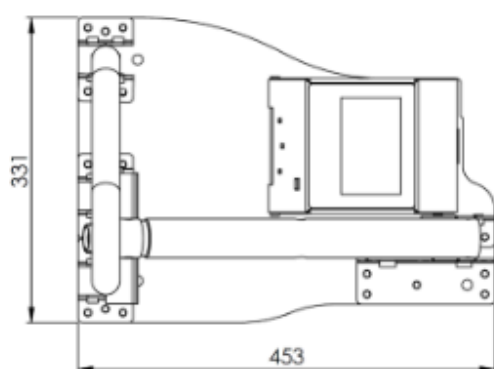
LED STATE	Popis
Off	Baterie je nabitá nebo není připojena k nabíječce.
On	Akumulátor je připojen k nabíječce a nabíjí se.
Blikání	Během nabíjení došlo k chybě. Okamžitě zastavte nabíjení.

Zábrana používá spínací špendlík k připojení aktuátoru k oblouku zábrany. Špendlík slouží jako bezpečnostní opatření k ochraně zábrany před nadměrnou silou a umožňuje ruční ovládání jeho odstraněním a spuštěním zábrany.

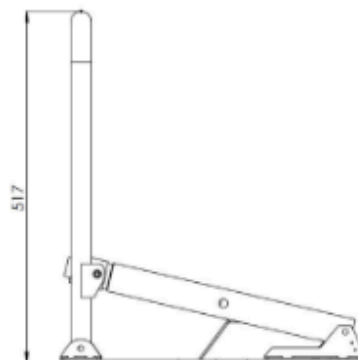


Spínací špendlík

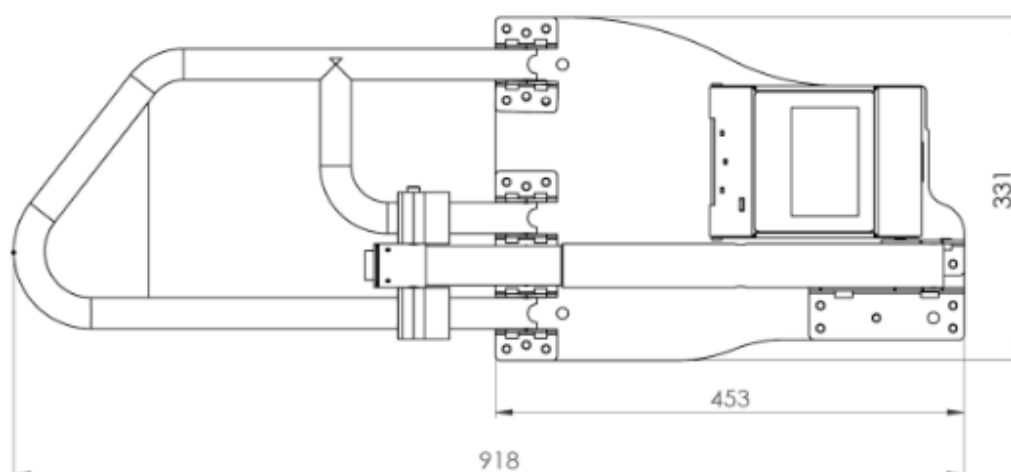
3.2. Rozměry



Bariéra zvednutá - pohled shora



Bariéra zvednutá - boční pohled



Bariéra snižena - pohled shora

*Rozměry zobrazené na obrázku jsou uvedeny v milimetrech.

[FAQ](#)

www.parklio.com

info@parklio.com

+385977247276



3.3. Technická Charakteristika

Údaje v této příručce jsou schematické, získané v laboratořích v souladu s platnými normami a nemusí se přesně shodovat s výrobkem.

Tato čísla se mohou měnit v závislosti na provozních podmínkách a okolních faktorech. Technické parametry se mohou lišit bez předchozího upozornění z důvodu zlepšování kvality produktu.

Parametr	Hodnota
Rozměry (otevřená zábrana):	918 mm x 331 mm x 70 mm / 36.14 in x 13.03 in x 2.76 in
Rozměry (zavřená zábrana):	453 mm x 331 mm x 517 mm / 17.83 in x 13.03 in x 20.35 in
Hmotnost:	15.2 kg / 33.51 lbs
Pracovní teplota:	-20 °C až 60 °C / -4.0 °F až 140.0 °F
Pracovní vlhkost:	5 % až 95 % RH, nekondenzující
Provozní výška:	2000 m / 6561.68 ft
Ochrana proti vniknutí:	IP65
Nominální doba cesty:	<5 s
Zdroj napájení:	Parklio akumulátor Parklio dvojitá baterie AC/DC externí nízkonapěťový napájecí zdroj (nepřetržitý přísun)
Provozní napětí:	6 Vdc – 11 Vdc

[FAQ](#)

www.parklio.com

info@parklio.com

+385977247276



Aktuální spotřeba (provoz):	2 A trvalý, 8 A špičkový proud
Aktuální spotřeba (pohotovostní režim):	100 uA průměrný pohotovostní proud
Bezdrátové připojení:	Bluetooth LE
Over-The-Air upgrady:	Ano
Rozhraní antény:	Interní 2.4 GHz anténa
Senzory:	Jeden magnetický senzor a jeden laserový senzor třídy 1 pro detekci přítomnosti vozidla
Ochrana a nátěry:	Nerezová ocel pozinkovaná a lakovaná za studena s práškovým nástřikem

Úplný seznam technických vlastností naleznete v [technickém listu](#).

[FAQ](#)

www.parklio.com

info@parklio.com

+385977247276



4. Instalace

Tato část popisuje obsah balení zábrany a poskytuje podrobné pokyny k instalaci zábrany.

4.1. Obsah Balení

Zkontrolujte prosím, zda balení obsahuje všechny potřebné díly.

Balení by mělo obsahovat následující:

- 1 x Parklio Zábrana
- 1 x Parklio Akumulátor (STANDARDNÍ MODEL)
- 1 x Napájecí adaptér pro nabíjení baterie (STANDARDNÍ MODEL)
- 1 x AC/DC Napájecí zdroj (MODEL S KONSTANTNÍM NAPÁJENÍM)
- 4 x Kotevní šrouby
- 2 x Klíče
- 1 x Spínací špendlík
- 1 x Uživatelská příručka

Pokud je některá z částí nesprávná, chybí nebo je poškozená, kontaktujte svého prodejce Parklio™. Kartonový obal včetně originálních balících materiálů si uschovejte pro případ, že budete muset vrátit výrobek k opravě.

[FAQ](#)

www.parklio.com

info@parklio.com

+385977247276



4.2. Rozbalení Produktu

Parklio Parkovací Zábрана je dodávána zapečetěná a složená.

Po otevření obalu vyjměte menší krabičku a zvedněte oblouk zábrany, abyste odstranili spínací špendlík. Vytáhněte zábranu z krabice tak, že ji oběma rukama uchopíte za základnu. Abyste předešli poškození, nikdy neodstraňujte zábranu z krabice tahem za oblouk zábrany. Umístěte jej na rovnou betonovou podlahu a rozložte oblouk zábrany k zemi.

4.3. Předběžné kontroly a testování

Prosím zkontrolujte, zda není zábrana poškozená a před upevněním k zemi ji vyzkoušejte.



Sestava trubky motoru má omezovač stoupání, který vám brání zvednout aktuátor příliš vysoko při vkládání spínacího špendlíku – může způsobit poškození kabeláže. Nezvedejte ji silou, protože by to způsobilo rozbití omezovače stoupání, což by mělo za následek problém s kabeláží, který zabrání vaší zábraně v normálním fungování.

Chcete-li zábranu otestovat, vložte spínací špendlík, který spojuje oblouk zábrany s trubkou motoru.

KROK 1. Odemkněte trubku motoru vložení klíče a jeho otočením. Zámek by měl vyskočit.

KROK 2. Zvedněte trubku motoru na stejnou úroveň jako oblouk a zasuňte spínací špendlík skrz oblouk i trubku.

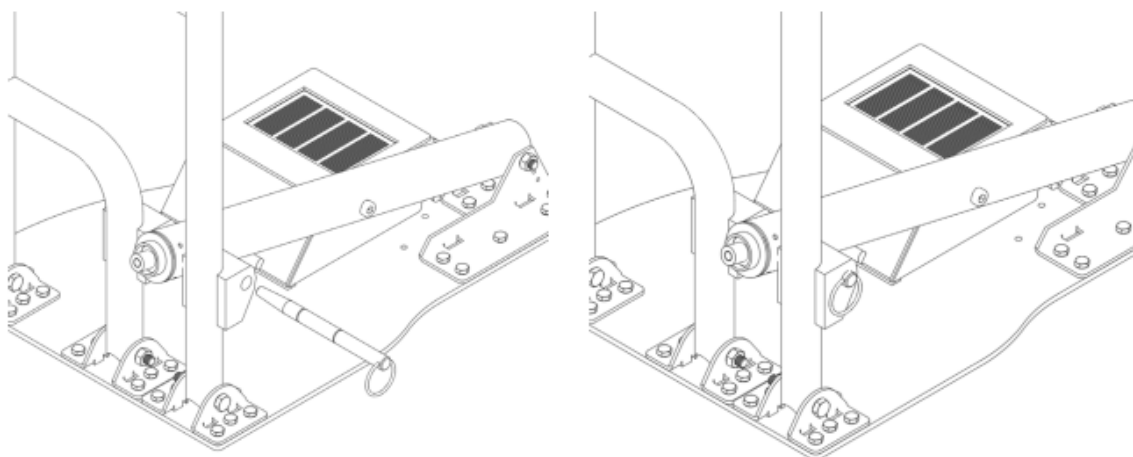
[FAQ](#)

www.parklio.com

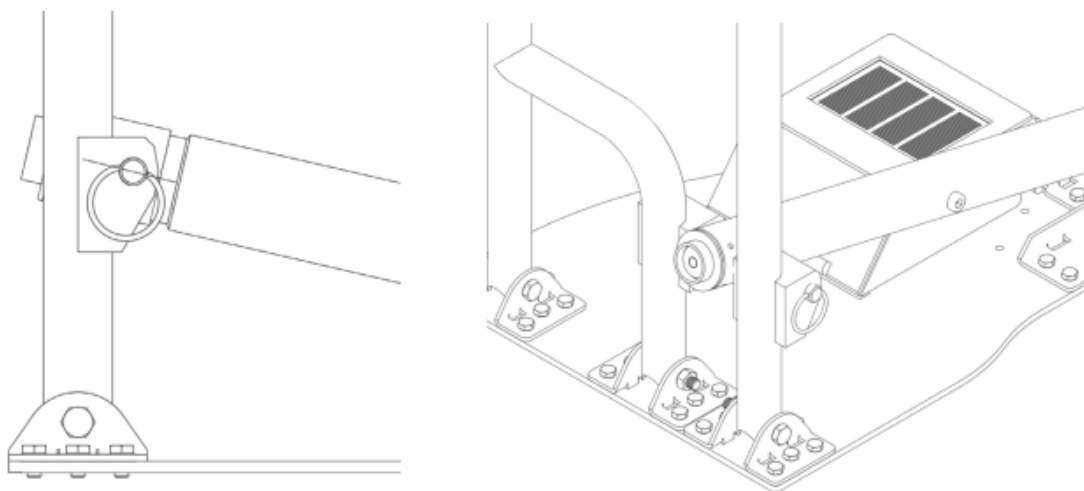
info@parklio.com

+385977247276





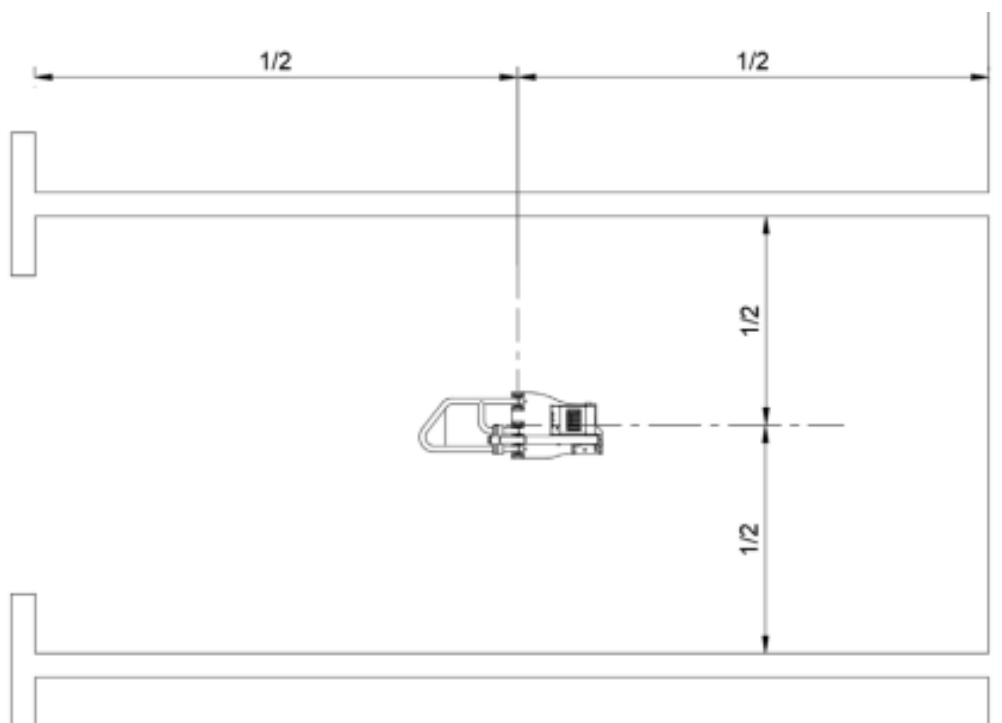
KROK 3. Nastavte spínací špendlík tak, aby zářez na spínacím špendlíku směřoval k zámku. Zcela zasuňte spínací špendlík a mírně jím otáčejte při současném stlačení zámku. Zavřete zámek krytem.



Poté nainstalujte aplikaci Parklio Connect, jak je popsáno v části 7 uživatelské příručky, a otestujte zábranu jejím roztažením a sklopením.

4.4. Umístění Zábrany pro Instalaci

Níže uvedený obrázek je pouze návrhem, kam umístit zábranu. Nepodmiňujeme nastavení uživatele; pro optimální fungování zábrany však doporučujeme umístit zábranu tak, aby zaparkovaný vůz zakrýval celou zábranu, zatímco zábrana je v otevřené poloze.



[FAQ](#)

www.parklio.com

info@parklio.com

+385977247276



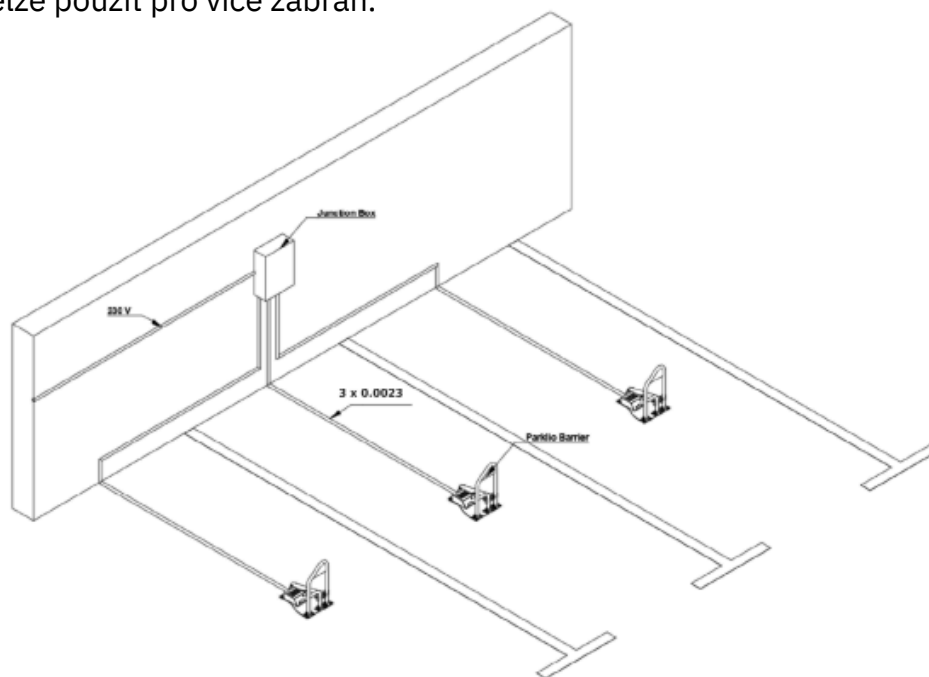
4.5. Instalace Modelu Zábrany se Střídavým Napájením

Model Zábrany se střídavým napájením Parklio používá k napájení Barrier AC/DC zdroj nízkého výstupního napětí. Zdroj je napájen z elektrického vedení a výstup zdroje je přiveden na zábranu.

Napájecí zdroj nahrazuje baterii. Akumulátor a napájecí zdroj nelze používat současně.

Maximální délka kabelu je 25 m. Pro napájení zábrany použijte kabel o průřezu 1,5 mm.

Každá zábrana musí být napájena vlastním napájením a samostatným kabelem. Jeden přívod nelze použít pro více zábran.



[FAQ](#)

www.parklio.com

info@parklio.com

+385977247276





Výše uvedený obrátek je pouze příkladem instalace zábrany s konstatním napájením. Konečné použité nastavení závisí na prostředí. Při instalaci zábrany odpojte veškeré napájení.

Požadované nástroje a vybavení:

- Vrtačka
- Kladivo
- 10 mm vrták z tvrdokovu do zdiva
- 13 mm nástrčný klíč
- PH1 izolovaný šroubovák
- H0 nebo 2 mm plochý izolovaný šroubovák



Nepokoušejte se zajistit zábranu Parklio jiným způsobem, než je popsáno v této uživatelské příručce, protože jakýkoli jiný způsob zajištění zábrany (např. připevnění k zemi betonem) může způsobit problémy s pohyblivými částmi zábrany. Zábrana Parklio musí být instalována na pevný povrch umístěním kotevních šroubů, jak je zde uvedeno.

[FAQ](#)

www.parklio.com

info@parklio.com

+385977247276

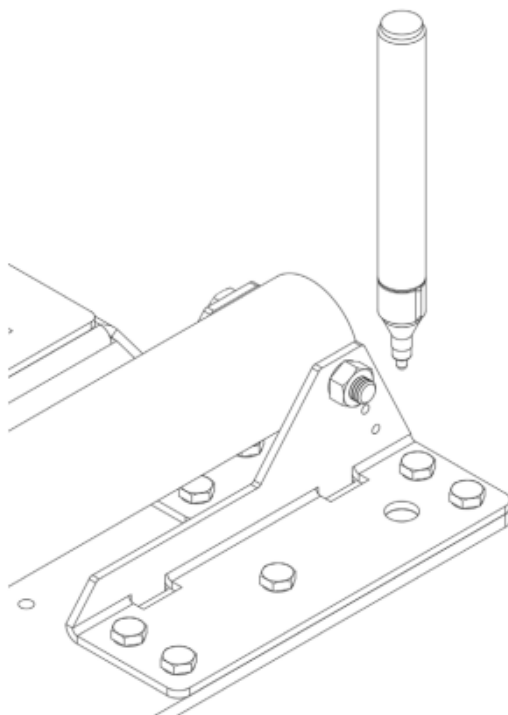


4.5.1. Montáž Základny

Níže uvedené kroky platí pouze v případě, že zábranu instalujete na tvrdý betonový povrch. Pokud instalujete zábranu na různé povrchy, informujte výrobce o osvědčených postupech a nástrojích pro instalaci.

KROK 1. Umístěte zábranu v souladu s výše uvedenými pokyny.

KROK 2. Označte čtyři montážní otvory.



KROK 3. Vyrtejte otvory pro kotevní šrouby. Vyčistěte otvory od prachu.

[FAQ](#)

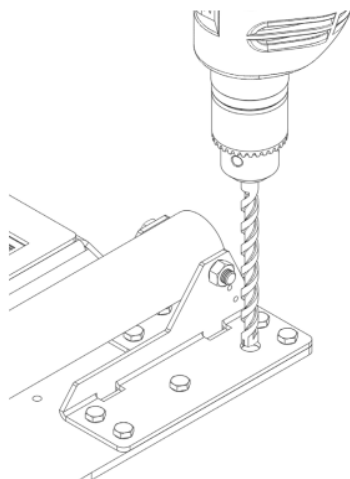
www.parklio.com

info@parklio.com

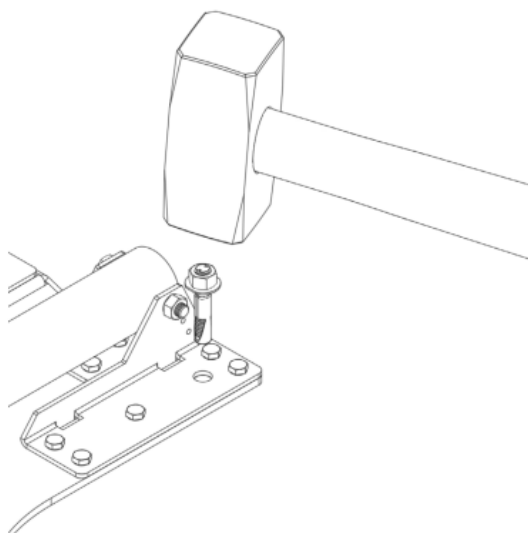
+385977247276



Tip: Označování otvorů můžete přeskočit a jako šablonu použít základnu zábrany. Ujistěte se, že se základna zábrany při vrtání nepohybuje, abychom ji nepoškodili.



KROK 4. Umístěte zábranu a vyrovnejte montážní otvory s vyvrtanými místy. Vložte kotevní šrouby poklepáním paličkou.



[FAQ](#)

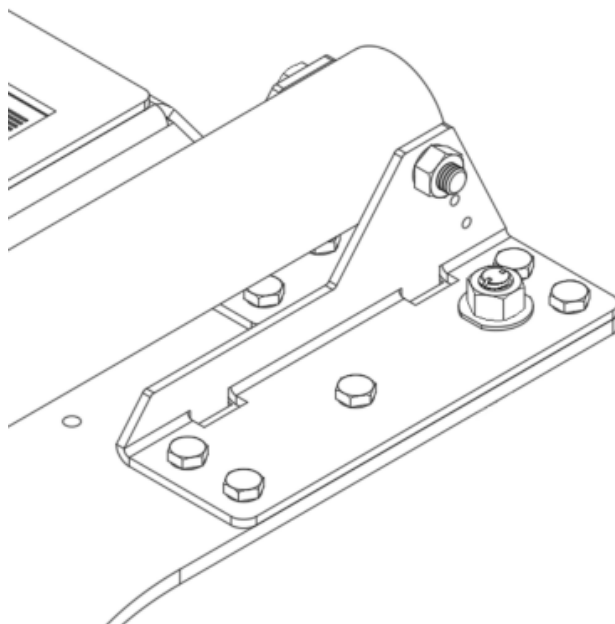
www.parklio.com

info@parklio.com

+385977247276



KROK 5. Utáhněte kotevní šrouby pomocí nástrčného klíče.



4.5.2. Instalace Napájecího Zdroje

Napájení musí být napájeno elektrickým vedením 230 V / 50 Hz nebo 120 V / 60 Hz, chráněným diferenciálním magnetotermickým spínačem odpovídajícím platným zákonným ustanovením. Připojte vodiče elektrického vedení ke svorkám L a N na napájecím zdroji. Připojte svorky + a – napájení ke kabelu vedoucímu k závorám.

KROK 1. Přiveďte k zábraně potřebnou infrastrukturu. Protáhněte přívodní kabel skrz základnu zábrany.

KROK 2. Zábrana je opatřena adaptérovým kabelem pro připojení ke stálému napájení. Demontujte adaptér.

[FAQ](#)

www.parklio.com

info@parklio.com

+385977247276

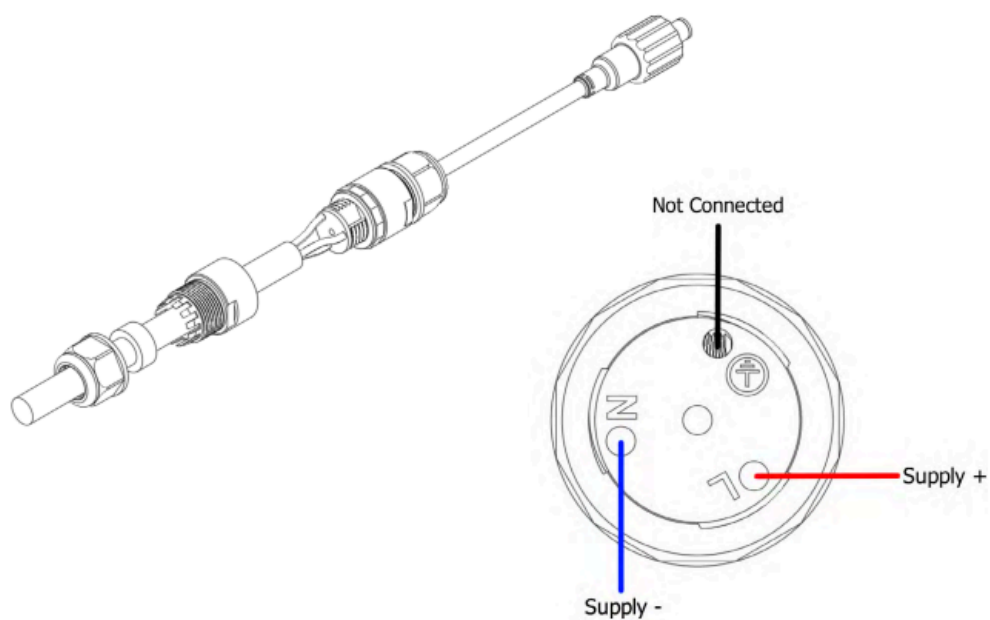




KROK 3. Vložte napájecí kabel a připojte jej podle obrázku.

Napájení je citlivé na polaritu; při připojování kabelu ke zdroji napájení a konektoru buďte opatrní.

Udržujte stejnou polaritu na konektoru a napájecím zdroji



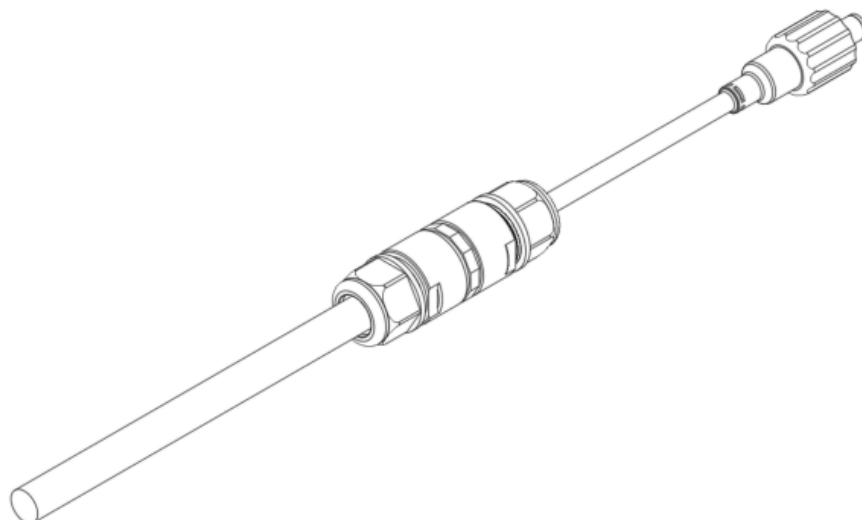
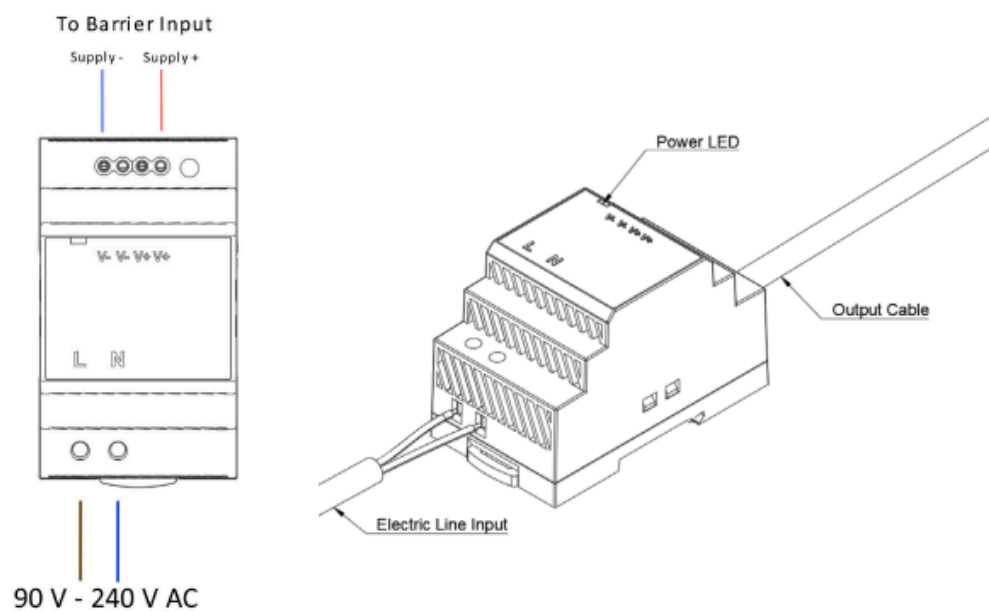
[FAQ](#)

www.parklio.com

info@parklio.com

+385977247276



KROK 4. Sestavte konektor.**KROK 5.** Připojte napájecí zdroj ke kabelu vedoucímu k zábraně.**KROK 6.** Připojte napájení k elektrickému vedení.[FAQ](#)www.parklio.cominfo@parklio.com

+385977247276



Při instalaci napájecího zdroje zábrany odpojte veškeré napájení. Ujistěte se, že elektrická instalace je dostatečně chráněna a instalována v souladu s platnými zákony.

KROK 7. Zapněte napájení. LED na napájecím zdroji by se měla rozsvítit, což znamená, že zdroj funguje.

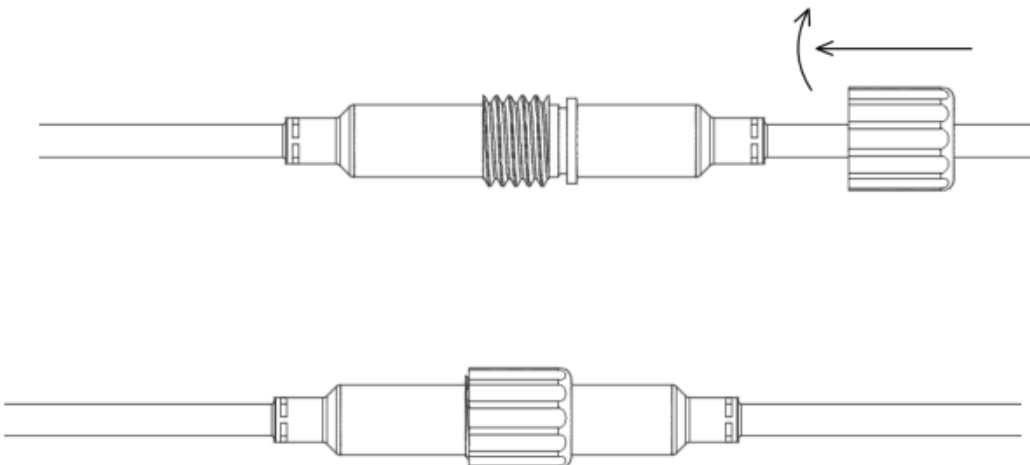
KROK 8. Připojte napájecí konektor k zábraně.

4.5.3. Připojení napájení

KROK 1. Zapojte napájecí konektor do vstupu řídicí jednotky.



KROK 2. Umístěte a utáhněte uzávěr.



[FAQ](#)

www.parklio.com

info@parklio.com

+385977247276



4.5.4. Závěrečné kroky

Po připojení napájení proveďte prvotní nastavení zábrany prostřednictvím mobilní aplikace, jak je psáno v tomto návodu (Kapitola 7). Spusťte kryt zábrany a zajistěte jej. Zábrana je připravena k použití.

4.6. Instalace Standardního Modelu Zábrany

V této části uživatelské příručky naleznete podrobné pokyny pro konfiguraci modelu standardní parkovací zábrany.

Začlenění integrovaného solárního panelu podstatně zvyšuje autonomii baterie v rámci automatizované zábrany a poskytuje nákladově efektivní a ekologický zdroj energie.

Potřebné nástroje a vybavení:

- Vrtačka
- Kladivo
- 10 mm vrták z tvrdokovu do zdiva
- 13 mm nástrčný klíč



Nepokoušejte se zajistit zábranu Parklio jiným způsobem, než je popsáno v této uživatelské příručce, protože jakýkoli jiný způsob zajištění zábrany (např. připevnění k zemi betonem) může způsobit problémy s pohyblivými částmi zábrany. Parklio Zábrana musí být instalována na pevný povrch umístěním kotevních šroubů, jak je zde uvedeno.

[FAQ](#)

www.parklio.com

info@parklio.com

+385977247276

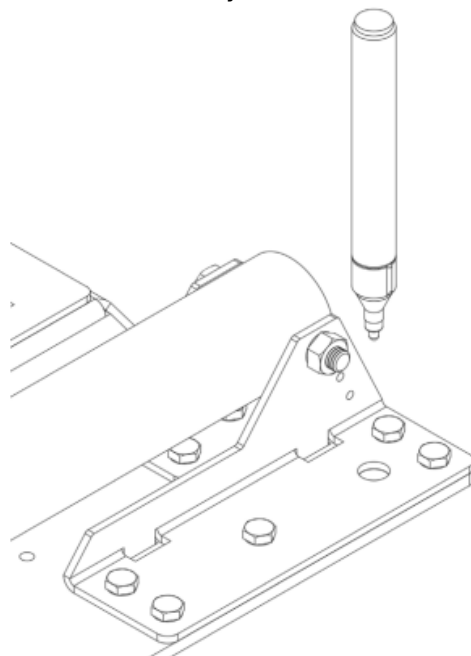


4.6.1. Montáž Základny

Níže uvedené kroky platí pouze v případě, že zábranu instalujete na tvrdý betonový povrch. Pokud instalujete zábranu na různé povrchy, informujte výrobce o osvědčených postupech a nástrojích pro instalaci.

KROK 1. Umístěte zábranu v souladu s výše uvedenými pokyny.

KROK 2. Označte čtyři montážní otvory.



KROK 3. Vyrtejte otvory pro kotevní šrouby. Vyčistěte otvory od prachu.

Tip: Označování otvorů můžete přeskočit a jako šablonu použít základnu Zábran. Ujistěte se, že se základna Zábrany při vrtání nepohybuje, abyste ji nepoškodili

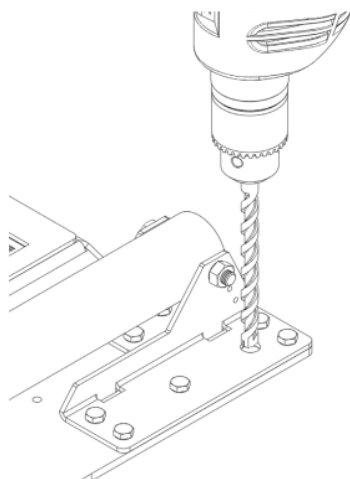
[FAQ](#)

www.parklio.com

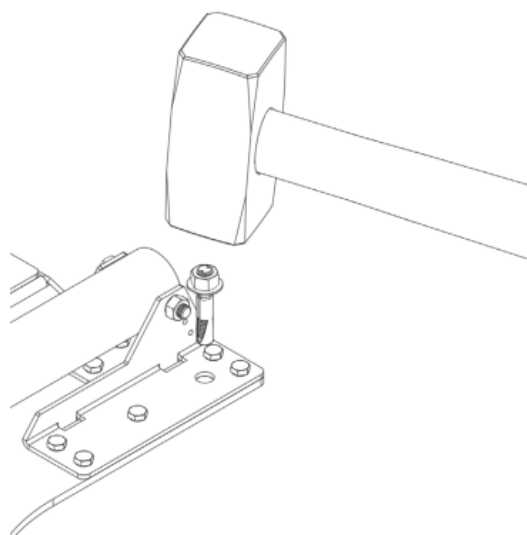
info@parklio.com

+385977247276





KROK 4. Umístěte zábranu a vyrovnejte montážní otvory s vyvrtanými místy. Vložte kotevní šrouby poklepáním paličkou.



KROK 5. Utáhněte kotevní šrouby pomocí nástrčného klíče.

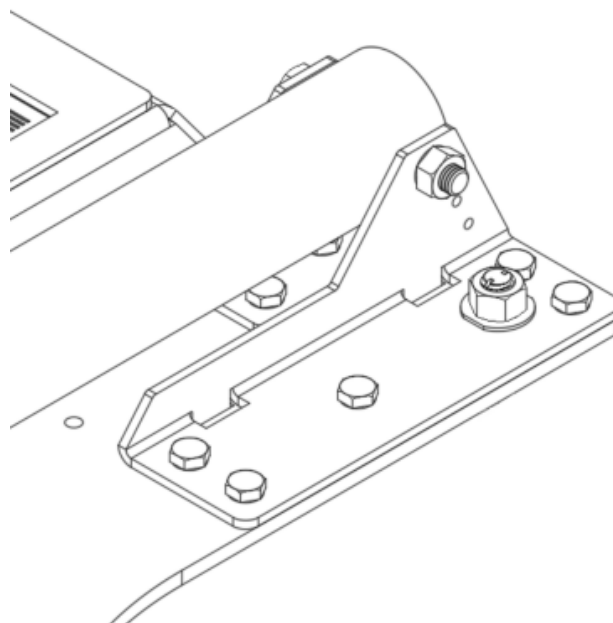
[FAQ](#)

www.parklio.com

info@parklio.com

+385977247276





4.6.2. Vložení Baterie

Chcete-li nainstalovat baterii, vyrovnejte akumulátor Parklio s řídicí jednotkou a připevněte ji k základně Zábrany pomocí suchého zipu na spodní straně akumulátoru a na zábraně.

Dávejte pozor, abyste zapojovali vstup nabíjecího portu, aby se zabránilo vniknutí vody.

4.6.3. Závěrečné kroky

Po instalaci baterie proveďte počáteční nastavení Zábrany prostřednictvím mobilní aplikace, jak je popsáno v této příručce (Kapitola 7). Spusťte kryt zábrany a zajistěte jej. Zábrana je připravena k použití.

[FAQ](#)

www.parklio.com

info@parklio.com

+385977247276



5. Příslušenství Parkovacích Zábran

Tato část poskytuje přehled řady pečlivě navržených doplňků, které vyhovují různým aspektům funkčnosti zábran, zabezpečení a přizpůsobení. Každé příslušenství je navrženo tak, aby doplňovalo pokročilé funkce parkovací zábrany Parklio a nabídlo vám flexibilitu přizpůsobení vaší parkovací ochrany vašim jedinečným preferencím a potřebám.



SKU 0179



SKU 0135



SKU 0043



SKU 0242



SKU 0111



SKU 0202



SKU 9895



SKU 0258



COLOR
SKU 0235
STICKER
SKU 0259

FAQ

www.parklio.com

info@parklio.com

+385977247276



5.1. Příručka k Použití Parklio Klíčenky

Tato příručka poskytuje komplexní informace o Parklio Klíčence, kompaktním dálkovém zařízení navrženém pro zjednodušení ovládání vaší parkovací zábrany. Nahrazením aplikace pro chytré telefony Parklio Klíčenky nabízí pohodlnou alternativu pro snadné ovládání parkovací zábrany.

Bez ohledu na to, zda je toto dálkové zařízení umístěno ve vašem vozidle nebo připojeno ke klíčence, zajišťuje okamžitý přístup k ovládání zábran, což vám umožňuje snadno ovládat vaši parkovací zábranu. Příručka vás provede funkcemi a pokyny k použití Parklio Klíčenky.

5.1.1. Obsah Balení

Zkontrolujte prosím, zda balení obsahuje všechny potřebné díly.

Balení by mělo obsahovat následující:

- 1 x Parklio Klíčenka
- 1 x Uživatelská Příručka



[FAQ](#)

www.parklio.com

info@parklio.com

+385977247276



Pokud je některá z částí nesprávná, chybí nebo je poškozená, kontaktujte svého prodejce Parklio™. Kartonový obal včetně originálních balicích materiálů si uschovejte pro případ, že budete muset vrátit výrobek k opravě.

5.1.2. Přehled Klíčenky

Parklio Klíčenka funguje ve dvou různých režimech: “Programování” a “Ovládání”.

V režimu “Programování” může klíčenka ukládat klíčové informace určeného parkovacího ochranného zařízení Parklio. Během tohoto režimu se signál blesku objevuje v intervalech 2 sekund. Po úspěšném naprogramování klíčenka vydá dvě po sobě jdoucí bliknutí, než opustí programovací režim.

V “Programovacím režimu” využívá Parklio Klíčenka světelné signály pro zpětnou vazbu každé 2 sekundy, jak je podrobně uvedeno v tabulce níže.

Signál	Stav / Chyba význam
1 bliknutí	AUTO NAHOŘE / PERMA OTEVŘENÁ
2 bliknutí	Chyba při připojování k zařízení
3 bliknutí	Klíčenka není naprogramována nebo je klíč Zábrany resetován

V “provozním” režimu každé stisknutí tlačítka na Parklio Klíčence přepne stav ochranného zařízení.

[FAQ](#)

www.parklio.com

info@parklio.com

+385977247276



5.1.3. Technické Specifikace

Parametr	Hodnota
Zdroj napájení	3VFC CR2031 (Vyměnitelné)
Rozsah pracovních teplot	-20°C až +60°C / -4°F až 140°F
Pracovní vlhkost	10% až 90%
Ochrana proti vniknutí	IP67
Rozměry	35x60 x12 mm / 1.38 in x 2.36 in x 0.47 in
Hmotnost	16g Včetně baterie / 0.56 oz Včetně baterie
Bezdrátové připojení	Ble 4.0+
Frekvenční rozsah	2.402GHz - 2.480GHz
Citlivost přijímače	-96dBm
Barva	černá
Max. podporovaná zařízení	max. 1 zařízení lze naprogramovat

FAQ

www.parklio.com

info@parklio.com

+385977247276



5.1.4. Ovládání zábrany pomocí Klíčenky

Kromě bezplatné mobilní aplikace Parklio Connect je kontrola nad produkty Parklio dosažitelná pomocí dálkového zařízení Parklio Klíčenky. Je však důležité poznamenat, že Klíčenka vyžaduje počáteční nastavení zábrany prostřednictvím aplikace Parklio Connect, jak je vysvětleno v Kapitole 7.2.7. *Nastavení Klíčenky*.

Klíčenka dokáže uložit do paměti pouze jedno zařízení a ovládá se stisknutím tlačítka ovladače.

[FAQ](#)

www.parklio.com

info@parklio.com

+385977247276



5.2. Gateway Uživatelská příručka

V této příručce získáte vhled do Parklio™ Gateway, klíčové komponenty v ekosystému Parklio. Gateway slouží jako prostředník propojující vaše Parklio™ Parkovací Zábry s funkcí dálkového ovládání.

Jeho primární role spočívá v usnadnění výměny dat a komunikace mezi produkty Zábry a zároveň poskytování aktualizací v reálném čase o obsazenosti parkovacích míst. Gateway je přizpůsobena prostředí se značným počtem parkovacích míst a konzistentním tokem uživatelů a nabízí efektivní dálkové ovládání pro provozovatele pozemků i pro uživatele, bez ohledu na jejich fyzické umístění.

Jedna Gateway může ovládat až 20 Parklio Parkovacích Zábry nebo 4 Brány/Řetězy/Sloupky/Brains.

Klíčové Vlastnosti:

- **Informace o Parkování v Reálném Čase:** Získejte aktuální informace o obsazenosti parkovacích míst.
- **Zjednodušená Instalace:** Zjednodušený proces nastavení pro pohodlnou implementaci.
- **Všestranné Ovládání:** Schopné dohlížet až na 20 parkovacích zábrán.
- **Rozšířený Dosah Ovládání:** Schopnost ovládat parkovací zábrany v průměru až 50 metrů.

Tato příručka vás provede funkcemi, instalačním procesem a optimálním používáním Parklio™ Gateway a zajistí efektivní kontrolu a monitorování vaší sítě parkovacích Zábry.

[FAQ](#)

www.parklio.com








info@parklio.com

+385977247276



5.2.1. Obsah Balení

Balení produktu obsahuje následující položky:

	1 x Parklio Gateway
	1 x Vodotěsný napájecí konektor
	1 x Vodotěsný konektor ethernetového kabelu
	1 x držák na sloup
	1 x Hadicová svorka pro montáž na sloup
	4 x M4 šrouby
	QR Kód nálepky (UUID, MAC adresa a heslo)

Pokud je některá z částí nesprávná, chybí nebo je poškozená, kontaktujte podporu společnosti Parklio. Uschovejte originální obal pro případ, že budete muset produkt vrátit.

POZNÁMKA: RJ45 konektor pro port Ethernet není součástí dodávky

Hmoždinky a šrouby nejsou součástí dodávky.

[FAQ](#)

www.parklio.com

info@parklio.com



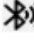

+385977247276



5.2.2. Gateway Přehled



Status and connector panel

1	Tlačítko Reset	Podržetím resetujete gateway. Krátkým stisknutím vstoupíte do režimu „Připojení“. On - Kroužek LED indikuje, že gateway je napájena. Off - Gateway je vypnutá. Blikání - Probíhá aktualizace gateway nebo bylo stisknuto tlačítko Reset.
2	 Power	Další informace naleznete v tabulce stavu gateway níže.
3	 Ethernet	
4	 Bluetooth	
5	 4G connection	
6	Ethernet port	LAN port pro připojení k internetu.
7	AC port	Napájecí konektor

Status LED and connector description

POZNÁMKA: Parklio Gateway nemá funkci PoE.



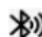

[FAQ](#)

www.parklio.com

info@parklio.com

+385977247276



				Popis
OFF	OFF	OFF	OFF	Gateway se spouští.
ON	OFF	OFF	OFF	Žádné síťové připojení.
ON	ON	OFF	x	Síťové připojení navázáno. Neexistuje žádné připojení k serverům Parklio, zkontrolujte nastavení sítě a firewallu.
ON	ON	OFF	ON	Gateway úspěšně spuštěna, GSM spojení navázáno, není spojení se servery Parklio.
ON	ON	OFF	ON	Gateway se úspěšně spustila, GSM spojení navázáno, není připojení k internetu. Zkontrolujte nastavení APN nebo poskytovatele mobilní sítě.
ON	BLINK	x	x	Chyba sítě / ztráta připojení – zkontrolujte síťové připojení.
ON	x	BLINK	x	Došlo k vnitřní chybě, zkontrolujte protokol chyb.
ON	ON	ON	x	Gateway funkční.
BLINK	BLINK	BLINK	BLINK	Gateway je v režimu připojení

ON - LED svítí

OFF - LED nesvítí

X - LED svítí nebo nesvítí

BLINK - LED dioda bliká

[FAQ](#)

www.parklio.com

info@parklio.com

+385977247276



Na zadní straně Gateway je štítek zobrazující UUID gateways (Unikátní ID / Sériové Číslo), který slouží jako identifikátor jednotky. Toto sériové číslo hraje zásadní roli při začlenění gateway do vašeho uživatelského účtu a získání přístupu k webovému uživatelskému rozhraní gateway.

Pod QR kódem na stejném štítku je MAC adresa brány. Duplikát tohoto štítku je přiložen v balení gateway. Kromě UUID a MAC adresy jsou na těchto štítcích uložena také hesla pro webové rozhraní gateway. Doporučuje se uschovat tyto štítky pro případné budoucí použití.



[FAQ](#)

www.parklio.com

info@parklio.com

+385977247276



5.2.3. Technické specifikace

Parametr	Hodnota
Vstupní napětí	85 VAC ~ 264 VAC 120 VDC ~ 370 VDC
Frekvence	47 Hz ~ 440 Hz
Střídavý proud (Typ.)	0.15 A / 230 VAC (1)
Náběhový proud	40 A / 230 VAC
Rozsah pracovních teplot	-20 °C ~ +60 °C / -4.0 °F ~ 140.0 °F
Pracovní vlhkost	Až 90% RH
Provozní výška	1000 m / 3280.84 ft
Vstupní hodnocení	IP65
Rozměry	220 mm x 220 mm x 50 mm (H x W x D)/ 8.7 in x 8.7 in x 2.0 in (H x W x D)
Průměr uchycení na sloup	ø60 mm - ø100 mm / ø2.4 in - ø3.9 in
Hmotnost	750 g / 26.46 oz
LED	4 stavové LED diody
LAN	10/100BASE-T s vodotěsným konektorem
Bezdrátové připojení	BLE LTE s 3G/2G záložním připojením
Upgrady softwaru	Ano, automatické kontrola aktualizací přes web
Anténní rozhraní	Interní BT a 4G/3G/2G antény
Barva	Láva a bílá šedá

[FAQ](#)

www.parklio.com

info@parklio.com

+385977247276



Max podporovaných zařízení	K jedné gateway lze přiřadit max. 20 zařízení Parklio™ BLE
Regulační normy	EN60950-1:2006 + A1:2010 + A11:2009 + A12:2011 EN 300 328 EN 300 440 EN 301 489 - 1 EN 301 489 - 3 EN 301 489 - 17 EN 55024 EN 55032 EN 61000-6-3 EN 61000-3-2 EN 61000-6-2 EN 61000-4-2 EN 61000-4-3 EN 61000-4-4 EN 61000-4-5 EN 61000-4-6 EN 61000-4-8 EN 61000-4-11 EN 61000-3-3

(1) Vstup napájení Parklio™ Gateway je chráněn pojistkou 0.5 A 250 VAC. Pojistka není uživatelsky vyměnitelná.

Úplný seznam technických vlastností naleznete v [technickém listu](#).

5.2.4. Instalace

Optimální umístění Gateway je velmi důležité pro správnou funkci systému. Pokuste se umístit bránu co nejbližší k produktům.

Neinstalujte Gateway do uzavřeného prostoru, jako je skříň, komoda, půda, kancelář nebo garáž, pokud jsou produkty Parklio, které má Gateway ovládat, umístěny mimo tyto prostory.

Provoz tohoto zařízení v obytném prostředí může způsobit rádiové rušení!

Doporučená výška instalace pro Gateway je 3 metry, s maximální vzdáleností 20 metrů mezi ní a ostatními produkty Parklio a bez jakýchkoliv překážek mezi nimi. Udržujte Parklio™ Gateway a další zařízení Parklio™ pokud možno bez překážek – každá stěna nebo strop omezuje dosah vaší Gateway o 1 až 30 metrů (3 až 90 stop). Gateway je

[FAQ](#)

www.parklio.com

info@parklio.com

+385977247276



zcela vodotěsná a odolná vůči vnějším podmínkám, s odolností provozních teplot v rozsahu od -20°C do +60.

Potřebné nástroje a vybavení:

- Šroubováky s drážkou a křížovou drážkou
- Elektrická Vrtačka (při montáži na stěnu)
- RJ45 Krimpovací Nástroj



Neinstalujte produkt ve výbušném prostředí a atmosféře; přítomnost hořlavých plynů a výparů je vážným bezpečnostním rizikem!

Pro montáž gateway si můžete vybrat buď montáž na stěnu, nebo montáž na sloup.

[FAQ](#)

www.parklio.com

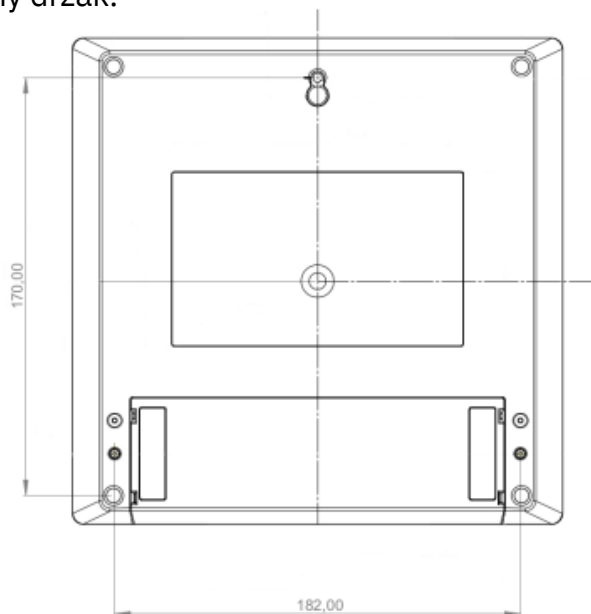
info@parklio.com

+385977247276



Montáž na Stěnu

Rozměry pro nástěnný držák:

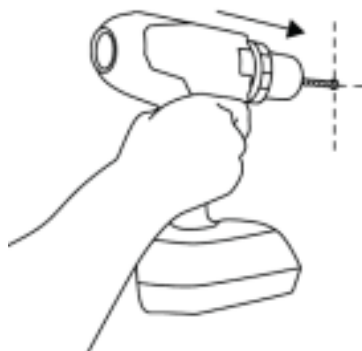


*Rozměry zobrazené na obrázku jsou uvedeny v milimetrech.

Chcete-li namontovat gateway na zeď, postupujte podle následujících kroků:

KROK 1. Vyvrtejte horní středový otvor. K vyvrtání otvoru na požadovaném místě použijte elektrickou vrtačku s 6 mm vrtákem do zdiva.

POZNÁMKA: Velikost vrtáku se může lišit v závislosti na typu použité hmoždinky



[FAQ](#)

www.parklio.com

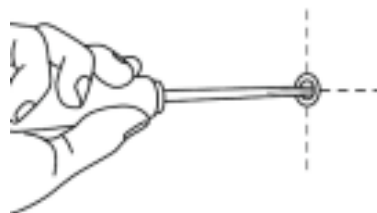
info@parklio.com

+385977247276



KROK 2. Vložte 6 mm hmoždinku do vyvrtaného otvoru, zašroubujte šroub do hmoždinky. Hlavu šroubu ponechte o 5 mm venku, protože přes ni je třeba Gateway zavěsit.

POZNÁMKA: Ujistěte se, že používáte hmoždinky určené pro typ stěny nebo povrchu, na který gateway instalujete.



KROK 3. Odšroubujte spodní kryt Parklio Gateway a sejměte jej.



KROK 4. Zavěste Parklio™ Gateway na namontovaný šroub.



[FAQ](#)

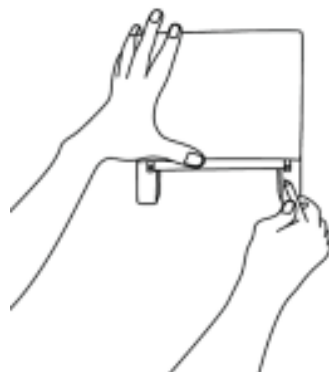
www.parklio.com

info@parklio.com

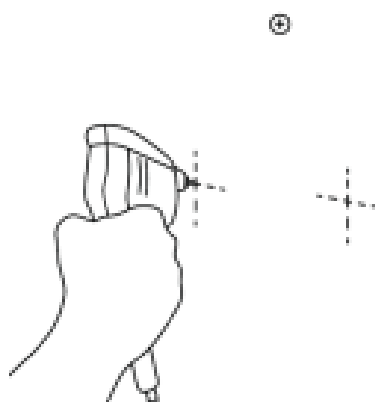
+385977247276



KROK 5. Označte dva otvory původně umístěné pod sejmutým krytem.



KROK 6. Vyjměte Gateway a vyvrtejte dříve označené otvory. Vložte hmoždinky do vyvrtaných otvorů.



KROK 7. Zavěste Gateway zpět na první šroub.



[FAQ](#)

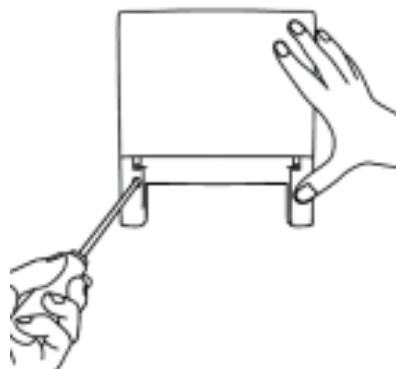
www.parklio.com

info@parklio.com

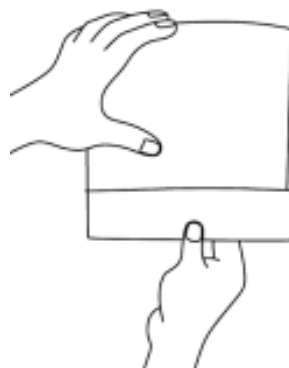
+385977247276



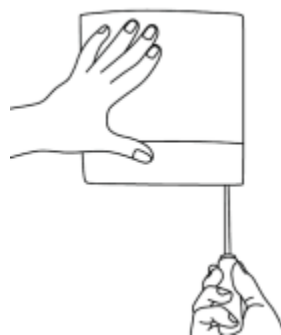
KROK 8. Utáhněte šroub do hmoždinek.



KROK 9. Umístěte plastový kryt zpět.



KROK 10. Přišroubujte spodní část Parklio Gateway tak, aby byl plastový kryt upevněn.

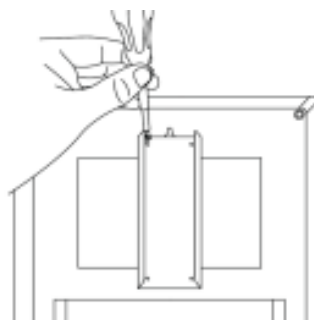


Držák na Sloup

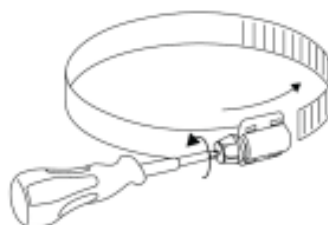
Gateway se montuje na sloup pomocí jednoduché hadicové svorky. Gateway je dodávána s držákem svorky a čtyřmi šrouby M4 pro instalaci držáku hadicové svorky ke gateway.

Chcete-li namontovat gateway na sloup, postupujte podle následujících kroků:

KROK 1. Umístěte držák pro montáž na sloup tak, aby se otvory držáku pro montáž na sloup kryly s otvory na zadní straně Parklio™ Gateway. Pomocí šroubováku a dodaných šroubů M4 upevněte držák pro montáž na sloup.



KROK 2. Odšroubujte hadicovou svorku.



[FAQ](#)

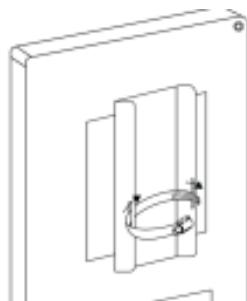
www.parklio.com

info@parklio.com

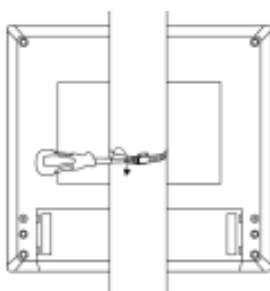
+385977247276



KROK 3. Protáhněte hadicovou svorku otvory po stranách držáku pro montáž na sloup.



KROK 4. Obtočte požadované místo na sloupu hadicovou svorkou a pomocí šroubováku hadicovou svorku utáhněte.



5.2.5. Napájecí Konektor

Napájecí obvod musí mít síťový vypínač se všemi póly (jistič použitý jako vypínač je přípustný). Síťové napájení musí být chráněno diferenciálním magneto-tepelným spínačem odpovídajícím platným zákonným ustanovením.

Než budete pokračovat, ujistěte se, že je odpojeno síťové napájení. Následně postupujte podle níže uvedených kroků:

[FAQ](#)

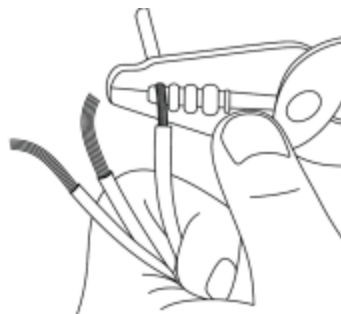
www.parklio.com

info@parklio.com

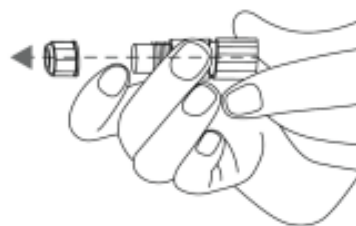
+385977247276



KROK 1. Odizolujte kabel.



KROK 2. Odšroubujte dodaný napájecí konektor.



KROK 3. Protáhněte dříve odizolovaný kabel napájecím konektorem.



[FAQ](#)

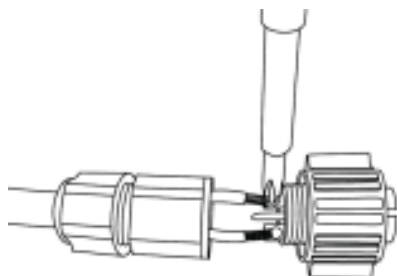
www.parklio.com

info@parklio.com

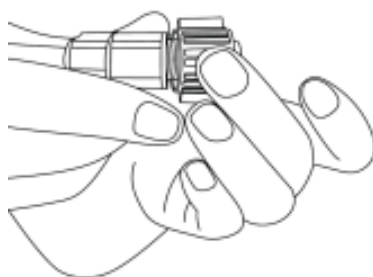
+385977247276



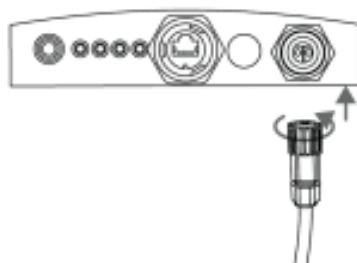
KROK 4. Vložte odizolované vodiče do svorek na hlavě napájecího konektoru a přišroubujte je na místo.



KROK 5. Utáhněte všechny tři části napájecích konektorů.



KROK 6. Zasuňte napájecí konektor do napájecí zásuvky na připojovací desce a zafixujte jím otočením ve směru hodinových ručiček.



[FAQ](#)

www.parklio.com

info@parklio.com

+385977247276



5.2.6. Ethernetový Konektor

Pro Ethernet se doporučuje použít kabel s minimálním hodnocením Cat5e. Pokud je gateway vybavena SIM kartou, je tento krok volitelný. Parklio může do Gateway vložit SIM kartu a umožnit tak připojení k server Parklio prostřednictvím mobilní sítě 4G/3G/2G.

Pro správné připojení Ethernetového kabelu postupujte podle následujících kroků:

KROK 1. Odizolujte vnější stínění ethernetového kabelu.



KROK 2. Odšroubujte dodaný Ethernetový konektor.



[FAQ](#)

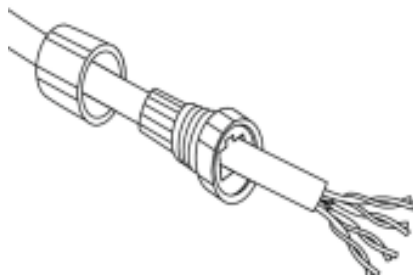
www.parklio.com

info@parklio.com

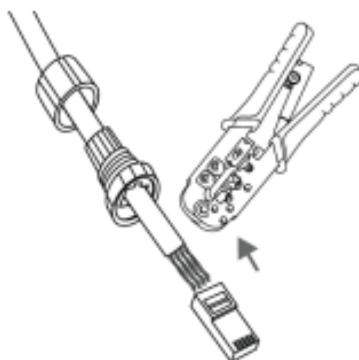
+385977247276



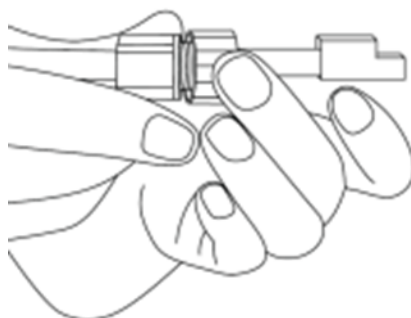
KROK 3. Protáhněte dříve odizolovaný ethernetový kabel Ethernetovým konektorem.



KROK 4. Odizolujte barevné dráty a uspořádejte je správným způsobem. Pro zalisování konektoru RJ45 použijte krimpovací nástroj.



KROK 5. Utáhněte části Ethernetového konektoru, kterými je veden Ethernetový kabel.



[FAQ](#)

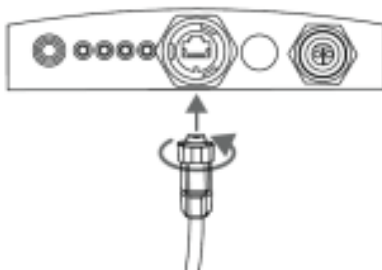
www.parklio.com

info@parklio.com

+385977247276



KROK 6. Zasuňte ethernetový konektor do ethernetové zásuvky na připojovací desce a zafixujte jím otočením ve směru hodinových ručiček.



5.2.7. Gateway Nastavení

Vaše Parklio gateways jsou z výroby nastaveny s povoleným DHCP, což jim umožňuje konfigurovat jejich IP adresy, výchozí brány a nastavení DNS. Pro připojení k síti vašeho konkrétního místa instalace je nezbytná konfigurace zákazníka. Podrobné pokyny k tomuto procesu naleznete v kapitole Konfigurace sítě. Pro gateway využívající mobilní síť s podporou SIM bude poskytnuta předkonfigurace pro mobilní připojení na základě vaší předchozí dohody s inženýrským týmem Parklio.

Pokud vaše síť obsahuje firewall, možná budete muset povolit přístup gateway k požadovaným vzdáleným hostitelům. Seznam služeb je uveden níže:

HOSTITELÉ	PROTOKOL / SERVIS	PORTY
api.parklio.com	TCP / HTTPS	443, 80
www.google.com	TCP / HTTPS	443, 80
connectivitycheck.gstatic.com	TCP / HTTPS	443, 80
time.android.com	UDP / NTP	123

[FAQ](#)

www.parklio.com

info@parklio.com

+385977247276



POZNÁMKA: Hostitelé mohou odpovídat několika IP adresám a tyto adresy se mohou nepředvídatelně změnit.

Sada video pokynů je k dispozici na YouTube na následujícím odkazu:

<https://www.youtube.com/watch?v=Mn1Y5POARps>.

Napájení Zapnuté

Parklio Gateway se zapne a spustí automaticky, jakmile bude k dispozici napájení. Počáteční spuštění zařízení může trvat několik minut. Po spuštění zařízení se rozsvítí kontrolka napájení.

Hardware Restart

Tlačítko na panelu Parklio Gateway je dvojúčelové. Chcete-li Gateway restartovat, stiskněte a podržte tlačítko, dokud nezhasne LED dioda tlačítka nebo v PMS vyberte Gateway, kterou chcete restartovat, kliknutím na ni a přejděte do Ovládacího Systému a klikněte na restartovat. Proces restartování může trvat několik minut.

Přiřazení K Parklio Účtu

Chcete-li zahrnout gateway do svého účtu Parklio, stáhněte si aplikaci Parklio Connect podle pokynů uvedených v Kapitole 6. Pokud již máte aplikaci nainstalovanou, můžete přejít k dalšímu kroku.

Pro konfiguraci Parklio Gateway pomocí Parklio Connect by měl být uživatel přihlášen. Toho lze dosáhnout přihlášením pomocí určených přihlašovacích údajů účtu Parklio PMS. Do poskytnutých polí zadejte svůj PMS e-mail a odpovídající heslo a pokračujte kliknutím na tlačítko “Přihlásit se”.

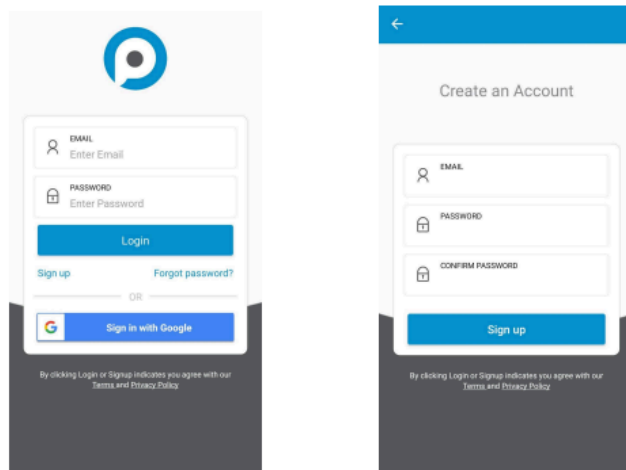
[FAQ](#)

www.parklio.com

info@parklio.com

+385977247276



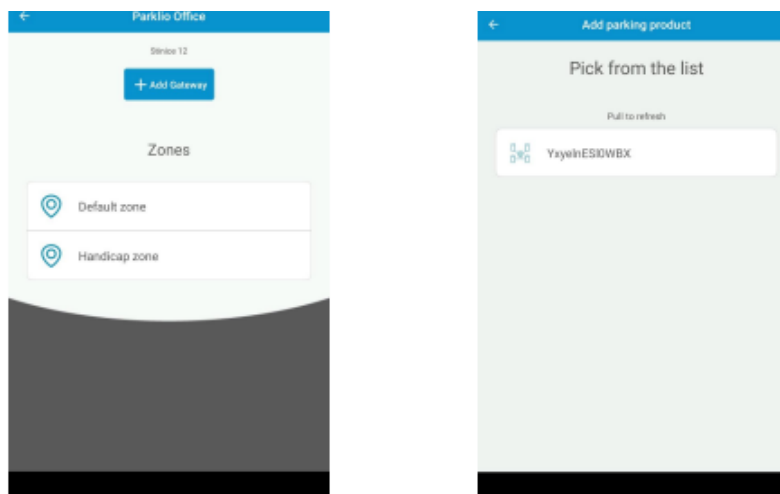


Pro přidání Parklio Gateway přes mobilní aplikaci Parklio Connect musí být Gateway samotná nastavená na režim “Připojení”.

Začněte výběrem příslušné šarže a poté klepněte na možnost “+ Přidat Gateway”. Tato akce otevře obrazovku “Přidat parkovací produkt” a váš smartphone zahájí vyhledávání blízkých Gateways.

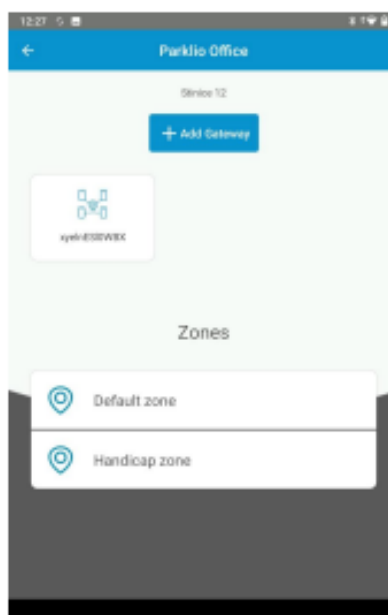
Během tohoto kroku se ujistěte, že jste v těsné blízkosti konkrétního zařízení Parklio, které přidáváte.

Poznámka: Doporučená sekvence je přidat nejprve Gateway a poté další zařízení.



Vyhledejte požadovanou gateway ze seznamu zařízení a vyberte ji. Název zařízení bude označen velkým písmenem “Y” následovaným UUID gateway. Pokud je například UUID “xyelnESIOWBX”, zařízení bude označeno “YxyelnESIOWBX.”

Po úspěšném nastavení bude zařízení viditelné pod tlačítkem “+ Přidat Gateway” na určeném parkovišti.



FAQ

www.parklio.com

info@parklio.com

+385977247276



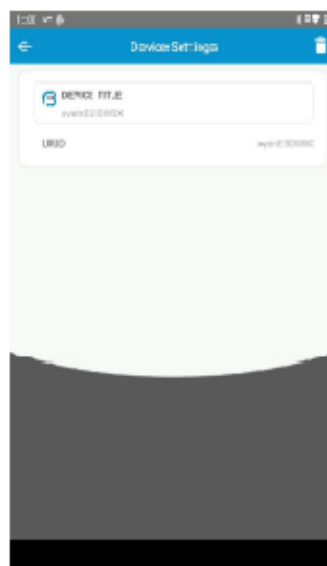
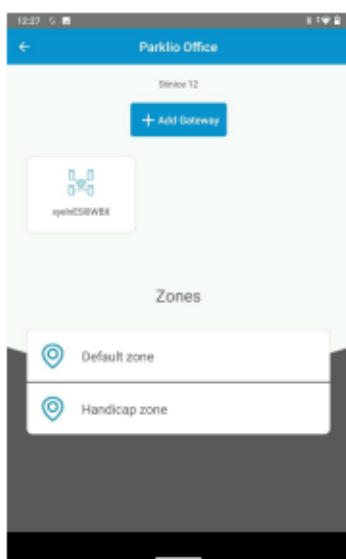
Zrušení Přiřazení Gateway

Chcete-li přesunout Gateway do nového lotu nebo účtu Parklio, musíte ji nejprve odpojit od současného účtu. Gateway je původně nepřidělená a nemá konkrétní parkoviště. Je však důležité poznamenat, že Gateway nelze přiřadit k nové šarži, dokud nebude její přiřazení z přechozího přidružení zrušeno.

Existují dvě možnosti, jak zrušit přiřazení Gateway:

→ Zrušení Přiřazení pomocí Parklio Connect

Chcete-li odebrat Gateway z konkrétní šarže pomocí Parklio Connect, nejprve spusťte aplikaci a přejděte do části, kam byla Gateway původně přidána. Otevřete obrazovku Nastavení Zařízení gateway kliknutím na příslušnou gateway. Jakmile jste na této obrazovce, vyhledejte a klikněte na ikonu odebrání umístěnou v pravém horním rohu. Po potvrzení odebrání bude Gateway úspěšně odstraněna z šarže a bude k dispozici pro přiřazení k jiným šaržím.



[FAQ](#)

www.parklio.com

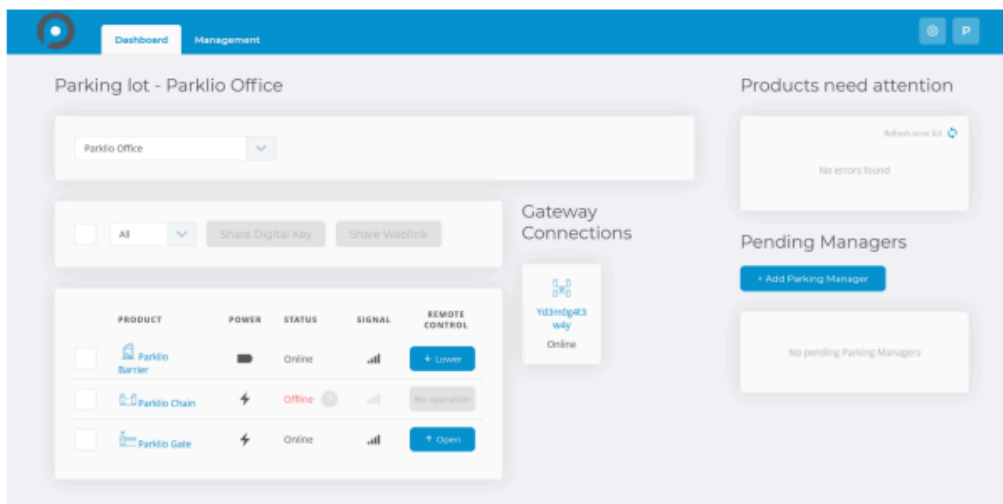
info@parklio.com

+385977247276

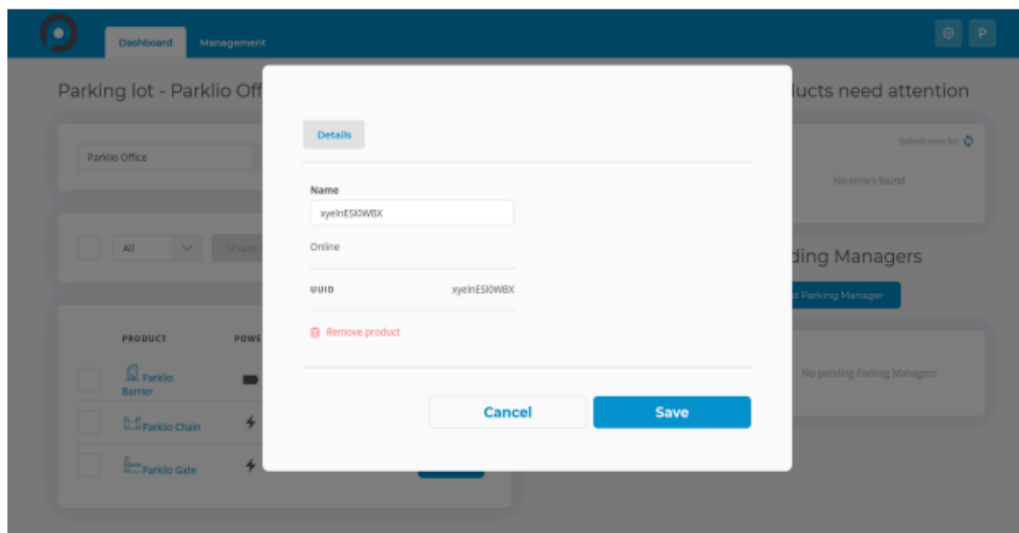


→ Zrušení přiřazení z Parklio PMS

Pokud je Gateway přidána k účtu Parklio PMS, lze její přiřazení zrušit prostřednictvím rozhraní PMS. Přihlaste se do Parklio PMS a vyberte parkoviště s Gateway, které chcete zrušit.



Klikněte na Gateway, kterou chcete odebrat v části Připojení Gateway. Následně se objeví vyskakovací okno s nastavením gateway.



[FAQ](#)

www.parklio.com

info@parklio.com

+385977247276



Klikněte na tlačítko “Odebrat produkt” a poté potvrďte svůj záměr odebrat Gateway.



Neodstraňujte parkoviště před zrušením přiřazení gateway, protože by gateway byla nepřístupná, dokud vývojový tým problém nevyřeší ručně!

5.2.8. Webové Rozhraní

Parklio Gateway má vestavěné webové rozhraní pro správu nastavení gateway.

Ve výchozím nastavení je jednotka nastavena na získávání IP adresy ze server DHCP. Název hostitele gateway bude označen jako PGATE_UUID, přičemž UUID představuje jedinečný identifikátor gateway.

Ve scénářích, kdy je server DHCP nedostupný, se jednotka autonomně nakonfiguruje s interně přidělenou IP adresou v podsíti 192.168.0.x/24.

Pro přístup k webovému rozhraní produktu se jednoduše pomocí prohlížeče připojte na **http://ipAddress:8765** , kde ipAddress je IP adresa gateway. Při přihlašování do rozhraní gateway bude vyžadováno ID a heslo.

Uživatelské jméno odpovídá UUID gateway, zatímco heslo pro webové rozhraní lze nalézt na nálepkách dodávaných v balení.

[FAQ](#)

www.parklio.com

info@parklio.com

+385977247276



Přístrojová deska

Domovská stránka webového rozhraní zobrazuje stav gateways, protokol událostí, verze hardwaru a firmwaru.

- **Gateway stav [1]:** Zobrazuje stav Bluetooth a server a také to, zda je Gateway online a má nastavená pověření.
- **Možnost restartu [2]:** Restartujte Gateway jednoduše stisknutím tlačítka Restartovat Gateway. Toto odešle příkaz k restartování gateway. Poznámka: Během restartu se webové rozhraní přepne do režimu offline
- **Upgrade softwaru [3]:** V záložce nastavení gateway na webovém rozhraní je možné v případě potřeby manuálně aktualizovat firmware gateway. Chcete-li aktualizovat gateway, přejděte na soubor aktualizace firmware od společnosti Parklio a klikněte na Nahrát soubor.
- **Informace o Gateway [4]:** Obsahuje verzi hardwaru, softwaru a aplikace.
- **Čas [5]:** Zobrazuje interní datum a čas Gateway se systémovým časem.
- **Odhlášení [6]:** Toto tlačítko je umístěno na všech záložkách webových rozhraní a slouží k odhlášení z rozhraní. Poznámka: 15 minut po přihlášení do rozhraní systém automaticky odhlásí uživatele.
- **Události [7]:** Obsahuje seznam všech chyb a změn provedených na Gateway.

[FAQ](#)

www.parklio.com

info@parklio.com

+385977247276



The screenshot displays the Gateway Dashboard with the following sections:

- 1. System Status:** Shows the device is Online. A list of services includes:
 - WiFi Connected (ON)
 - Server Ready (ON)
 - Network Connected (ON)
 - Cellular SIM (ON)
 - Bluetooth Operating (ON)
 - Bluetooth Scanning (ON)
 - Bluetooth Advertising (ON)
- 2. Reboot the Gateway:** A button to restart the device. Note: "Please make sure the update is not running and ensure that the device is properly powered before rebooting."
- 3. Update software:** A section for updating the gateway's software, including a file upload option.
- 4. Gateway Info:** Technical details such as Manufacturer (Pavlo), Model (LTPDJ0rkU5dH), Hardware Version (1.3), Software Version (1), Firmware (none), Application Version (2.0.5), OS Version (3.14.7), PWD Version (1), and Web Version (2.0).
- 5. Time:** Shows Gateway time (24/01/2023 11:40:12) and System time (24/01/2023 11:41:10).
- 7. Events:** A log of system events with columns for Date, Code, Description, and Up time.

Date	Code	Description	Up time
24/01/2023 11:12:51	Code 17 - Admin Login	Web login: 192.168.0.108	Up time: 1d 2h 34m 3s
24/01/2023 11:13:23	Code 17 - Admin Login	Web login: LTPDJ0rkU5dH	Up time: 1d 2h 34m 15s
25/01/2023 11:12:52	Code 17 - Admin Login	Web login: LTPDJ0rkU5dH	Up time: 1d 2h 34m 15s
24/01/2023 11:07:44	Code 2 - Socket Connected	Server connected.	Up time: 0d 0h 0m 15s
22/01/2023 11:07:20	Code 4 - Request Fail	Authentication request failed, invalid login request. Code = 409	Up time: 0d 0h 0m 4s
23/01/2023 11:07:29	Code 1 - Network Up	Network Up	Up time: 0d 0h 0m 0s
10/01/2023 09:23:27	Code 4 - Socket Disconnected	Server disconnected	Up time: 0d 0h 23m 54s
10/01/2023 08:59:57	Code 4 - Socket Disconnected	Server disconnected	Up time: 0d 0h 23m 54s
10/01/2023 09:23:27	Code 2 - Network Down	Network Down	Up time: 0d 0h 23m 54s

Sít

Záložka Network slouží k nastavení Gateway IP adresy (v případě použití statické sítě), konfigurace APN (v případě použití SIM karty) a konfigurace NTP za účelem nastavení NTP serveru.

The Network configuration page contains three main sections:

- Setup static IP address:** Includes fields for DHCP (checked), IP Address (192.168.0.108), Net mask (255.255.255.0), Gateway (192.168.0.1), and DNS (192.168.0.1). An "Alternate DNS" field is also present.
- Setup APN Configuration:** Includes fields for Name (T-Mobile internet), APN (internet.h3g.hr), MCC (219), and MNC (01). A "Set to default APN" button is available.
- Setup NTP Configuration:** Includes fields for Server address (time.android.com), NTP Port (123), and Interval in seconds (86400).

FAQ

www.parklio.com

info@parklio.com

+385977247276



Nastavení Statické IP adresy [1]:

1. Chcete-li nastavit statickou IP adresu, je třeba změnit následující pole:

Vypněte volbu DHCP, jak je znázorněno na obrázku níže



2. Zadejte IP adresu, Síťovou masku, Gateway a DNS podle statické sítě, ke které se Gateway připojuje.

3. Odešlete změny a vyměňte ethernetový kabel za ten, který je připojen ke statické síti.

Poznámka: Alternativní DNS není nutné pole a statickou IP adresu lze nastavit i bez něj.

Nastavení APN Konfigurace [2]:

1. Vložte SIM kartu do Gateway



Při instalaci SIM karty se ujistěte, že je Gateway odpojena od napájení!

2. Nastavte Název, APN, MCC a MNC pro SIM kartu

3. Jakmile se Gateway začne restartovat, klikněte na Submit a odpojte ethernetový kabel.

[FAQ](#)

www.parklio.com

info@parklio.com

+385977247276



Nastavení NTP Konfigurace [3]:

1. Změňte adresu serveru
2. Odešlete změny
3. Restartujte Gateway

Poznámka: Gateway lze restartovat přes rozhraní, PMS nebo stisknutím a podržením tlačítka Reset, dokud kontrolka nezhasne.

The screenshot displays the Gateway configuration interface with three panels highlighted by colored boxes:

- Setup static IP address (Red box):** DHCP is enabled. IP Address is 192.168.0.188, Net mask is 255.255.255.0, and Gateway is 192.168.0.1. DNS is 192.168.0.1. A red '1' is at the bottom.
- Setup APN Configuration (Green box):** Name is T-Mobile internet, APN is Internet.Lhr, MCC is 219, and MNC is 01. A red '2' is at the bottom. A 'Set to default APN' link and a 'Submit' button are also present.
- Setup NTP Configuration (Purple box):** Server address is time.android.com, NTP Port is 123, and Interval in seconds is 86400. A red '3' is at the bottom. A 'Submit' button is also present.

FAQ

www.parklio.com

info@parklio.com

+385977247276



5.3. I/O Deska Uživatelská Příručka

I/O Deska zjednodušuje proces připojení vaší parkovací zábrany k různým zařízením a systémům a současně shromažďuje stavy parkovacích zábran v reálném čase a nabízí přehled o jejich provozním stavu – ať už jsou otevřené nebo zavřené.

Tato uživatelská příručka vysvětluje možnosti I/O desky a poskytuje vám informace, které potřebujete k realizaci jejího potenciálu při zlepšování systémové integrace a efektivity.

5.3.1. Obsah Balení

Zkontrolujte, prosím, zda balení obsahuje všechny potřebné díly.

Balení by mělo obsahovat následující:

- 1 x I/O Deska
- 1 x uživatelská příručka
- 1 x vstupní konektor napájení
- 2 x konfigurovatelný reléový výstup
- 3 x digitální ovládací vstup
- konfigurační propojky

Pokud je některá z částí nesprávná, chybí nebo je poškozená, kontaktujte svého prodejce Parklio™. Kartonový obal včetně originálních balících materiálů si uschovejte pro případ, že budete muset vrátit výrobek k opravě.

[FAQ](#)

www.parklio.com

info@parklio.com

+385977247276



5.3.2. Přehled I/O Desky

I/O Deska prokazuje svou všestrannost v celé řadě scénářů, propojuje se s více systémy a zvyšuje možnosti řízení přístupu. I/O Deska vyniká v následujících hlavních oblastech použití:

Integrace se Systémy Kontroly Přístupu

I/O Deska zvyšuje bezpečnost i provozní efektivitu v rámci scénářů řízení přístupu:

- **Čtečky RFID karet** Po připojení ke čtečkám karet RFID umožňuje I/O Deska hladký přístup zpracováním signálů z karet RFID.
- **Skenery QR kódů** Smartphony a další zařízení skenují QR kódy, které I/O deska interpretuje tak, aby povolila nebo zakázala přístup.
- **Stiskněte tlačítka** I/O Deska spustí zábranu po stisknutí tlačítka.
- **ANPR kamery** I/O Deska účinně reguluje vstup sběrem a analýzou registračních značek z kamer ANPR.
- **GSM moduly** Kompatibilita I/O Desky s GSM moduly usnadňuje autorizaci přístupu prostřednictvím textových zpráv a zajišťuje bezproblémovou integraci.
- **Časovače** Díky synchronizaci s časovači umožňuje I/O Deska přesné plánování a řízení použití, definuje časy otevření zábrany a limity použití pro zvýšení efektivity.

Integrace Chytré Domácnosti & Chytrých Budov

I/O Deska poskytuje možnost centrálně ovládat zábranu z jednoho místa, ať už ve vašem dome, kanceláři nebo jakékoli jiné budově. Tato funkce nabízí výjimečné pohodlí tím, že eliminuje potřebu fyzického přiblížení se k zábraně pro povolení vstupu nebo výstupu.

[FAQ](#)

www.parklio.com

info@parklio.com

+385977247276



Integrace Nabíjecích Stanic EV

I/O Deska poskytuje v reálném čase informace o stavu zaparkovaných automobile na nabíjecích stanicích pro elektromobily, ať už se nabíjejí nebo ne. Tato cenná data usnadňují efektivní správu rezervací nabíjecích stanic pro elektromobily. Kromě toho má I/O Deska schopnost ovládat zábrany, což umožňuje bezproblémový vstup a výstup vozidel z nabíjecí stanice pro elektromobily. Tato proaktivní kontrolní funkce účinně zabráňuje jakémukoli neoprávněnému přístupu a zajišťuje bezpečné a dobře spravované prostředí.

5.3.3. Technické Specifikace

Parametr	Hodnota
Vstupní napětí	9V DC – 13V DC
Maximální výkon	60 W
Provozní teplota	20°C až +60°C
Kontakt relé N.C.	60V, 50mA, < 100hm Nadproudová a přepěťová ochrana
Vstupní kontakty	40V max vstup, 2mA pullup current Vstupní hodnota aktivního napětí: <2V

Úplný seznam technických vlastností naleznete v [technickém listu](#).

[FAQ](#)

www.parklio.com

info@parklio.com

+385977247276



5.3.4. Nastavení I/O Desky

V této části naleznete podrobné informace o nastavení vaší I/O Desky, včetně vysvětlení popisů kontaktů a souvisejících funkcí.

Funkce I/O Kontaktů

Kontakt (pins)	Popis
RLY1 (1 a 2)	N.O. Výstup relé 1 Konfigurovatelné OTEVŘENO nebo Detekováno vozidlo
RLY2 (3 a 4)	N.O. Výstup relé 2 Konfigurovatelný ZAVŘENO nebo Detekováno vozidlo
AUX IN (5 a 6)	Vstup bezpečnostního zařízení N.C. Aktuální pohyb se zastaví, pokud jsou čepy otevřeny. Pokud jsou kontakty otevřené, nejsou přijímány žádné příkazy.
CLOSE IN (5 a 7)	Vstup příkazu zavřít Pokud jsou kontakty sepnuté, zábrana se posune nahoru (zavře). Zábrana zůstane otevřená, dokud jsou kontakty sepnuté.
OPEN IN (5 a 8)	Vstup příkazu otevření Pokud jsou kontakty sepnuté, zábrana se posune dolů (otevře se). Zábrana zůstane otevřená, dokud budou kontakty sepnuté.

Konfigurace výstupu

Funkce výstupů RLY1 a RLY2 se konfigurují pomocí propojek J1 a J2. Dostupné výstupní funkce jsou popsány v tabulce níže.

J1	J2	RLY1	Hodnota
Otevřeno	Otevřeno	Zábrana se otevřela	Zábrana uzavřena
Otevřeno	Zavřeno	Zábrana se otevřela	Vozidlo přítomno
Zavřeno	Otevřeno	Vozidlo přítomno	Zábrana uzavřena
Zavřeno	Zavřeno	Nepoužívá	Nepoužívá

FAQ

www.parklio.com

info@parklio.com

+385977247276



5.4. Dvojitá Baterie Uživatelská Příručka

Tato příručka poskytuje komplexní informace o Parklio Zábraně Dvojité Baterii, pokročilém řešení napájení navrženém pro prodloužení životnosti a pohodlí vaší parkovací zábrany. Se svou dobíjecí baterií s dvojitou kapacitou vydrží Parklio Zábrana na jedno nabití až rok, čímž se výrazně prodlouží životnost vaší zábrany.

Příručka vás provede funkcemi a pokyny k použití Parklio Zábrany Dvojité Baterie, což vám umožní využít toto příslušenství zábrany na maximum.

5.4.1. Obsah Balení

Zkontrolujte, prosím, zda balení obsahuje všechny potřebné díly.

Balení by mělo obsahovat následující:

- 1 x Dvojitá Baterie
- 1 x Nabíječka Dvojité Baterie
- 1 x Uživatelská Příručka

Pokud je některá z částí nesprávná, chybí nebo je poškozená, kontaktujte svého prodejce Parklio™. Kartonový obal včetně originálních balících materiálů si uschovejte pro případ, že budete muset vrátit výrobek k opravě.

[FAQ](#)

www.parklio.com

info@parklio.com

+385977247276



5.4.2. Přehled Dvojité Baterie

Dvojitá Baterie je navržena tak, aby optimalizoval životnost vaší zábrany.

Dodržováním těchto pokynů pro nabíjení můžete zajistit dlouhotrvající a spolehlivé napájení:

Nabíjení Pouze s Nabíječkou Dvojité Baterie: Pro zachování špičkového výkonu a bezpečnosti vždy nabíjejte Dvojitou Baterii pomocí nabíječky dodávané pro tento účel v krabici s Dvojitou Baterií.

Pravidelné Nabíjení: Pro dosažení nejlepších výsledků dobijte Dvojitou Baterii každé 4 měsíce, když dosáhne 50 % své nominální kapacity, která je v rozsahu 3,7 až 3,8 voltů (V). Tento rutinní postup nabíjení zajišťuje nepřetržité napájení a prodlouženou provozní životnost.

5.4.3. Technické Specifikace

Parametr	Hodnota
Jmenovité napětí:	7,2 V
Nominální kapacita:	3350 mAh
Vybíjecí produkt:	5 A max.
Standardní nabíjení:	CC/CV 670mA/8,4 V +/-1%
Napětí detekce přebíjení:	4,25 V/článek
Napětí detekce vybití:	2,4 V/článek
Vybíjecí proud:	5 A

[FAQ](#)

www.parklio.com

info@parklio.com

+385977247276



Detekce nadměrného proudu:	12 A
Ochrana proti zkratu:	ano
Rozsah provozních teplot:	-40,+85 °C / -40.0°F až 185.0°F

5.4.4. Vložení Dvojité Baterie

Chcete-li nainstalovat dvojitou baterii, vyrovnejte Dvojité Baterie s řídicí jednotkou a připevněte ji k základně zábrany pomocí suchého zipu na spodní straně sady baterií a na zábraně.

Dávejte pozor, abyste zapojovali vstup nabíjecího portu, aby se zabránilo vniknutí vody.

[FAQ](#)

www.parklio.com

info@parklio.com

+385977247276



5.5. Modul Konstatního Napájení Uživatelská Příručka

V této uživatelské příručce vám poskytujeme podrobné informace o Modulu Konstatního Napájení, což je životně důležitá součást navržená k zajištění nepřerušovaného napájení vašeho zábranného systému.

Před použitím Modulu Konstatního Napájení si prosím přečtete celou tuto uživatelskou příručku, aby bylo zaručeno bezpečné a efektivní nastavení.

5.5.1. Obsah Balení

Zkontrolujte, prosím, zda balení obsahuje všechny potřebné díly.

Balení by mělo obsahovat následující:

- 1 x Modul Konstatního Napájení
- 1 x Uživatelská Příručka

Pokud je některá z částí nesprávná, chybí nebo je poškozená, kontaktujte svého prodejce Parklio™. Kartonový obal včetně originálních balících materiálů si uschovejte pro případ, že budete muset vrátit výrobek k opravě.

5.5.2. Přehled Modulu Konstatního Napájení

Modul Konstatního Napájení je vybaven externím AC/DC napájecím zdrojem. Tento napájecí zdroj je navržen pro připojení k vašemu elektrickému vedení a poskytuje stabilní a nastavitelný výstup napětí do vašeho zábranného systému. Výchozí přednastavený napěťový výstup je 10,2 V a lze jej upravit v rozsahu 10,2 V až 13,4 V tak, aby vyhovoval vašim specifickým požadavkům.

[FAQ](#)

www.parklio.com

info@parklio.com

+385977247276

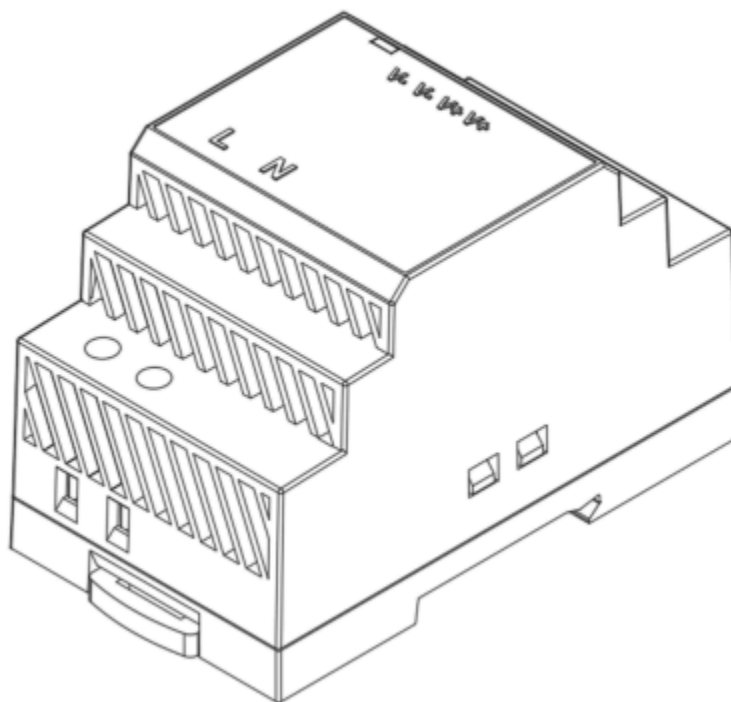


Klíčové Vlastnosti

Stabilní Zdroj Energie: Modul Konstantního Napájení zaručuje nepřetržitý a spolehlivý zdroj energie pro vaši zábranu, čímž eliminuje potřebu časté výměny baterie.

Nastavitelné Napětí: Máte možnost doladit výstupní napětí v rozsahu 10,2 V až 13,4 V, aby vyhovovaly různým modelům zábran a provozním potřebám.

Výměna Baterie: Modul Konstatního Napájení slouží jako přímá náhrada za baterii a zajišťuje konzistentní dodávku energie bez omezení životnosti baterie.



[FAQ](#)

www.parklio.com

info@parklio.com

+385977247276



Důležité Úvahy

Maximální Délka Kabelu: Maximální délka kabelu pro napájení zábrany je 25 metrů. Pro optimální výkon doporučujeme použít kabel o průřezu 1,5 mm.

Napájení Jedné Zábrany: Každá zábrana musí být připojena ke svému vyhrazenému napájecímu zdroji pomocí samostatného kabelu. Nepokoušejte se napájet více zábran jedním zdrojem, protože to může ohrozit jejich provoz.

Limit Napětí: Je důležité zajistit, aby napětí dodávané do zábrany nikdy nepřesáhlo 11V. Překročení tohoto limitu může vest k poškození zábranného systému.

5.5.3. Technické Specifikace

Parametr	Hodnota
Vstupní napětí:	85 Vac až 264 Vac
Frekvence vstupního napětí:	47 Hz až 63 Hz
Účinnost:	83 %
Vstupní proud:	1.2 A (115 Vac) 0.8A (230 Vac)
Náběhový proud:	30A (115 Vac) 60A (230 Vac)
Výstupní napětí:	10.8 Vdc - 13.8 Vdc
Trvalý výstupní proud:	4.5 A

[FAQ](#)

www.parklio.com

info@parklio.com

+385977247276



Jmenovitý výkon:	54 W
Výkon bez zátěže:	0.3 W
Výstupní zvlněné napětí:	120 mVpp
Provozní teplota:	-30 °C až 70 °C / -22.0°F až 158.0°F
Provozní vlhkost:	20 % až 90 %, nekondenzační
Provozní výška:	2000 m / 6561.68 ft
Ochrana:	Přepětí Omezení Proudů Přetížení Zkrat Nadproud
Rozměry:	52.5 mm x 90 mm x 54.5 mm / 2.1 in x 3.5 in x 2.1 in
Montáž:	DIN rai

5.5.4. Instalace Modulu Konstantního Napájení

Úplné a podrobné vysvětlení postupu instalace Modulu Konstantního Napájení naleznete v kapitole 4.5, která se konkrétně zaměřuje na instalaci modelu zábrany napájeného střídavým proudem. Tato kapitola obsahuje pokyny krok za krokem, které zajistí důkladné pochopení procesu instalace.

[FAQ](#)

www.parklio.com

info@parklio.com

+385977247276



5.6. Nástavec Uživatelská Příručka

Tato uživatelská příručka je vaším důkladným průvodcem používáním Nástavce Zábrany ke zlepšení viditelnosti a bezpečnosti zábrany na vašem parkovišti.

V následujících částech vám poskytneme komplexní pokyny, jak efektivně a hladce nainstalovat nástavec a zajistit, aby bylo bezpečně připevněno k vaší zábraně.

5.6.1. Obsah Balení

Zkontrolujte, prosím, zda balení obsahuje všechny potřebné díly.

Balení by mělo obsahovat následující:

- 1 x Nástavec
- 1 x Uživatelská Příručka
- 2 x M5 Šestihranný Šroub (DIN 933 M5 x 10)
- 2 x M5 Samojistná Matice (DIN 985 M5)

Pokud je některá z částí nesprávná, chybí nebo je poškozená, kontaktujte svého prodejce Parklio™. Kartonový obal včetně originálních balících materiálů si uschovejte pro případ, že budete muset vrátit výrobek k opravě.

[FAQ](#)

www.parklio.com

info@parklio.com

+385977247276



5.6.2. Nástavec Přehled

Příslušenství Nástavec Zábrany je speciálně navrženo pro řidiče vozidel s vysokým profilem, aby zlepšilo jejich viditelnost na zábrany a výrazně snížilo pravděpodobnost jakékoli kolize vozidla. Při řízení větších vozidel, jako jsou SUV nebo kamiony, může být obtížné rozpoznat parkovací zábrany, což vede k náhodným nárazům a škrábancům. Nástavce zábran zvyšuje výšku zábran a zajišťuje, že jsou v přirozeném zorném poli řidiče.

Klíčové Vlastnosti

Postaveno k Odolnosti: Vyrábí se podle stejných vysokých standard jako Parklio™ zábrany, rozšiřující příslušenství je odolné a plně kompatibilní, což zajišťuje dlouhotrvající doplněk vaší parkovací zábrany.

Snadná Instalace: Nástavec se snadno a bezpečně připevní a dokonale se přizpůsobí uživatelsky přívětivému nastavení produktů Parklio™.

Prevence kolizí: S nasazeným nástavcem se výrazně snižuje pravděpodobnost kolizí a chrání vozidlo a zábranu před poškozením.

[FAQ](#)

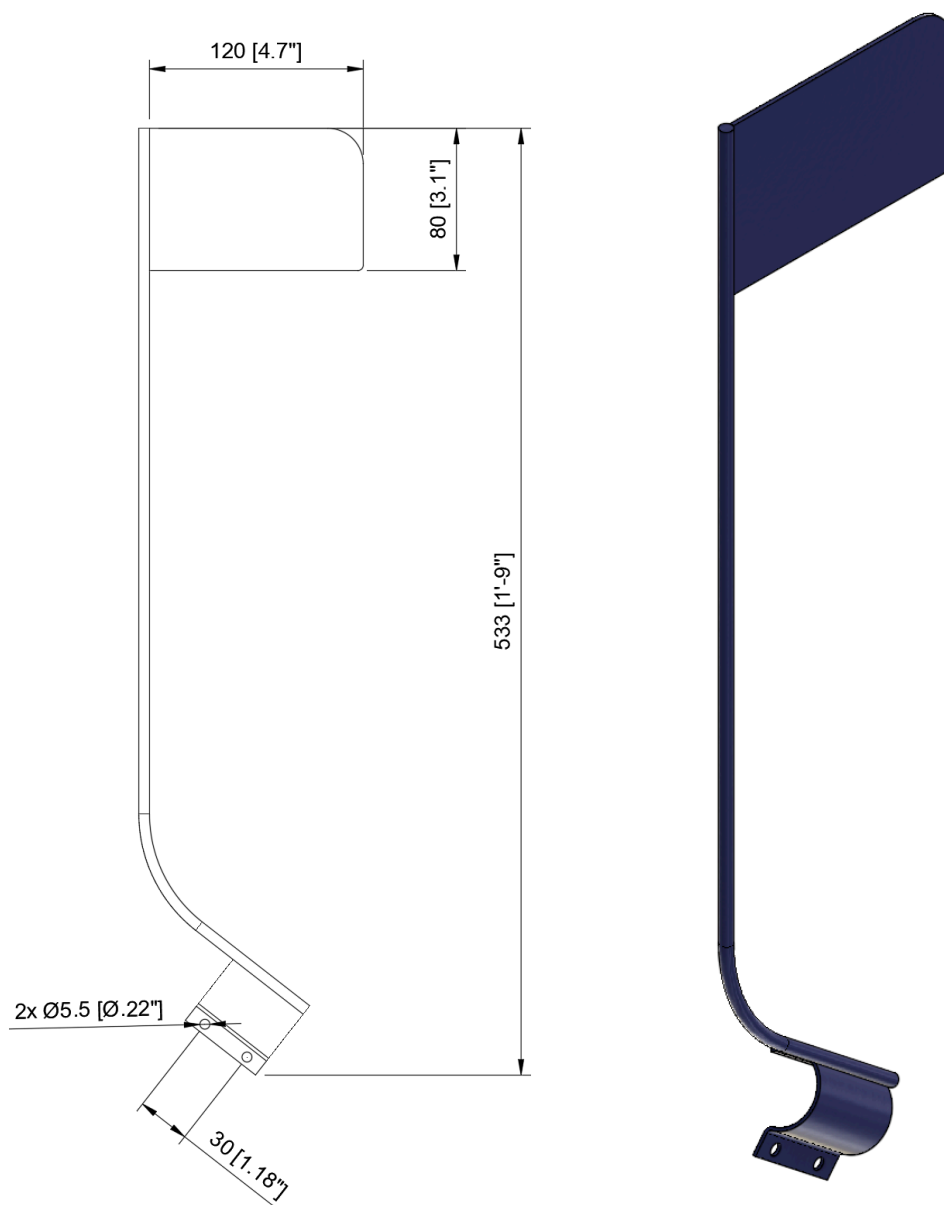
www.parklio.com

info@parklio.com

+385977247276



5.6.3. Technické Specifikace



[FAQ](#)

www.parklio.com

info@parklio.com

+385977247276



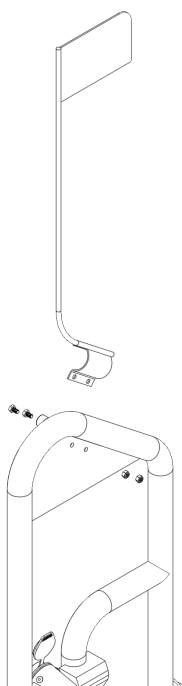
5.6.4. Instalace Nástavce Zábrany

Před zahájením procesu instalace se ujistěte, že máte všechny potřebné nástroje a materiály. Zde je seznam toho, co budete potřebovat, kromě obsahu balíčku rozšíření Parklio:

→ Dva 8mm (5/16") klíče / šroubováky

KROK 1. Zkontrolujte úplnost obsahu balení.

KROK 2. Zkontrolujte, zda nedošlo k poškození součástí.



KROK 3. Vyrovnajte prodlužovací sloup podle obrázku. (Ujistěte se, že když stojíte čelem k zábraně, je vlajka orientovaná doleva.)

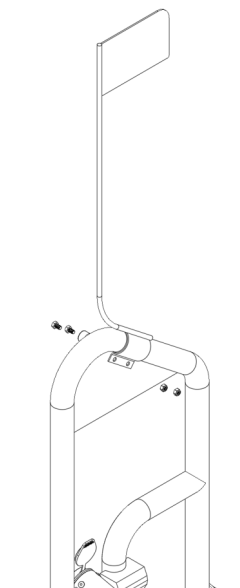
[FAQ](#)

www.parklio.com

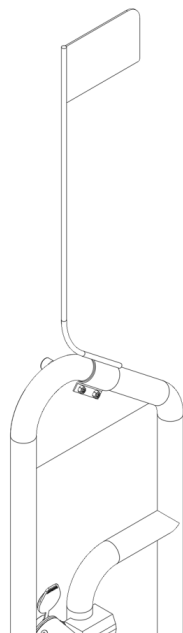
info@parklio.com

+385977247276





KROK 4. Upevněte sestavu pomocí dodaných šroubů a matic.



5.7. Bezpečnostní Sloupek Uživatelská Příručka

Účelem této uživatelské příručky je poskytnout vám jasné pokyny, jak nainstalovat a používat bezpečnostní sloupky. Dodržováním těchto pokynů můžete vytvořit bezpečnější parkovací prostředí a minimalizovat pravděpodobnost nehod.

Prozkoumejte prosím následující části, abyste se ujistili, že jsou vaše bezpečnostní sloupky nainstalovány správně a efektivně zvýšíte zabezpečení.

5.7.1. Obsah Balení

Zkontrolujte, prosím, zda balení obsahuje všechny potřebné díly.

Balení by mělo obsahovat následující:

- 1 x Bezpečnostní Sloupek
- 4 x Kotevní Šrouby
- 1 x Uživatelská Příručka

Pokud je některá z částí nesprávná, chybí nebo je poškozená, kontaktujte svého prodejce Parklio™. Kartonový obal včetně originálních balících materiálů si uschovejte pro případ, že budete muset vrátit výrobek k opravě.

5.7.2. Bezpečnostní Sloupky Příspěvky

Instalace gumových bezpečnostních sloupků je efektivní způsob, jak zvýšit bezpečnost vašeho parkovacího místa. Tyto sloupky byly pečlivě navrženy tak, aby odrazovaly od nepředvídatelných praktik parkování a poskytovaly ochranu před nárazy vozidla.

[FAQ](#)

www.parklio.com

info@parklio.com

+385977247276




Klíčové Vlastnosti:

Zabraňuje Nekonvenčnímu Parkování: Tento příspěvek slouží jako odstrašující prostředek, který odrazuje auta od účasti na riskantních parkovacích aktivitách, které ohrožují pořádek a bezpečnost.

Gumová Konstrukce: Naše příjezdové bezpečnostní sloupky jsou vyrobeny ze silné gumy a jsou navrženy tak, aby vydržely nárazy auta bez poškození.

Zlepšená Viditelnost: Pro zlepšení viditelnosti a bezpečnosti v noci jsou parkovací sloupky vybaveny reflexním materiálem. Tato funkce zajišťuje, že sloupek zůstane viditelný i za špatných světelných podmínek, snižuje riziko nehod a poskytuje zvýšenou bezpečnost při nočním parkování.

5.7.3. Technické Specifikace

Parametr	Hodnota
Model	UT2519
Materiál	Plast
Výška	750 mm / 29.53 in
Horní-základna Φ	80 /200 mmm / 3.15 in / 7.87 in
Hmotnost	0,9 kg \pm 0,1 / 1.98 lbs \pm0.22 lbs
Barva	#314E82  s reflexními pruhy

FAQ

www.parklio.com

info@parklio.com

+385977247276



5.7.4. Instalace Bezpečnostního Sloupku

Před zahájením procesu instalace se ujistěte, že máte všechny potřebné nástroje a materiály. Zde je seznam toho, co budete potřebovat, kromě obsahu balíčku Parklio bezpečnostního sloupku:

- Gumová palička nebo perlík
- Jádrový Vrták s vhodnými vrtáky
- Měřicí páska
- Křída

KROK 1. Určete přesné umístění bezpečnostního sloupku.

KROK 2. Označte pozice pro vyvrtané otvory pomocí křídy.

KROK 3. K vytvoření otvorů na označených místech použijte jádrový vrták s bitem správné velikosti.

KROK 4. Zajistěte bezpečnostní sloupek k zemi vložení kotevních šroubů do připravených otvorů.

KROK 5. Použijte gumovou paličku nebo perlík, abyste se ujistili, že bezpečnostní sloupek je co nejbezpečnější.

KROK 6. Důkladně otestujte a zkontrolujte instalaci.

[FAQ](#)

www.parklio.com

info@parklio.com

+385977247276



6. Ovládání Zábrany

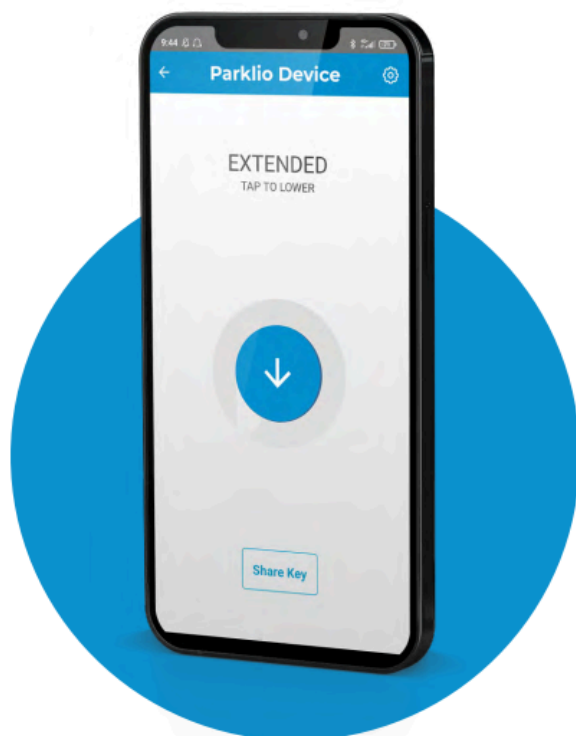
Tato část vysvětluje, jak připojit mobilní aplikaci k zábraně a jak zábranu ovládat pomocí Parklio Connect mobilní aplikace.



Upozorňujeme, že pro první připojení a nastavení zábrany je vyžadováno připojení k internetu.

6.1 Instalace Aplikace

Aplikace lze stáhnout naskenováním následujících QR kódů:



Android



iOS



Huawei



[FAQ](#)

www.parklio.com

info@parklio.com

+385977247276



Nebo na následujících odkazech:

Android - <http://bit.ly/2iMkIn5>

iOS - <https://apple.co/2iaV7aA>

Huawei - <https://urldre.cloud.huawei.com/mCe8Pn0uD6>

6.2. Registrace a Přihlášení

Pro použití Parklio Connect musí být uživatel přihlášen.

Uživatelé aplikace se mohou přihlásit pomocí svých stávajících účtů Google nebo Apple, případně si mohou vytvořit a používat účet Parklio se svou e-mailovou adresou.

EMAIL
Enter Email

PASSWORD
Enter Password

Login

Sign up Forgot password?

OR

Sign in with Google

By clicking Login or Signup indicates you agree with our Terms and Privacy Policy

Parklio™ © 2021

←

Create an Account

EMAIL

PASSWORD

CONFIRM PASSWORD

Sign up

By clicking Login or Signup indicates you agree with our Terms and Privacy Policy

Parklio™ © 2021

[FAQ](#)

www.parklio.com

info@parklio.com

+385977247276



Pro přihlášení přes Google jednoduše stiskněte tlačítko Přihlásit se pomocí Google.

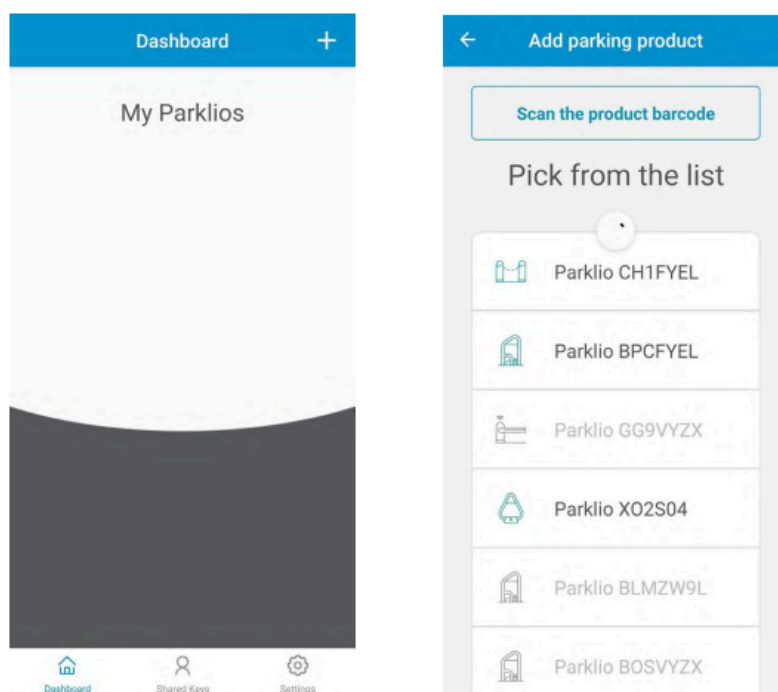
Chcete-li se přihlásit prostřednictvím svého účtu Apple, jednoduše stiskněte tlačítko Přihlásit se pomocí Apple ID.

Pokud má uživatel existující účet Parklio, zadejte svůj e-mail a heslo spojené s účtem do příslušných polí a stiskněte Přihlásit.

V případě, že účet Parklio nebyl vytvořen dříve, stiskněte tlačítko Zaregistrovat se, čímž se otevře nová obrazovka. Zde může uživatel zadat svůj e-mail a heslo pro vytvoření účtu. Po vytvoření účtu může uživatel použít své přihlašovací údaje k přihlášení do aplikace.

6.3. Přidání zábrany k vašemu účtu

Po přihlášení se na palubní desce zobrazí všechna vaše zařízení Parklio.



[FAQ](#)

www.parklio.com

info@parklio.com

+385977247276



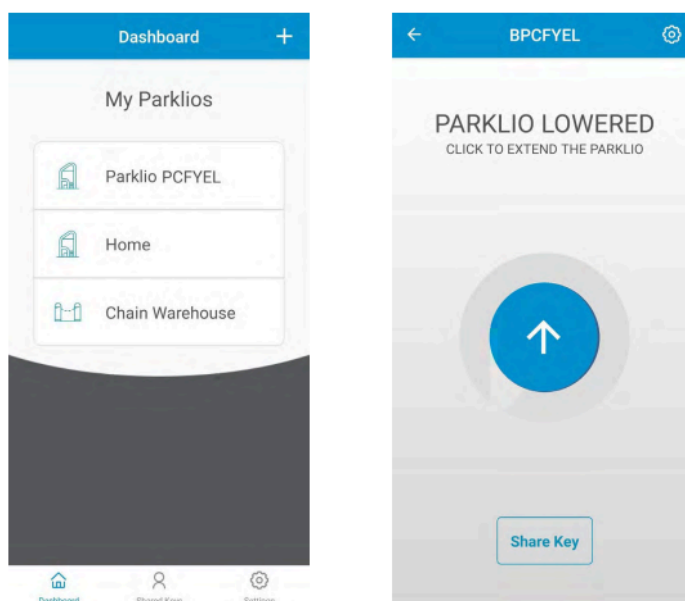
Chcete-li k účtu přidat zábranu, **stiskněte tlačítko + v pravém horním rohu** řídicího panelu. Otevře se **obrazovka “Přidat Parkovací produkt”** a smartphone začne vyhledávat nedaleké Parklio Zábrany. **Tento krok by měl být proveden v těsné blízkosti Parklio Zábrany, který přidáváte.**

Grayed-out zařízení představují zařízení Parklio, která jsou již nastavena. Po dokončení skenování **vyberte ze seznamu** dostupných produktů parkovací ochrany **zábranu, kterou chcete přidat**. Zábrana bude automaticky nastavena a přidána k uživatelskému účtu.

Ve výše uvedeném příkladu obrazovky kliknutím na Parklio BPCFYEL aplikace spustí proces nastavení zábrany. Proces je automatický a uživatel je na konci upozorněn.

6.4. Připojení k zábraně

Aby bylo možné zábranu ovládat, vidět její stav a měnit její nastavení, je nutné se k zábraně připojit. To se provede tak, že přejdete na Příkladovou desku a kliknete na zábranu, ke které se chcete připojit.



FAQ

www.parklio.com

info@parklio.com

+385977247276



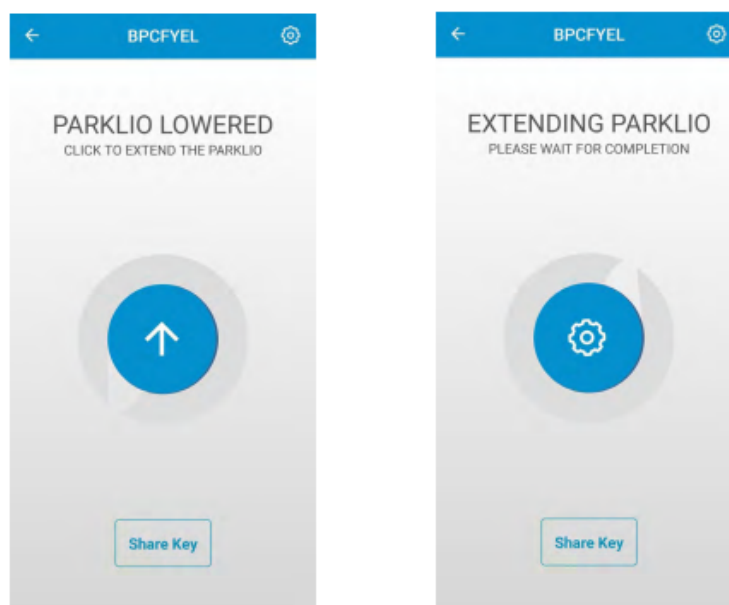
Po úspěšném připojení se na obrazovce zobrazí stav zábrany:

- **PARKLIO LOWERED** – Indikuje, že zábrana je stažená (otevřená)
- **PARKLIO EXTENDED** – Indikuje, že zábrana je nahoře (zavřená)
- **PARKLIO EXTENDING** – Indikuje, že se zábrana pohybuje nahoru (zavírá se)
- **PARKLIO LOWERING** – Indikuje, že se zábrana pohybuje dolů (otevívá se)
- **CAR ON TOP** – Zábrana je spuštěna a nad zábranou je vozidlo
- **BARRIER JAMMED** – Při pohybu nahoru nebo dolů se zábrana zasekla, zkontrolujte, zda nejsou překážky
- **AUTHENTICATION FAILED** – Došlo k chybě v komunikaci se zábranou nebo s digitálním klíčem zábrany, klíč byl pravděpodobně resetován

6.5. Otevírání a Zavírání zábrany

Otevírání a zavírání zábrany je možné pouze tehdy, je-li uživatel připojen k zábraně a je-li zábrana v EXTENDED nebo LOWERED stavu.

Kliknutím na tlačítko ve středu hlavní obrazovky se zábrana sníží nebo vysune.



[FAQ](#)

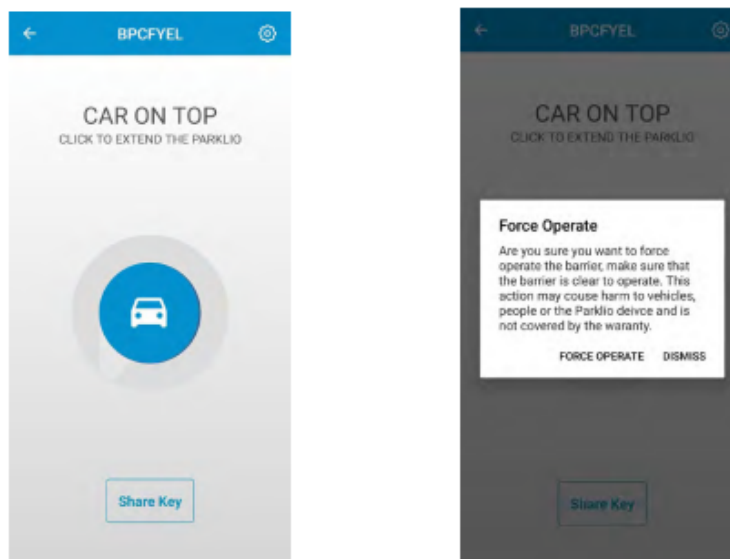
www.parklio.com

info@parklio.com

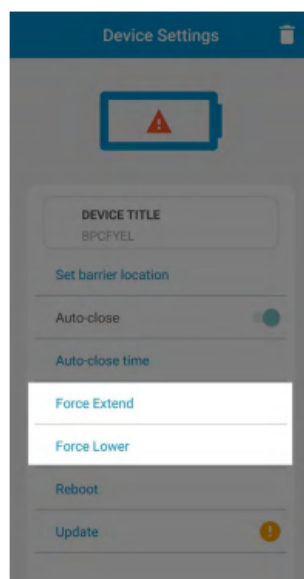
+385977247276



Pokud Zábřana zjistí, že vozidlo stojí příliš blízko zábrany nebo nad ní, zobrazí se zpráva CAR ON TOP. V tomto případě je možné zvednout Zábřanu kliknutím na ikonu auta a stisknutím FORCED WORK v dialogovém okně. To může udělat pouze správce/majitel Zábřany.



Zábřana bude ignorovat všechny překážky, takže se před kliknutím na FORCE OPERATE ujistěte, že je dráha Zábřany čistá.



FAQ

www.parklio.com

info@parklio.com

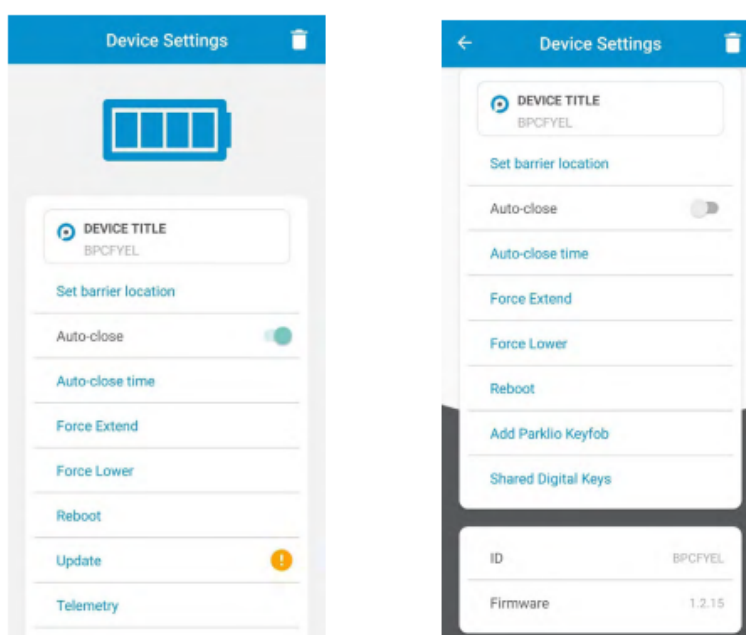
+385977247276



Je také možné použít Force Lower a Force Extend z nabídky Nastavení Zařízení.

6.6. Nastavení a Informace o Zábranách

Kliknutím na ikonu ozubeného kola v pravém horním rohu obrazovky Zábrana zobrazíte nastavení Zábrana. Na obrazovce nastavení je možné zobrazit stav baterie, informace o zařízení, jako je verze firmwaru a ID, nastavit možnost auto/zavřít a použít možnosti rozšíření a snížení síly.



6.6.1. Změňte název zařízení

Parklio zařízení umožňují uživateli změnit si jméno, takže je lze snadněji identifikovat. Pro změnu názvu zařízení klikněte v nastavení na DEVICE TITLE. Změňte název zařízení a klikněte na SAVE. Poté se zobrazí nový název.

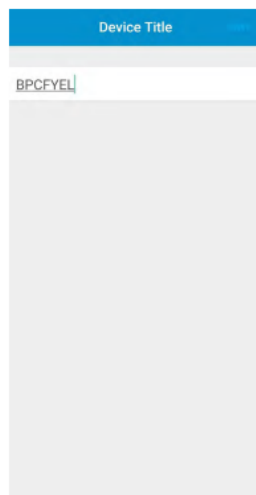
[FAQ](#)

www.parklio.com

info@parklio.com

+385977247276





6.6.2. Nastavení Automatického Zavírání

Chcete-li povolit automatické uzavření Zábrany, postupujte takto:

- Přepnutím tlačítka automatického zavírání aktivujete automatické zavírání zábrany. Zobrazí se varovná zpráva pro potvrzení vašeho výběru.
- Nastavte čas automatického zavírání stisknutím tlačítka “Čas Automatického Zavírání”. Interval automatického zavírání můžete nastavit na libovolnou dobu od 5 do 120 sekund.

Funkce automatického zavírání umožňuje automatického zavírání zábrany, když vozidlo zaparkované přes zábranu odjede. Sada senzorů na Zábraně detekuje přítomnost vozidla. Funkce automatického zavírání se aktivuje, jakmile vůz zůstane zaparkován nad otevřenou zábranou déle než 60 sekund.

Mějte však na paměti, že Zábrana se nezavře okamžitě. Před zahájením uzavírky počká, dokud vozidlo nepřetržitým pohybem opustí parkovací plochu a nepřemístí se do vzdálenosti asi 3-4 metrů od Zábrany. Systém poté čeká na uživatelem definovaný časový interval (mezi 5 až 120 sekundami), než se Zábrana automaticky zavře.

[FAQ](#)

www.parklio.com

info@parklio.com

+385977247276



6.6.3. Sdílení a Blokování Klíčů

Klíčovou funkcí obsaženou ve všech produktech Parklio je možnost snadno sdílet digitální klíče a v případě potřeby okamžitě zrušit přístup prostřednictvím aplikace Parklio Connect.

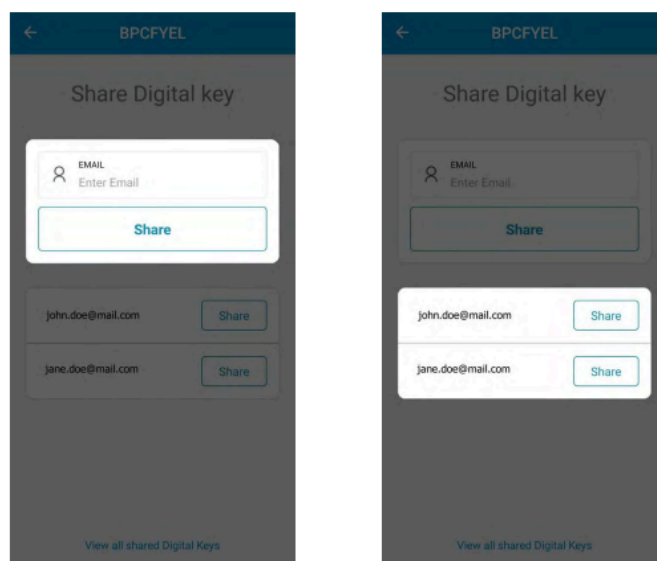
Pro použití této funkce je vyžadováno připojení k internetu. Není vyžadováno připojení k Zábraně přes Bluetooth.

Digitální Sdílení Klíčů

Všechny digitálně sdílené klíče mají dobu platnosti. Klíč se stane aktivním k datu zahájení a je platný do data ukončení.

Klíč může být sdílen více uživateli a více klíčů může být zasláno jednomu uživateli.

Chcete-li sdílet klíč, stiskněte **tlačítko Sdílení Klíče** na hlavní obrazovce Zábrany. Poté zadejte e-mail uživatele, kterému bude klíč sdílen, nebo vyberte ze seznamu dříve sdílených uživatelů.



[FAQ](#)

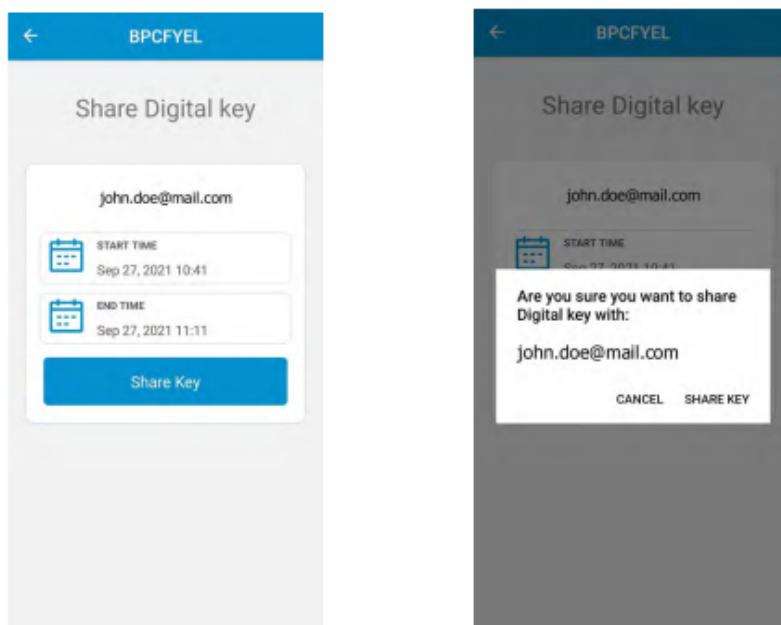
www.parklio.com

info@parklio.com

+385977247276



Dále je nutné pomocí kalendáře zvolit klávesu START TIME a END TIME. Po nastavení času začátku a konce stiskněte tlačítko Sdílení Klíče a potvrďte.



Blokování Digitálního Klíče

Pokud potřebujete zrušit přístup, přejděte na obrazovku Nastavení Zařízení > Sdílet Digitální Klíč a stiskněte Zobrazit všechny sdílené Digitální Klíče ve spodní části obrazovky. Zobrazí se všechny klíče sdílené pro vybranou Zábranu. Chcete-li zablokovat určitého uživatele, **klikněte na tlačítko Blokovat** vedle uživatele. Sdílené klíče lze také zobrazit na obrazovce Nastavení Zařízení kliknutím na Sdílené Digitální Klíče.

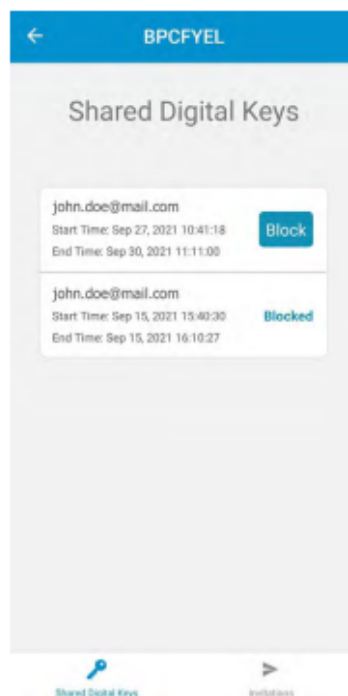
[FAQ](#)

www.parklio.com

info@parklio.com

+385977247276





6.6.4. Aktualizace Zábrany

Parklio Chytrá Parkovací Zábrana získává vylepšení funkcí pomocí aktualizací OTA (Over-The-Air). Tyto aktualizace provádí uživatel ručně. Je-li k dispozici aktualizace, zobrazí se u tlačítka aktualizace v nastavení Zábrany oranžová ikona.

Při aktualizaci Zábrany se ujistěte, že na horní straně zábrany není žádné vozidlo. Zůstaňte prosím v blízkosti Zábrany po celou dobu aktualizace.

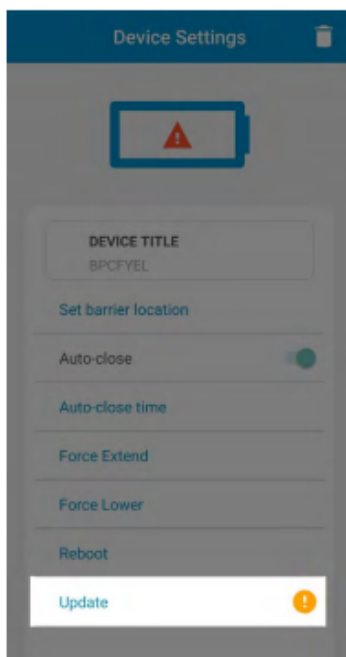
[FAQ](#)

www.parklio.com

info@parklio.com

+385977247276





Pro aktualizaci Zábrany klikněte na tlačítko Aktualizovat na obrazovce Nastavení Zařízení a stiskněte Start. Během stahování aktualizace zůstaňte blízko zařízení.

6.6.5. Stav Baterie

Stav baterie zábrany se zobrazuje v 5 úrovních s ikonou baterie v horní části nastavení zábrany. Každá úroveň odpovídá zhruba 25% nabití baterie.



Pokud je baterie téměř vybitá, zobrazí se varovná ikona. Nabijte prosím baterii.



[FAQ](#)

www.parklio.com

info@parklio.com

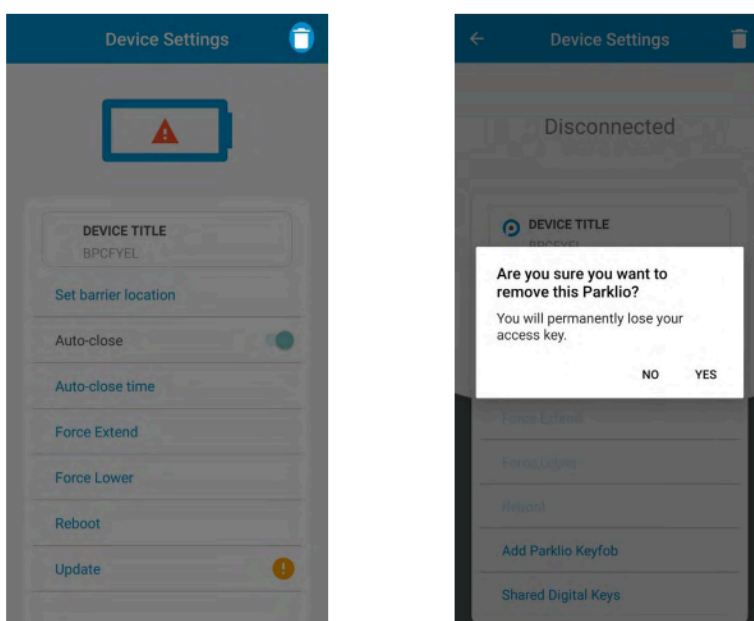
+385977247276



6.6.6. Odebrání produktu

Chcete-li odstranit Zábranu ze svého účtu nebo smazat klíč, který s vámi byl sdílen, přejděte na obrazovku Nastavení Zařízení a **stiskněte ikonu popelnice**. Zobrazí se potvrzení, stiskněte Ano.

Když je zařízení smazáno z vašeho účtu, všechny odeslané klíče hosta jsou stále platné. Lze je zrušit pouze provedením resetu klíče Zábran nebo přidáním Zábrany k jinému účtu.



6.6.7. Nastavení Klíčenky

Abyste mohli Klíčenku používat, musíte si nastavit Zábranu pomocí aplikace Parklio Connect, jak je vysvětleno v *Kapitole 7.4. Připojení k Zábraně*.

FAQ

www.parklio.com

info@parklio.com

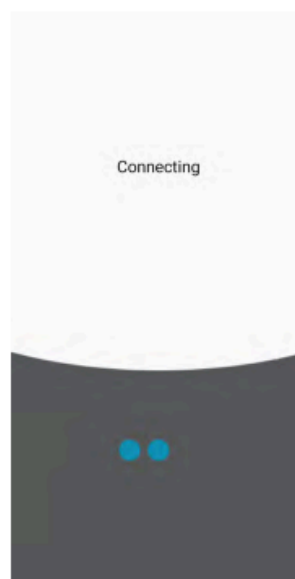
+385977247276



Pro programování Klíčenky není vyžadováno přímé Bluetooth spojení se Zábranou.

Jakmile je vaše Zábrana nakonfigurována v aplikaci Parklio Connect, postupujte podle následujících kroků a naprogramujte ovladač z nabídky Nastavení Zařízení:

- Otevřete nabídku Nastavení Zařízení, které chcete ovládat pomocí Klíčenky.
- Vyberte “Přidat Parklio Klíčenku”



- Chcete-li spustit programovací režim Klíčenky, stiskněte a podržte tlačítko ovladače po dobu tří sekund, dokud nevidíte světelný signál.
- Na obrazovce “Přidat Parklio Klíčenku” stiskněte “Spustit Instalaci”. Aplikace zobrazí “Připojování” a provede vás procesem nastavení zařízení.

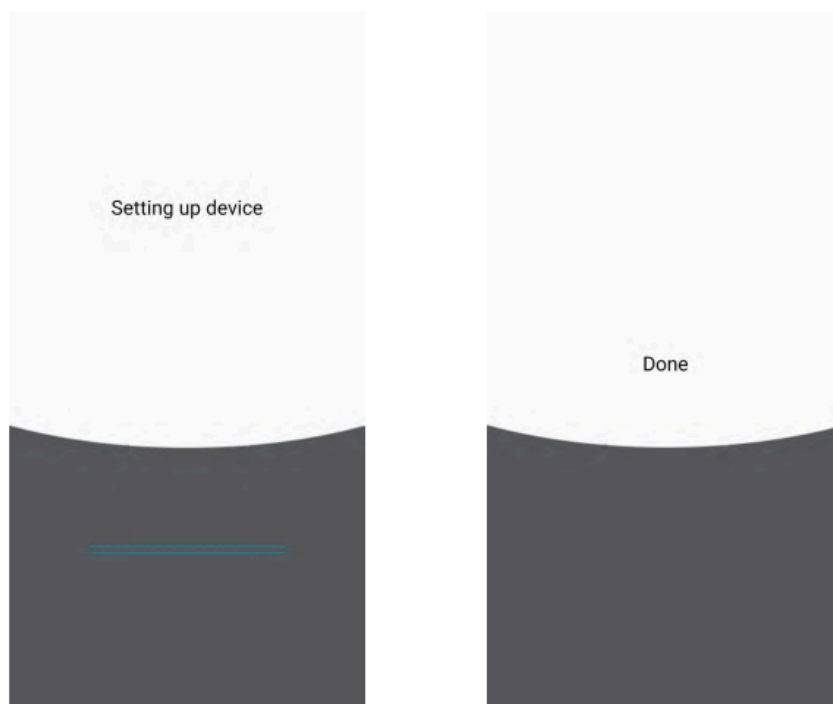
[FAQ](#)

www.parklio.com

info@parklio.com

+385977247276





- Po úspěšném nastavení Klíčenka vydá dvě pípnutí, což znamená, že je připravena k použití.
- Klíčenka dokáže uložit do paměti pouze jedno zařízení a ovládá se stisknutím tlačítka na klíčence.

6.7. Resetování Klíčenky Zábrany

Digitální klíč Zábrany je nastaven po přidání Zábrany k uživatelskému účtu. Tento klíč lze odstranit pouze jeho resetováním. **Reset se provede stisknutím a podržením tlačítka Reset po dobu 3 sekund, dokud se nerozsvítí zelená LED.** Když je Zábrana ve stavu resetování, lze ji znovu přidat k uživatelskému účtu prostřednictvím aplikace Parklio Connect.

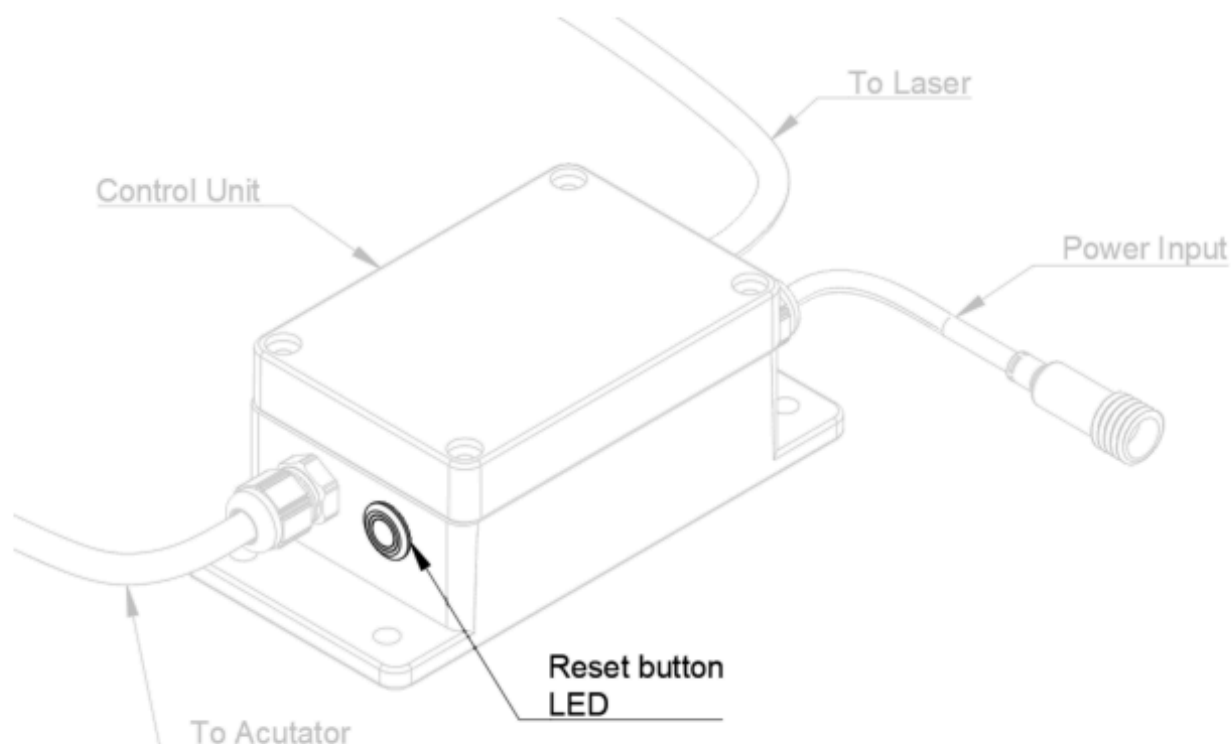
[FAQ](#)

www.parklio.com

info@parklio.com

+385977247276





Resetování digitálního klíče Zábrany způsobí, že všechny sdílené klíče hosta a klíč vlastníka nebudou použitelné. Bude nutné znovu zaslat všechny klíče hostů jednotlivě.

6.8. Manuální Ovládání Zábran

Chcete-li zábranu otevřít ručně, odemkněte zámek bezpečnostního špendlíku pomocí dodaného klíče, poté bezpečnostní špendlík vyjměte a držte oblouk zábrany a ovladač na místě. Jemně spusťte akční člen a oblouk zábrany.

[FAQ](#)

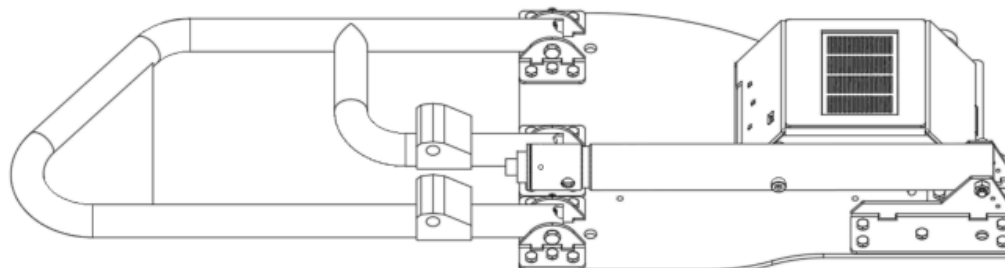
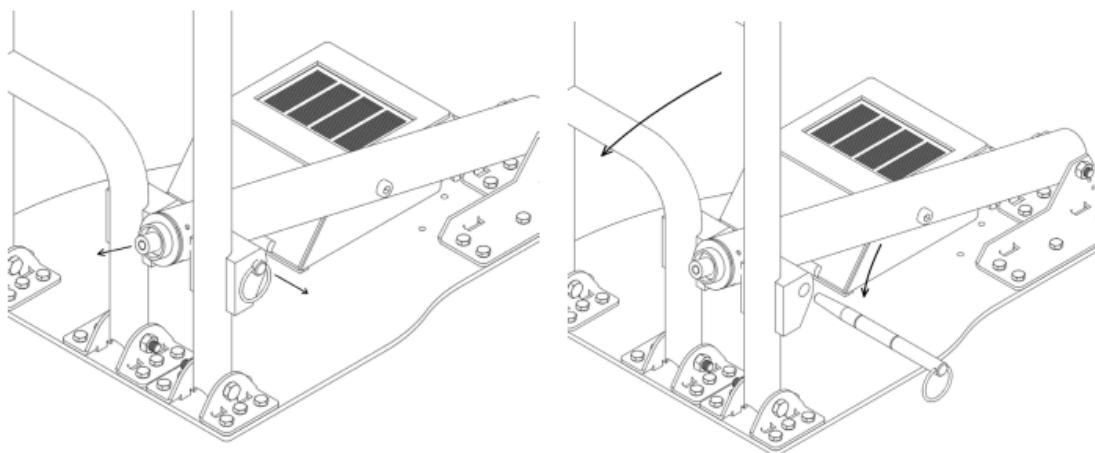
www.parklio.com

info@parklio.com

+385977247276



Chcete-li obnovit normální funkčnost, stačí nainstalovat bezpečnostní špendlík zpět.



[FAQ](#)

www.parklio.com

info@parklio.com

+385977247276



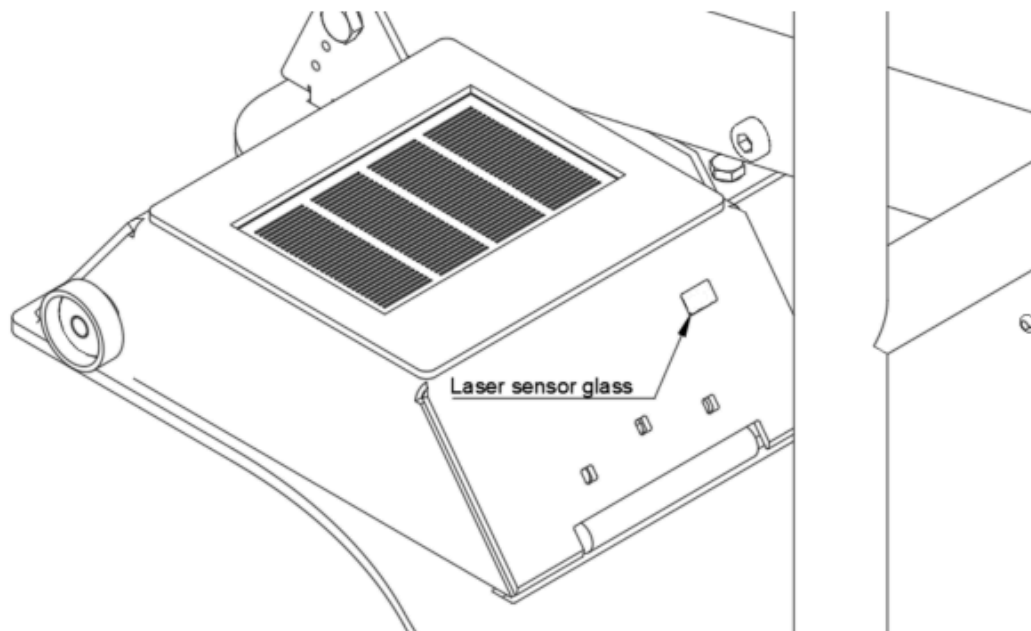
7. Čištění a údržba

Před zahájením jakéhokoli čištění nebo údržby zařízení je nezbytné odpojit napájení.

Děti by neměly zábranu čistit ani udržovat bez řádného dozoru.

7.1. Čištění laserového senzoru

Nepřetržité používání zařízení může vest k nahromadění částic nečistot, bláta, vodních skvrn a dalších nečistot, které mohou bránit ve výhledu laserového senzoru. To může vest k nežádoucímu chování produktu. Chcete-li laserový sensor vyčistit, odstraňte všechny překážky rukou a očistěte skleněný kryt laserového senzoru čistým hadříkem. K čištění skla od jakýchkoli skvrn můžete použít isopropylový čistící alkohol (IPA).



[FAQ](#)

www.parklio.com

info@parklio.com

+385977247276



7.2. Čištění vnitřku krytu zábrany

Vnitřek ochranného krytu by měl být čištěn pouze čistým suchým hadříkem a prachovým kartáčem.

7.3. Čištění exteriéru zábrany

Vnější stranu zábrany lze čistit vodou, v případě větších skvrn detergentem bez abrazivních vlastností. Odstraňte všechny překážky kolem a ze zábrany, které mohou bránit normálnímu fungování, jako jsou shluky listů nebo větve.

7.4. Výměna Spínacího Špendlíku

V případě nadměrné síly má Parklio Chytrá Parkovací Zábрана spínací špendlík, který zabrání poškození jakýchkoli jiných částí. Čep je navržen tak, aby se rozlomil na tři části.

V případě zlomeného spínacího špendlíku je pro normální fungování zábrany potřeba náhradní špendlík.

Chcete-li spínací špendlík vyměnit, nejprve odjistěte zámek spínacího špendlíku a poté odstraňte všechny zlomené kusy starého spínacího špendlíku. Vložte nový spínací špendlík, jak již bylo popsáno v návodu (Kapitola 4.3. Předběžné Kontroly a Testování).

[FAQ](#)

www.parklio.com

info@parklio.com

+385977247276



8. Likvidace zařízení

Na obaly používáme materiály šetrné k životnímu prostředí, které lze recyklovat, uložit nebo zničit bez jakéhokoli ohrožení životního prostředí. Za tímto účelem jsou obalové materiály vhodně označeny.

Symbol na výrobku nebo na jeho obalu znamená, že s tímto zařízením by se nemělo zacházet jako s běžným domovním odpadem. Odnesete tento výrobek na vhodné sběrné místo pro recyklaci elektrických a elektronických zařízení.

Vyjměte opotřebovanou baterii ze zábrany a zlikvidujte ji na vhodném místě. Správný způsob likvidace zábrany vám pomůže předejít možným negativním důsledkům a dopadům na životní prostředí a lidské zdraví, které by mohly nastat při nesprávné likvidaci zábrany. Pro podrobnější informace o likvidaci a zpracování zábrany kontaktujte místní službu likvidace odpadu, komunální společnost nebo obchod, kde jste zábranu zakoupili.

[FAQ](#)

www.parklio.com

info@parklio.com

+385977247276



9. Prohlášení o Shodě se Směrnicemi EMC, LVD a ERM

Declaration of Conformity

With regard to EMC, LVD and ERM Directives

CE

Declare under our sole responsibility that the following product(s):

Parklio Smart Parking Barrier Model X

Fulfils the essential requirements of the EMC, LVD and ERM Directives

The following standards were applied:

EN 55016-2-3:2017
 EN 61000-4-3:2006/A2:2010
 EN 301 489-1 v2.1.1 (2017-02)
 EN 60950-1:2006+A11:2009+A12:2011+A2:2013+AC:2015
 EN 60950-22:2017
 IEC 60950-1:2005+A1:2009+A2:2016, IEC 60950-22:2016

Address: Stinice 12, 21000 Split, Croatia

Manufacturer: Parklio d.o.o.

I, the Manufacturer, hereby declare that the equipment as tested is representative manufacturing tolerance limits


 Authorized Signature
PARKLIO d.o.o.
 SPLIT

[FAQ](#)

www.parklio.com

info@parklio.com

+385977247276



10. Prohlášení o Shodě s FCC

Toto zařízení vyhovuje části 15 pravidel FCC. Provoz podléhá následujícím dvěma podmínkám: (1) toto zařízení nesmí způsobovat škodlivé rušení a (2) toto zařízení musí akceptovat jakékoli přijaté rušení, včetně rušení, které může způsobit nežádoucí provoz.

Toto zařízení bylo testováno a bylo zjištěno, že vyhovuje limitům pro digitální zařízení třídy B v souladu s částí 15 pravidel FCC. Tyto limity jsou navrženy tak, aby poskytovaly přiměřenou ochranu před škodlivým rušením při domácí instalaci. Toto zařízení generuje, používá a může vyzařovat vysokofrekvenční energii a pokud není nainstalováno a používáno v souladu s pokyny, může způsobovat škodlivé rušení rádiové komunikace.

Nelze však zaručit, že při konkrétní instalaci k rušení nedojde. Pokud toto zařízení způsobuje škodlivé rušení rozhlasového nebo televizního příjmu, což lze zjistit vypnutím a zapnutím zařízení, doporučujeme uživateli, aby se pokusil rušení napravit provedením jednoho z následujících opatření:

- Změňte orientaci nebo umístění přijímací antény.
- Zvětšete vzdálenost mezi zařízením a přijímačem.
- Připojte zařízení do zásuvky v jiném okruhu, než ke kterému je připojen přijímač.
- Požádejte o pomoc prodejce nebo zkušeného rádiového nebo televizního technika.

Změny nebo úpravy tohoto produktu neschválené výrobcem mohou zrušit elektromagnetickou kompatibilitu (EMC) a bezdrátovou komunikaci a zrušit vaše oprávnění produkt provozovat.

[FAQ](#)

www.parklio.com

info@parklio.com

+385977247276



Toto zařízení splňuje vládní požadavky na vystavení rádiovým vlnám. Toto zařízení je navrženo a vyrobeno tak, aby nepřekračovalo emisní limity pro vystavení vysokofrekvenční (RF) energii stanovené Federální Komisí pro Komunikace Vlády USA.

[FAQ](#)

www.parklio.com

info@parklio.com

+385977247276



11. Prohlášení o Shodě s ISED

Toto zařízení je v souladu se standardem RSS bez licence Industry Canady. Provoz podléhá následujícím dvěma podmínkám: (1) toto zařízení nesmí způsobovat rušení a (2) toto zařízení musí akceptovat jakékoli rušení, včetně rušení, které může způsobit nežádoucí provoz zařízení.

Podle předpisů Industry Canada smí tento rádiový vysílač fungovat pouze s použitím antény typu a maximálního (nebo nižšího) zisku schváleného pro vysílač organizací Industry Canada. Aby se snížilo potenciální rádiové rušení ostatních uživatelů, typ antény a její zisk by měly být zvoleny tak, aby ekvivalentní izotropně vyzařovaný výkon (e.i.r.p.) nebyl větší, než je nutné pro úspěšnou komunikaci.

[FAQ](#)

www.parklio.com

info@parklio.com

+385977247276

